

사용 설명서



원본 번역본

HILOBE 1004 | 1304 | 2104

루츠 펌프



친애하는 고객님,

Pfeiffer Vacuum 제품을 선택해 주셔서 감사합니다. 새 루츠 펌프는 완벽한 성능으로 오작동 없이 사용자의 사용 요건을 충족시킵니다. **Pfeiffer Vacuum**이라는 이름은 고품질 진공 기술뿐만 아니라 포괄적이고 완벽한 제품군에 속하는 최고 품질의 제품과 일류 서비스를 의미합니다. 이러한 광범위한 실무 경험을 통해 당사는 효율적인 배치 및 사용자의 개인 안전에 기여할 수 있는 많은 정보를 확보하고 있습니다.

당사 제품은 제품의 소모적인 작업 결과를 방지하고 개별 애플리케이션이 효과적이고 문제 없이 구현될 수 있도록 사용자를 지원하는 최상의 솔루션을 제공합니다.

제품을 처음 작동하기 전에 본 작동 지침을 읽으십시오. 질문이나 제안사항이 있으면 언제든지 info@pfeiffer-vacuum.de로 문의하시기 바랍니다.

Pfeiffer Vacuum의 자세한 작동 지침은 당사 웹사이트([Download Center](#))에서 찾을 수 있습니다.

면책 조항

이 작동 지침에서는 해당 제품의 모든 모델 및 변형에 대해 설명합니다. 제품에는 본 문서에 설명된 모든 기능들이 갖춰져 있지 않을 수 있습니다. **Pfeiffer Vacuum**은 사전 통보없이 계속해서 제품을 최신 상태로 변경합니다. 온라인 작동 지침은 해당 제품과 함께 제공된 인쇄본 작동 지침과 다를 수 있음을 고려하시기 바랍니다.

또한, **Pfeiffer Vacuum**은 적절하지 않거나 예측 가능한 오용으로 명시적으로 정의된 제품의 사용으로 인해 발생하는 손상에 대해 책임을 지지 않습니다.

저작권

이 문서는 **Pfeiffer Vacuum**의 지적 재산이며 이 문서의 모든 내용은 저작권 보호를 받습니다. **Pfeiffer Vacuum**의 사전 서면 승인 없이 복사, 변경, 복제 또는 게시할 수 없습니다.

당사는 이 문서에 있는 기술 데이터 및 정보를 변경할 권리가 있습니다.

목차

1	본 매뉴얼 정보	8
1.1	유효성	8
	1.1.1 해당 문서	8
	1.1.2 변형 모델	8
1.2	대상 그룹	8
1.3	규정	8
	1.3.1 텍스트 지침	8
	1.3.2 그림 문자	9
	1.3.3 제품 상의 스티커	9
	1.3.4 약어	11
2	안전	12
2.1	일반 안전 정보	12
2.2	안전 지침	12
2.3	안전 예방책	15
2.4	사용 제한	16
2.5	적절한 사용	17
2.6	예측 가능한 오용	17
2.7	작업자 자격 요건	17
	2.7.1 작업자 자격 요건 충족	17
	2.7.2 정비 및 수리 작업을 위한 작업자 자격 요건	18
3	제품 설명	19
3.1	기능	19
	3.1.1 드라이브	21
	3.1.2 냉각	21
	3.1.3 장착 방향	21
3.2	제품 확인하기	21
3.3	제품 특성	21
3.4	배송 범위	21
4	운송 및 보관	22
4.1	진공 펌프 운송하기	22
4.2	진공 펌프 보관하기	23
5	설치	24
5.1	장착 방향	24
5.2	진공 펌프 설정	25
5.3	윤활유 충전	25
5.4	진공 영역 연결	27
5.5	전진공 영역 연결	27
5.6	스위치 박스 연결	28
5.7	온도 센서 및 팬 연결하기	29
5.8	전기 안전 조치 실시	29
5.9	본선 전원 공급장치에 연결하기	30
6	인터페이스	32
6.1	"원격" 인터페이스	32
	6.1.1 전압 출력	32
	6.1.2 입력	33
	6.1.3 출력	33
	6.1.4 RS-485	33
6.2	RS-485 인터페이스 사용하기	33
6.3	RS-485 인터페이스에 대한 Pfeiffer Vacuum 프로토콜	34
	6.3.1 텔레그램 프레임	34
	6.3.2 텔레그램 설명	35

6.3.3	텔레그램 예시 1	35
6.3.4	텔레그램 예시 2	35
6.3.5	데이터 유형	36
7	매개변수 세트	37
7.1	일반	37
7.2	제어 명령	37
7.3	상태 요청	38
7.4	기준값 입력	39
7.5	제어 유닛에 대한 추가 매개변수	39
8	작동	40
8.1	진공 펌프 시운전하기	40
8.2	진공 펌프 켜기	40
8.3	밀봉 가스 용량 조절하기	40
8.4	Pfeiffer Vacuum 매개변수 세트로 연결부 구성	41
8.5	작동 모드	42
8.5.1	정상 작동	42
8.5.2	대기 작동	42
8.5.3	회전 속도 설정 모드	43
8.6	작동 모니터링	43
8.6.1	LED를 통한 작동 모드 디스플레이	43
8.6.2	온도 모니터링	43
8.6.3	윤활유 레벨 점검	44
8.7	전원 끄기 및 환기	44
9	정비	45
9.1	정비 정보	45
9.2	검사 및 정비 체크리스트	45
9.3	에어 필터 청소하기	46
9.4	윤활유 교환하기	47
9.4.1	윤활유 배출하기	47
9.4.2	윤활유 충전	48
10	해체	50
10.1	장기간 사용 정지	50
10.2	재시운전	50
11	재활용 및 폐기	51
11.1	일반 폐기 정보	51
11.2	HiLobe 루츠 펌프 폐기	51
12	고장	52
12.1	일반	52
12.2	문제 해결	52
12.3	오류 코드	53
12.4	제어 유닛으로 작동할 때의 경고 및 오작동 메시지	54
13	Pfeiffer Vacuum의 서비스 솔루션	55
14	예비 부품 패키지 주문	57
15	액세서리	58
15.1	액세서리 정보	58
15.2	액세서리 주문	58
16	기술 데이터 및 치수	60
16.1	일반	60
16.2	매질과 접촉하는 물질	60
16.3	기술 데이터	60
16.4	치수	63

EC 적합성 선언	65
UK 적합성 선언	66

테이블 목록

표 1:	제품 상의 스티커	9
표 2:	사용한 약어	11
표 3:	허용되는 주변 조건	16
표 4:	루츠 펌프의 기능	21
표 5:	전원 공급장치 요구 특성	31
표 6:	D-Sub 소켓의 플러그 지정, 15-핀	32
표 7:	RS-485 인터페이스의 특성	34
표 8:	매개변수의 설명 및 의미	37
표 9:	매개변수 세트 제어 명령	38
표 10:	매개변수 세트 상태 요청	38
표 11:	매개변수 세트 기준값 입력	39
표 12:	제어 유닛 기능에 대한 매개변수	39
표 13:	매개변수 [P:019] 및 [P:024]로 구성	41
표 14:	매개변수 [P:060] 및 [P:061]로 구성	42
표 15:	LED 의미	43
표 16:	정비 주기	46
표 17:	문제 해결	53
표 18:	전자 드라이브 유닛의 오류 메시지	54
표 19:	전자 드라이브 유닛의 경고 메시지	54
표 20:	경고 및 오작동 메시지	54
표 21:	HiLobe 예비 부품 패키지	57
표 22:	액세서리	59
표 23:	소모품	59
표 24:	변환표: 압력 단위	60
표 25:	변환표: 기체 처리량 단위	60
표 26:	공정 매질과 접촉하는 재료	60
표 27:	기술 데이터 - HiLobe 수직 흐름 방향	61
표 28:	기술 데이터 - HiLobe 수평 흐름 방향	62

그림 목록

그림 1:	수직 흐름 방향으로 구성된 제품의 스티커 위치	10
그림 2:	수평 흐름 방향으로 구성된 제품의 스티커 위치	11
그림 3:	펌프 회전 속도에 따라, 입력 및 출력 영역 사이의 최대 허용 차압	16
그림 4:	설계, 수직 흐름 방향	19
그림 5:	설계, 수평 흐름 방향	20
그림 6:	설계, 스위치 박스	20
그림 7:	진공 펌프 운송하기	23
그림 8:	장착 방향: 수직 흐름 방향	24
그림 9:	장착 방향: 수평 흐름 방향	24
그림 10:	최소 거리	25
그림 11:	윤활유 충전	26
그림 12:	스위치 박스 연결	28
그림 13:	확장 케이블 연결하기	29
그림 14:	본선 연결부 핀 지정	30
그림 15:	D-Sub 소켓의 핀 지정, 15-핀	32
그림 16:	연결 케이블 및 액세서리를 사용하여 연결 RS-485를 통해 교차 결합	34
그림 17:	팬의 필터 매트 교체	46
그림 18:	윤활유 배출하기	48
그림 19:	윤활유 충전	49
그림 20:	HiLobe 1004, HiLobe 1304, HiLobe 2104 DN 100	63
그림 21:	전자 드라이브 유닛 RC 5500	64

1 본 매뉴얼 정보



중요

사용 전에 주의 깊게 읽으십시오.
나중에 참고하기 위하여 매뉴얼을 보관하십시오.

1.1 유효성

본 작동 지침은 Pfeiffer Vacuum 고객용 문서입니다. 이 작동 지침은 지정된 제품의 기능에 대해 설명하고 장치의 안전한 사용을 위해 가장 중요한 정보를 제공합니다. 그러한 설명은 관련 지침에 따라 작성되었습니다. 본 작동 지침에 나온 정보는 제품의 최신 개발 상태를 기준으로 합니다. 본 문서는 고객이 제품에 대해 어떠한 변경도 하는 경우에만 그 효력을 유지합니다.

1.1.1 해당 문서

문서	번호
적합성 선언	본 지침의 구성 부품

[Pfeiffer Vacuum Download Center](#)에서 이 문서를 찾아볼 수 있습니다.

1.1.2 변형 모델

- HiLobe 1004
- HiLobe 1304
- HiLobe 2104
- HiLobe 1004 H
- HiLobe 1304 H
- HiLobe 2104 H

1.2 대상 그룹

이 작동 지침은 제품에 대해 다음과 같은 활동을 수행하는 모든 사람들을 대상으로 합니다:

- 운송
- 셋업(설치)
- 사용 및 작동
- 해체
- 정비 및 청소
- 보관 또는 폐기

본 문서에서 설명한 작업은 적절한 기술 자격을 갖추고(전문 담당자), 또는 Pfeiffer Vacuum에서 관련 교육을 받은 사람만 수행할 수 있습니다.

1.3 규정

1.3.1 텍스트 지침

문서의 사용 지침은 그 자체로 완전한 일반적인 구조를 따릅니다. 필수 작업은 개별 단계 또는 다중 작업 단계로 표시됩니다.

개별 작업 단계

수평의 단색 삼각형은 작업의 유일한 단계를 나타냅니다.

- ▶ 이것은 개별 작업 단계입니다.

다중 작업 단계의 시퀀스

숫자 목록은 다중 단계가 필요한 작업을 나타냅니다.

1. 단계 1
2. 단계 2
3. ...

1.3.2 그림 문자

문서에서 사용된 그림 문자는 유용한 정보를 나타냅니다.



참고



팁

1.3.3 제품 상의 스티커

이 섹션에서는 제품 상의 모든 스티커와 그 의미에 대해 설명합니다.

<p>Mod.: HiLobe 2104 P/N.: PP V22 400 S/N.: 12036349</p> <p>Oil: D2 0.65 l S(N₂): max. 2100 m³/h n: max. 12000 1/min Mass: 115 kg</p> <p>Made in Germany 2020/11</p>	<p>명판(예시) 진공 펌프 명판은 진공 펌프 드라이브의 전면에 있습니다.</p>
<p>Mod.: RC 5500 P/N: PP 100 180 A S/N: 12345637 Input: 3~ 380-480 V ± 10% 50/60 Hz 17 A Output: 3~ 400 V 12.0 A 0-400 Hz Mass: 24 kg IP 54 Type 12</p> <p>Made in Germany 2023/10</p>	<p>전자 드라이브 유닛 명판 명판은 전자 드라이브 유닛의 스위치 박스에 있습니다.</p>
<p>Supply connection 3~/PE use only the original supply plug</p>	<p>본선 연결부 제어 캐비닛의 아랫면에 있는 이 스티커는 정품의 전원 공급 커넥터를 사용해야 함을 나타냅니다.</p>
	<p>작동 지침 참고 이 스티커는 작업을 수행하기 전에 본 작동 지침을 숙지해야 함을 나타냅니다.</p>
	<p>경고 - 고온 표시 이 스티커는 작동 중 보호 없이 접촉하여 발생한 고온으로 인한 부상에 대해 경고합니다.</p>
<p>warranty seal</p>	<p>보증 밀봉재 제품은 공장에서 밀봉됩니다. 보증 밀봉재를 손상시키거나 제거하면 보증이 무효가 됩니다.</p>
	<p>오일캔 "오일캔" 아이콘은 윤활유 충전구 나사를 나타냅니다.</p>

표 1: 제품 상의 스티커

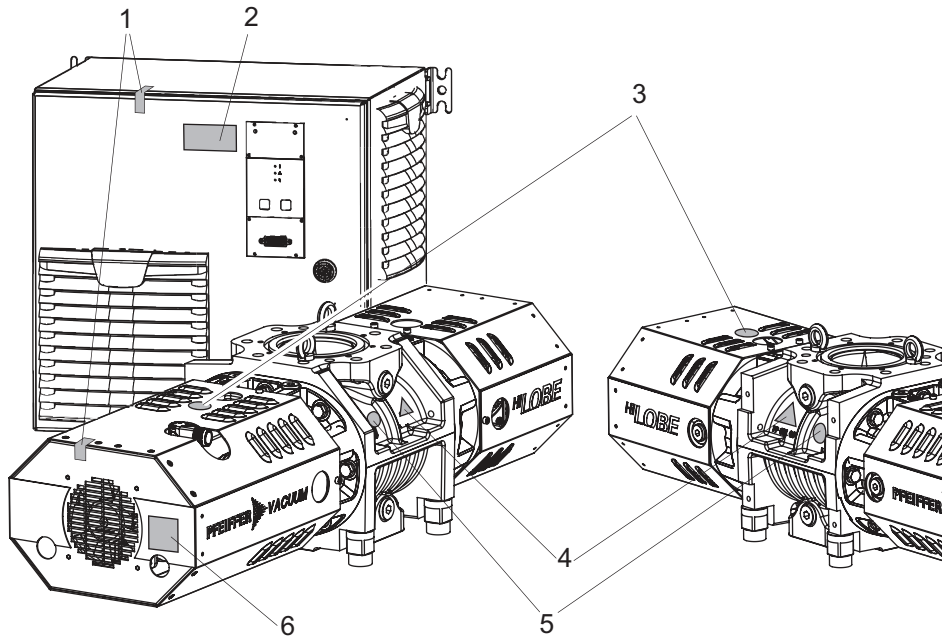


그림 1: 수직 흐름 방향으로 구성된 제품의 스티커 위치

- | | |
|-----------------|--------------------|
| 1 보증 밀봉재 | 4 경고: 고온 표면 |
| 2 전자 드라이브 유닛 명판 | 5 참고: 작동 지침을 읽어볼 것 |
| 3 참고: 윤활유 충전구 | 6 진공 펌프 명판 |

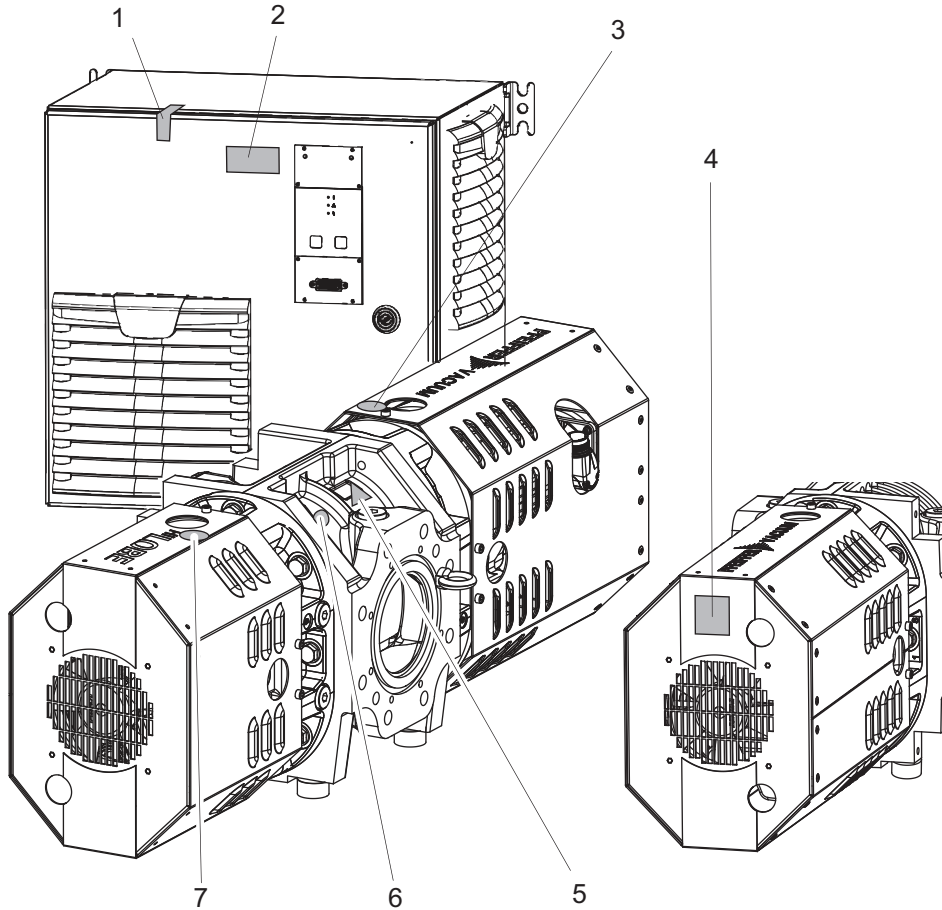


그림 2: 수평 흐름 방향으로 구성된 제품의 스티커 위치

- | | |
|-----------------|--------------------|
| 1 보증 밀봉재 | 5 경고: 고온 표면 |
| 2 전자 드라이브 유닛 명판 | 6 참고: 작동 지침을 읽어볼 것 |
| 3 참고: 윤활유 충전구 | 7 참고: 윤활유 충전구 |
| 4 진공 펌프 명판 | |

1.3.4 약어

약어	설명
BA	작동 지침
FKM	불소 고무
FC	주파수 변환기
n.c.	연결되지 않음
PE	보호 접지(접지 도체)
PV	Pfeiffer Vacuum
[P:xxx]	전자 드라이브 유닛 제어 매개변수. 꺾쇠 괄호 안에 세 자리 숫자로 굵게 인쇄됨. 간단한 설명과 함께 자주 표시됨: 예시: [P:xxx] 소프트웨어 버전
원격	스위치 박스의 제어판에 있는 15핀 D-Sub 연결 소켓
RS-485	비동기식 직렬 데이터 전송을 위한 물리적 인터페이스의 표준(권장 표준)
SI	정비 지침
Ssc	단락 용량

표 2: 사용한 약어

2 안전

2.1 일반 안전 정보

본 문서에서는 다음의 4개 위험 수준과 1개 정보 수준을 고려합니다.

⚠ 위험
<p>임박한 위험</p> <p>준수하지 않을 경우 사망 또는 심각한 부상을 초래할 임박한 위험을 나타냅니다.</p> <ul style="list-style-type: none"> ▶ 위험 상황 방지 지침

⚠ 경고
<p>보류 중인 잠재적 위험</p> <p>준수하지 않을 경우 사망 또는 심각한 부상을 초래할 수 있는 보류 중인 위험을 나타냅니다.</p> <ul style="list-style-type: none"> ▶ 위험 상황 방지 지침

⚠ 주의
<p>보류 중인 잠재적 위험</p> <p>준수하지 않을 경우 경미한 상해를 초래할 수 있는 보류 중인 위험을 나타냅니다.</p> <ul style="list-style-type: none"> ▶ 위험 상황 방지 지침

지침
<p>물적 손해 위험</p> <p>작업자 상해와 관련되지 않는 작업을 강조하기 위해 사용됩니다.</p> <ul style="list-style-type: none"> ▶ 물적 손해 방지 지침

i	<p>제품 또는 본 문서에 관한 중요 정보를 나타내는 참고 사항, 팁 또는 예시입니다.</p>
----------	--

2.2 안전 지침

본 문서의 모든 안전 지침은 기계류 지침 2006/42/EC Annex I 및 EN ISO 12100 Section 5에 따라 수행한 위험 평가 결과를 기초로 합니다. 해당되는 경우 제품의 모든 수명 주기 단계가 고려되었습니다.

운송 중 위험

⚠ 경고
<p>흔들림, 전복 또는 낙물로 인해 심각한 부상 위험</p> <p>운송 중 흔들림, 전복 또는 낙하물에 의한 파쇄 및 충격의 위험이 있습니다. 팔다리 골절, 뼈 골절 및 두부 손상에 이르는 부상 위험이 있습니다.</p> <ul style="list-style-type: none"> ▶ 필요한 경우 위험 구역을 확보하십시오. ▶ 운송 중 하중의 무게 중심에 주의하십시오. ▶ 균일한 움직임과 적절한 속도로 이동하십시오. ▶ 운송 장치를 안전하게 취급하십시오. ▶ 부착 보조 장치를 기울이지 마십시오. ▶ 제품들을 절대로 쌓지 마십시오. ▶ 보호 장비, 예를 들어, 안전화를 착용하십시오.

설치 중 위험

⚠ 위험

감전으로 인한 생명 위험

노출된 내전압 요소 접촉 시 감전을 일으킵니다. 본선 공급장치에 잘못 연결할 경우 전류가 흐르는 하우징 부품에 접촉할 위험이 있습니다. 생명 위험이 있습니다.

- ▶ 설치 전에 연결 리드가 무전압 상태인지 점검합니다.
- ▶ 전기 설치는 자격이 있는 전기 기사만 수행해야 합니다.
- ▶ 장치에 적절한 접지를 제공하십시오.
- ▶ 연결 작업 후 접지 도체를 점검합니다.

⚠ 위험

감전으로 인한 생명 위험

지정된 안전 초저전압을 초과하는 전압을 설정할 때(IEC 60449 및 VDE 0100 기준) 절연 수단이 손상됩니다. 통신 인터페이스에서 감전으로 인한 생명 위험이 있습니다.

- ▶ 버스 시스템에 적합한 장치만 연결합니다.

⚠ 경고

본선 분리 장치 누락 시 생명 위험

진공 펌프 및 전자 드라이브 유닛은 본선 분리 장치(본선 스위치)를 갖고 있지 않습니다.

- ▶ 적합한 모터 보호 스위치를 설치하십시오.

⚠ 경고

부적절한 설치로 인한 감전으로 치명적인 위험

본 장치의 전원 공급장치는 생명을 위협할 수 있는 전압을 사용합니다. 불안정한 또는 잘못된 설치는 기기를 사용해 또는 기기에서 작업할 때 감전 사고를 포함해 생명을 위협하는 상황으로 이어질 수 있습니다.

- ▶ 반드시 비상 정지 안전 회로에 안전하게 통합하십시오.
- ▶ 유닛을 직접 개조하거나 변경하지 마십시오.

⚠ 경고

회전 부품에 의한 파쇄 위험

손가락과 손이 연결 플랜지 내부의 회전 피스톤에 끼일 수 있습니다. 이로 인해 심각한 상해가 발생할 수 있습니다.

- ▶ 손발을 루츠 펌프에 가까이 두지 마십시오.

⚠ 주의

배기 라인의 고압 폭발로 인한 부상 위험

결함이 있거나 부적합한 배기 파이프는 배기 압력 상승과 같은 위험한 상황을 초래합니다. 폭발 위험이 있습니다. 파편, 고압 누출 및 장치 손상에 의한 부상 위험을 배제할 수 없습니다.

- ▶ 차단 장치 없이 배기 라인을 연결하십시오.
- ▶ 제품의 허용 압력 및 차압을 준수하십시오.
- ▶ 정기적으로 배기 라인의 기능을 점검하십시오.

⚠ 주의

구성품의 부적절한 연결 및 분리로 인한 감전 및 진공 펌프와 전자 드라이브 유닛의 손상

스위치 박스에 전원 공급 장치가 연결된 경우, 모터 연결 플러그와 접촉될 때 감전 위험이 있습니다. 전원 공급 장치가 꺼진 후에도 진공 펌프는 작동 중단 기간 동안 계속해서 전기 에너지를 전달합니다. 유닛이 조기에 분리된 경우, 감전 및 전기 구성품 파손의 위험이 있습니다.

- ▶ 전원 공급 플러그를 모터에 연결하기 전에는 항상 스위치 박스에서 전원 공급 장치 연결을 중단하십시오.
- ▶ 스위치 박스에 전원 공급 장치가 연결된 경우 또는 피스톤이 작동 중일 경우, 모터 연결 플러그를 분리하지 마십시오.
- ▶ 전원을 끈 후, 케이블 연결을 분리하기 전에 커패시터가 방전될 때까지 최소 5분을 더 기다리십시오.

⚠ 주의

고온 표면에 화상 위험

작동 및 주변 조건에 따라 진공 펌프의 표면 온도가 70°C 이상으로 상승할 수 있습니다. 진공 펌프 접근이 제한되지 않으면, 고온 표면 접촉으로 인한 화상 위험이 있습니다.

- ▶ 교육을 받지 않은 사람이 진공 펌프에 접근할 수 있는 경우, 적합한 접촉 보호 장치를 설치하십시오.
- ▶ 작업하기 전에는 항상 진공 펌프를 냉각시키십시오.
- ▶ 시스템 솔루션의 적합한 접촉 보호 장치에 대해서는 Pfeiffer Vacuum에 문의하십시오.

작동 중 위험

⚠ 경고

배기 파이프에서 빠져나오는 유독성 공정 매질로 인한 중독 위험

배기 라인 없이 작동 중 진공 펌프가 배기 가스 및 증기가 공기 중으로 자유롭게 빠져나가게 합니다. 유독성 매질을 포함하는 프로세스에서 중독으로 인한 부상 및 사망의 위험이 있습니다.

- ▶ 유독성 공정 매질 처리를 위해 관련 규정을 준수하십시오.
- ▶ 배기 라인을 통해 유독성 공정 매질을 안전하게 제거하십시오.
- ▶ 적절한 필터 장비를 사용하여 유독성 공정 매질을 분리하십시오.

⚠ 주의

배기 라인의 고압 폭발로 인한 부상 위험

결함이 있거나 부적합한 배기 파이프는 배기 압력 상승과 같은 위험한 상황을 초래합니다. 폭발 위험이 있습니다. 파편, 고압 누출 및 장치 손상에 의한 부상 위험을 배제할 수 없습니다.

- ▶ 차단 장치 없이 배기 라인을 연결하십시오.
- ▶ 제품의 허용 압력 및 차압을 준수하십시오.
- ▶ 정기적으로 배기 라인의 기능을 점검하십시오.

⚠ 주의

고온 표면에 화상 위험

작동 및 주변 조건에 따라 진공 펌프의 표면 온도가 70°C 이상으로 상승할 수 있습니다. 진공 펌프 접근이 제한되지 않으면, 고온 표면 접촉으로 인한 화상 위험이 있습니다.

- ▶ 교육을 받지 않은 사람이 진공 펌프에 접근할 수 있는 경우, 적합한 접촉 보호 장치를 설치하십시오.
- ▶ 작업하기 전에는 항상 진공 펌프를 냉각시키십시오.
- ▶ 시스템 솔루션의 적합한 접촉 보호 장치에 대해서는 Pfeiffer Vacuum에 문의하십시오.

정비, 해체, 폐기 및 고장이 발생시 위험

⚠ 경고

정비 및 서비스 작업 중 감전으로 인한 생명 위험

진공 펌프를 끈 후에도 전류가 흐르는 구성품과 접촉하면 감전으로 인한 생명 위험이 있습니다.

- ▶ 본선에서 안전하게 진공 펌프를 분리하십시오.
- ▶ 진공 펌프가 정지할 때까지(회전 속도 = 0) 기다리십시오.
- ▶ 진공 펌프를 끈 후 커패시터가 방전될 때까지 5분을 더 기다리십시오.

⚠ 경고

결함 발생 시 감전으로 인한 생명 위험

결함 발생 시 본선에 연결된 장치에 전류가 흐를 수 있습니다. 전류가 흐르는 구성품과 접촉할 때 감전으로 인한 생명 위험이 있습니다.

- ▶ 항상 본선 연결부에 자유롭게 접근할 수 있도록 하여 언제든지 연결을 끊을 수 있습니다.

⚠ 경고

회전 부품에 의한 파쇄 위험

손가락과 손이 연결 플랜지 내부의 회전 피스톤에 끼일 수 있습니다. 이로 인해 심각한 상해가 발생할 수 있습니다.

- ▶ 손발을 루츠 펌프에 가까이 두지 마십시오.

⚠ 경고

오염된 유독성 구성품 또는 장치에 의한 중독으로 인한 건강 위험

유독성 공정 매질은 장치 또는 그 부품의 오염을 유발합니다. 정비 작업 중 이러한 유독성 물질과 접촉할 경우 건강 위험이 있습니다. 유독성 물질의 불법 처리는 환경 피해를 야기합니다.

- ▶ 유독성 공정 매질에 의한 건강 위험 또는 환경 오염을 방지하기 위해 적합한 안전 예방책을 취하십시오.
- ▶ 정비 작업을 수행하기 전에 해당 부품의 오염을 제거하십시오.
- ▶ 보호 장비를 착용하십시오.

⚠ 주의

고온 윤활유로 인한 화상

윤활유를 배출할 때 피부에 접촉할 경우 화상 위험.

- ▶ 보호 장비를 착용하십시오.
- ▶ 적합한 수집용기를 사용하십시오.

2.3 안전 예방책



잠재적 위험에 대한 정보 제공 의무

제품 소유자 또는 사용자는 모든 작동 담당자에게 본 제품에 의한 위험을 알릴 의무가 있습니다.

제품의 설치, 작동 또는 정비에 관여하는 모든 사람은 본 문서의 안전 관련 부분을 숙지하고 준수해야 합니다.



제품 변경으로 인한 적합성 위반

제조사사의 적합성 선언은 오퍼레이터가 원 제품을 변경하거나 추가 장비를 설치한 경우 더 이상 유효하지 않습니다.

- 시스템에 설치한 후 오퍼레이터는 해당 시스템을 시운전하기 전에 관련 유럽 지침에 따라 전체 시스템의 적합성을 점검하고 재평가해야 합니다.

일반 안전 주의 사항

- ▶ 신체 부분을 진공에 노출하지 마십시오.
- ▶ 안전 및 사고 예방 규정을 준수하고, 필요하면 개인 보호 장비를 착용하십시오.
- ▶ 모든 안전 조치를 정기적으로 검사하십시오.
- ▶ 접지 도체(PE)(보호 등급 I)에 안정적으로 연결되었는지 항상 확인합니다.
- ▶ 작동 중에 플러그/소켓 연결부가 단단히 고정되었는지 확인하십시오.
- ▶ 진공 플랜지가 열린 상태로 진공 펌프를 작동시키지 마십시오.
- ▶ 진공 펌프를 임의로 변경하거나 개조하지 마십시오.
- ▶ 진공 펌프를 반환하기 전에 정비 단원에 나온 참고 사항을 준수하십시오.

2.4 사용 제한

매개 변수	HiLobe
설치 위치	내후성(내부 공간)
설치 고도	최대 해발 2000 m ¹⁾
설치 표면 평평도	수평; 최대 허용 경사 각도: ± 3°
주위 온도	+5°C - +40°C
공기의 상대 습도	최대 85%
순환 모드에서 영구 흡입 압력	< 1100 hPa(절대)
순환 모드에서 최대 차압	80 hPa
순환 모드에서 최대 속도	4200 rpm
진공 모드에서 영구 흡입 압력	최대 차압에 따라 결정
최대 가스 온도, 압력 영역	250 °C
오염도	2
보호 등급	I
과전압 범주	II
허용 보호등급	IP54 UL 50E 기준 타입 12

표 3: 허용되는 주변 조건

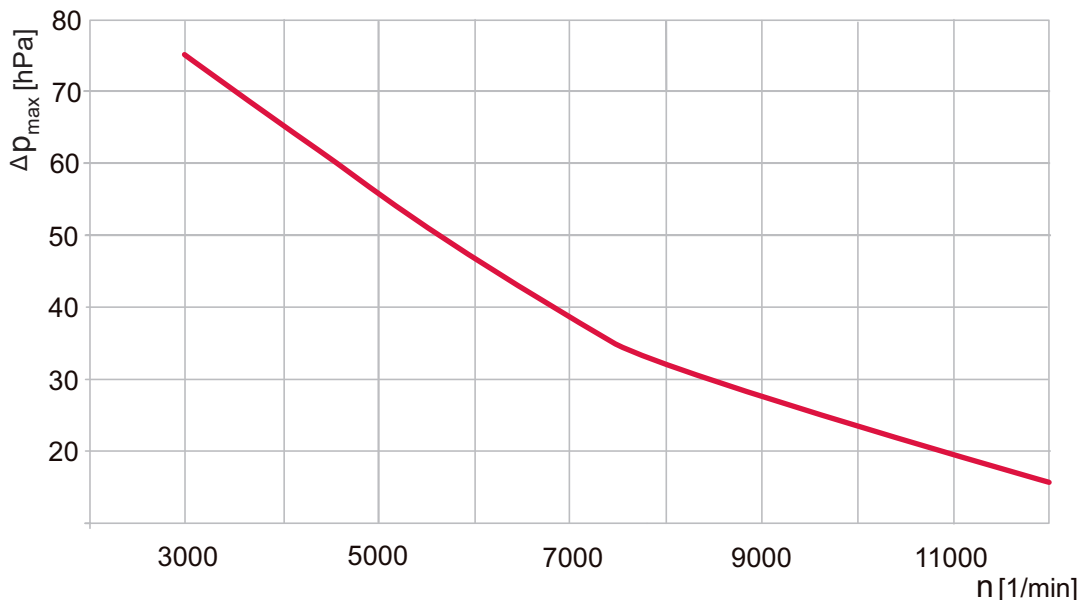


그림 3: 펌프 회전 속도에 따라, 입력 및 출력 영역 사이의 최대 허용 차압

1) 설치 고도 > 1,000m(평균 해수면 기준) 및 주위 온도 40°C에서 모터의 정격 전력은 약 10%만큼 감소

2.5 적절한 사용

- ▶ 진공 펌프는 진공 생성 용도로만 사용하십시오.
- ▶ 고비등점, 부식성 또는 입자 가득한 매질(예를 들어, 솔벤트)을 펌핑하는 경우 윤활유 및 베어링 보호를 위해서 밀봉 가스를 사용하십시오.
- ▶ 제품 적용 한도 내에서 그리고 기술 데이터에 따라 진공 펌프를 작동시키십시오.
- ▶ 설치, 시운전, 작동 및 정비 지침을 준수하십시오.
- ▶ Pfeiffer Vacuum에서 권장하는 액세서리 부품만 사용하십시오.

2.6 예측 가능한 오용

제품을 부적절하게 사용한 경우 모든 보증 및 책임 청구가 무효화됩니다. 의도적이든 의도적이지 않은 제품의 목적에 반하는 사용은 오용으로 간주됩니다.

- 폭발성 매질 펌핑
- 방사성 매질 펌핑
- 부식성 매질 또는 진공 펌프 재료가 견딜 수 없는 매질 펌핑
- 흡인 챔버로 발화원을 도입하는 매질 펌핑
- 흡인 챔버 내부에서 접촉성 퇴적물을 형성하고 피스톤 터치 또는 걸림을 발생시키는 매질 펌핑
- 가압 매질(> 대기압) 펌핑
- 청소 기능이 없는 유체 펌핑
- 자발적, 특정 발열 반응을 일으키기 쉬운 매질 펌핑
- 폭발 가능성이 있는 구역에서 사용
- 산발적 부하 및 진동 또는 주기적인 힘이 장치에 작용하는 시스템에서 사용
- 강한 전기, 자기장 또는 전자기장에서 사용
- 진공 및/또는 전진공 플랜지가 대기로 개방된 상태로 사용
- 허용 값 범위를 벗어난 주파수 변환기 매개변수 설정
- Pfeiffer Vacuum에서 지정하지 않은 윤활유 사용
- 진공 펌프를 들어 올리기 위해 파이프를 사용
- 지침에 나열되지 않은 액세서리 또는 예비 부품 사용
- 진공 펌프를 올라가는 보조 장치로 사용
- 산소 농도 > 21%의 P3 같은 미네랄 계열 윤활유 사용

미네랄 계열 윤활유는 가연성이며, 고온에서 그리고 순수 산소와 접촉할 때 발화합니다. 이러한 윤활유는 심하게 산화되기 때문에 윤활력이 손실됩니다.

2.7 작업자 자격 요건

이 문서에 나온 작업은 적합한 전문 자격과 필요한 경험을 보유한 사람만 수행할 수 있습니다.

작업자 교육

1. 기술 작업자에게 제품에 대해 교육시키십시오.
2. 제품을 사용한 작업 및 제품에 대한 작업은 교육을 받은 작업자의 감독 하에 진행되어야 합니다.
3. 교육을 받은 기술 작업자만 제품을 사용해 작업할 수 있습니다.
4. 작업을 시작하기 전에, 작업자는 특히 안전, 정비, 수리에 대한 정보를 포함해 본 작동 지침 및 모든 관련 문서를 읽고 이해해야 합니다.

2.7.1 작업자 자격 요건 충족

기계 전문 기술자

교육을 받은 전문 기술자만 기계 작업을 수행할 수 있습니다. 본 문서에서, 전문 기술자는 제품의 구성, 기계적 설치, 문제 해결, 정비 작업을 책임지고 다음과 같은 자격 요건을 충족시키는 사람을 말합니다.

- 해당 국가의 관련 규정에 따른 기계 분야의 자격증
- 본 문서를 읽고 이해했음

전기 전문 기술자

교육을 받은 전기 기술자만 전기 작업을 수행할 수 있습니다. 본 문서에서, 전기 기술자는 제품의 전기 설치, 시운전, 문제 해결, 정비 작업을 책임지고 다음과 같은 자격 요건을 충족시키는 사람을 말합니다.

- 해당 국가의 관련 규정에 따른 전기 분야의 자격증
- 본 문서를 읽고 이해했음

또한, 이러한 전문 기술자는 해당되는 안전 법규 및 그밖에 본 문서에 참조되어 있는 표준, 가이드라인, 법률을 잘 알고 있어야 합니다. 이러한 전문 기술자에게는 안전 기술 표준에 따라 장치, 시스템, 회로에 대해 시운전, 프로그램, 구성, 표지, 접지 작업을 수행할 권한이 명백하게 주어져야 합니다.

교육 이수자

그밖에 모든 운송, 보관, 작동, 폐기와 관련된 모든 작업은 적합한 교육을 받은 작업자만 수행할 수 있습니다. 그러한 교육에서 작업자는 필요한 활동 및 작업 단계를 안전하고 올바르게 수행할 수 있는 능력을 습득해야 합니다.

2.7.2 정비 및 수리 작업을 위한 작업자 자격 요건

적합한 교육을 받은 작업자는 다음과 같습니다.

- **정비 레벨 1**
 - 기술 교육을 받은 고객
 - Pfeiffer Vacuum 서비스 기사
- **정비 레벨 3**
 - Pfeiffer Vacuum 서비스 기사

3 제품 설명

3.1 기능

HiLobe 루츠 펌프의 작동 원리는 접촉없이 하우징 내에서 회전하는 2개의 동기식 피스톤을 바탕으로 합니다. 2개의 루츠 피스톤이 8자 형태로 반대로 회전해서 펌핑 효과가 생성됩니다. 회전 피스톤과 하우징 사이에 흡인 챔버가 형성되면 회전 피스톤이 서로 닿거나 하우징과 접촉하지 않고 연속적으로 상호 밀봉체를 형성합니다. 확장된 샤프트 말단부에 한 쌍의 기어가 위치해 있어 루츠 피스톤이 반대 방향으로 동기적으로 작동합니다. 윤활은 흡인 챔버에서 개별적으로 배열되는 두 개의 베어링 및 기어 챔버에만 국한됩니다.



이 QR 코드를 스캔하거나 [여기를 클릭하면 Pfeiffer Vacuum 루츠 펌프의 작동 방식을 살펴볼 수 있습니다.](#)

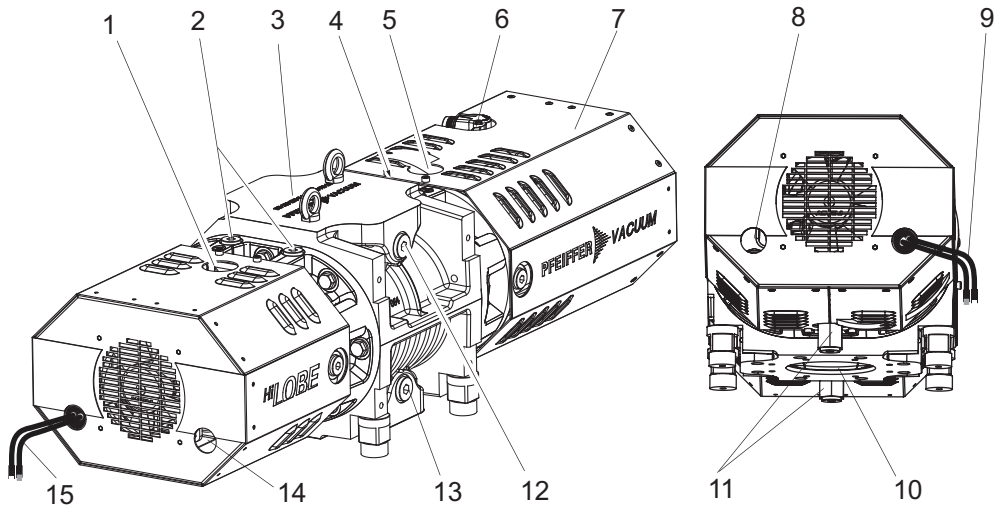


그림 4: 설계, 수직 흐름 방향

- | | |
|----------------------------------|--------------------|
| 1 충전구 나사 | 9 연결 케이블, 팬/온도 센서 |
| 2 밀봉 가스 연결부(2×) | 10 전진공 플랜지 |
| 3 플랜지 커버(흡일)가 장착된 진공 플랜지 | 11 배출구 나사 |
| 4 밀봉 가스 연결부 모터 영역(2×), 그림 숨겨진 상태 | 12 측정 연결부, 진공 영역 |
| 5 충전구 나사 | 13 측정 연결부, 전진공 영역 |
| 6 모터 전원 공급 플러그 | 14 투시창, 반대편 |
| 7 팬 커버 | 15 연결 케이블, 팬/온도 센서 |
| 8 투시창, 모터 영역 | |

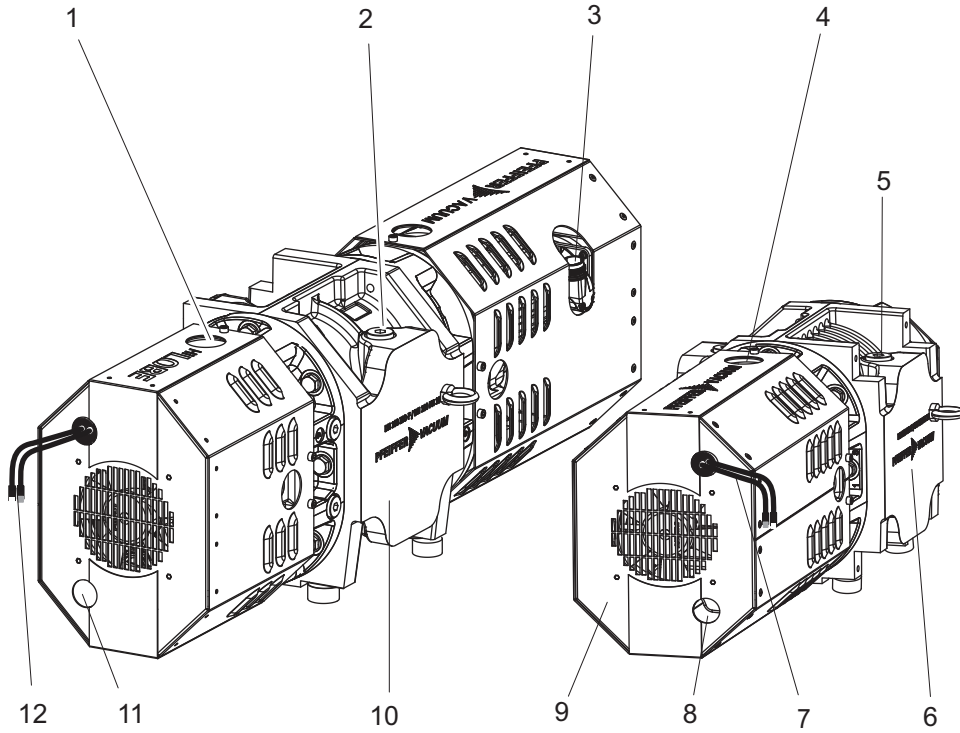


그림 5: 설계, 수평 흐름 방향

- | | |
|---------------------------|---------------------------|
| 1 충전구 나사 | 7 연결 케이블, 팬/온도 센서 |
| 2 축정 연결부, 진공 영역 | 8 투시창, 모터 영역 |
| 3 모터 전원 공급 플러그 | 9 팬 커버 |
| 4 충전구 나사 | 10 플랜지 커버(호일)가 장착된 진공 플랜지 |
| 5 축정 연결부, 전진공 영역 | 11 투시창, 반대편 |
| 6 플랜지 커버(호일)가 장착된 전진공 플랜지 | 12 연결 케이블, 팬/온도 센서 |

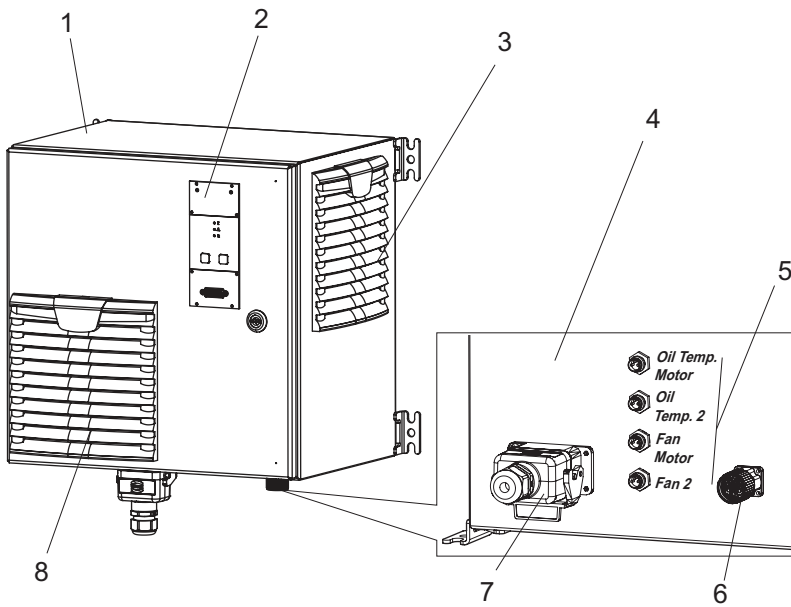


그림 6: 설계, 스위치 박스

- | | |
|---------------|-----------------|
| 1 스위치 박스 | 5 팬 및 온도 센서 연결부 |
| 2 운전자 패널 | 6 모터 연결부 |
| 3 환기 그릴, 유입구 | 7 본선 연결부 |
| 4 제어 캐비닛의 아랫면 | 8 환기 그릴, 유출구 |

3.1.1 드라이브

진공 펌프의 구동은 커플링이 없는 "캔틸레버 설계" 방식으로 이루어집니다. 모터 설계 때문에, 진공 펌프가 소형이고 완전히 밀봉되고 효율이 높습니다. 주파수 변환기가 진공 펌프의 제어를 이어받고 실제 공정 요건에 맞게 (유효 속도 범위에서) 속도 조절을 허용합니다.

3.1.2 냉각

진공 펌프에 능동형 센서가 모니터링하는 공기 냉각 기능이 있습니다.

3.1.3 장착 방향

진공 펌프는 수직 흐름 방향 또는 수직 흐름 방향의 두 가지 버전으로 제공됩니다. 장착 방향은 배송 전에 공장에서 결정됩니다. 이후에 사용자가 장착 방향을 변경하는 것은 허용되지 않습니다. 각 버전마다 오일 공급이 다릅니다. 허용되지 않는 장착 방향은 베어링 윤활유 부족을 일으킵니다.

3.2 제품 확인하기

Pfeiffer Vacuum과 의사소통 시 제품의 명확한 식별을 위해 명판에 있는 모든 정보를 항상 쉽게 찾을 수 있는 곳에 보관하십시오.

명판에 표시되는 정보:

- 펌프 모델
- 모델 번호
- 윤활유 유형 및 수량
- 최대 허용 펌프 회전 속도
- 제조일자
- 입력 전압 범위(모터 명판)

3.3 제품 특성

펌프 유형	공칭 펌핑 속도	유입구/흐름 방향
HiLobe 1004	260 -1050 m³/h	상단/수직
HiLobe 1304	260 -1300 m³/h	상단/수직
HiLobe 2104	260 -2100 m³/h	상단/수직
HiLobe 1004 H	260 -1050 m³/h	측면/수평
HiLobe 1304 H	260 -1300 m³/h	측면/수평
HiLobe 2104 H	260 -2100 m³/h	측면/수평

표 4: 루츠 펌프의 기능

3.4 배송 범위

- 스위치 박스 및 주파수 변환기가 장착된 진공 펌프
- 연결 플랜지용 플랜지 덮개(호일)
- 연결 플랜지용 밀봉제
- 보강 플랜지와 고정 나사 4개
- 연결 플랜지용 나사 키트
- 본선 연결부용 메이팅 플러그
- 2개 온도 센서
- 케이블 세트, 2 m
- 윤활유 D2 (표준 펌프용)
- 작동 지침

4 운송 및 보관

4.1 진공 펌프 운송하기

⚠ 경고

흔들림, 전복 또는 낙물로 인해 심각한 부상 위험

운송 중 흔들림, 전복 또는 낙물로 인한 파쇄 및 충격의 위험이 있습니다. 팔다리 골절, 뼈 골절 및 두부 손상에 이르는 부상 위험이 있습니다.

- ▶ 필요한 경우 위험 구역을 확보하십시오.
- ▶ 운송 중 하중의 무게 중심에 주의하십시오.
- ▶ 균일한 움직임과 적절한 속도로 이동하십시오.
- ▶ 운송 장치를 안전하게 취급하십시오.
- ▶ 부착 보조 장치를 기울이지 마십시오.
- ▶ 제품들을 절대로 쌓지 마십시오.
- ▶ 보호 장비, 예를 들어, 안전화를 착용하십시오.



안전한 운송을 위한 지침

- 파이프가 장착된 경우에는 연결 플랜지용 플랜지 덮개를 제거하십시오.
- 최종 설치 위치에 도달한 경우에는 기어 및 베어링 챔버에 윤활유를 채우십시오.



포장

Pfeiffer Vacuum은 운송 포장물을 보관해 둘 것을 권장합니다.

안전한 제품 운송

1. 명판에 지정된 무게를 준수하십시오.
2. 가능한 한 항상 루츠 펌프를 본래의 포장 상태로 운송 또는 배송하십시오.
3. 설치 직전에 보호 덮개를 제거하십시오.

포장된 상태로 진공 펌프 운송하기

1. 팔레트 트럭을 사용해 포장 상태의 진공 펌프를 운송하십시오.
2. 하중의 무게 중심에 주의하십시오.
3. 수동으로 작동되는 운송 장치의 안전한 취급에 유의하십시오.
4. 조화로운 움직임과 적절한 속도로 이동하십시오.
5. 기판이 평평한지 확인합니다.
6. 예를 들어 안전화 같은 개인 보호 장비를 착용하십시오.

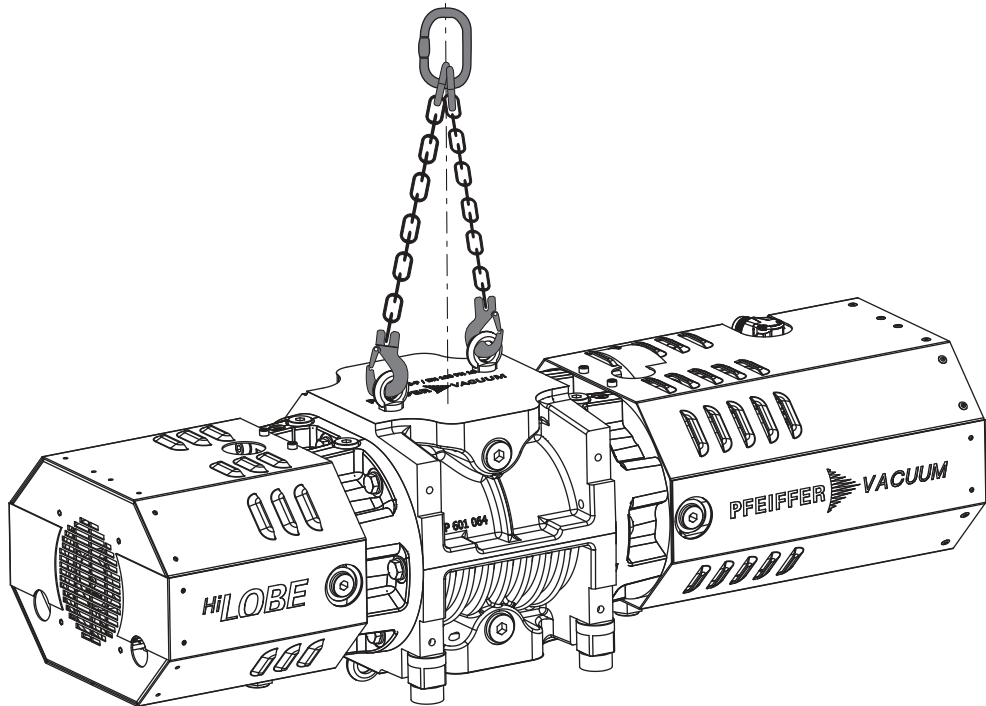


그림 7: 진공 펌프 운송하기

포장하지 않은 상태로 진공 펌프 운송하기

배송물에는 2개의 아이볼트가 들어 있고 공장에서 진공 펌프에 단단히 볼트로 고정됩니다.

1. 진공 펌프의 포장을 푸십시오.
2. 두 아이볼트에 적합한 리프팅 공구를 부착합니다.
3. 리프팅 장비의 올바른 사용과 고정에 주의하십시오.
4. 운송 포장물에서 진공 펌프를 수직으로 들어올리십시오.
5. 운송 후 아이볼트를 제거하십시오.
6. 나중에 사용하기 위해 아이볼트를 보관합니다.

4.2 진공 펌프 보관하기

루츠 펌프 내부의 흡인 챔버와 루츠 펌프 피스톤의 경우 **부식 보호**가 제공되지 않습니다.



보관

Pfeiffer Vacuum은 제품을 본래의 운송 포장에 넣어 보관할 것을 권장합니다.

절차

1. 두 연결 플랜지를 진공 밀봉하십시오.
2. 지정된 주변 조건 내에서 건조하고 먼지 없는 실내에서만 진공 펌프를 보관하십시오.
3. 최상의 루츠 펌프 부식 방지를 위해 흡인 챔버를 비운 후 질소를 채우십시오.
4. 다습성 또는 공격성 대기 조건의 실내에서는 루츠 펌프를 건조제와 함께 비닐 봉투에 넣고 공기가 통하지 못하게 밀봉하십시오.
5. 2년 넘게 보관한 후에는 윤활유를 교환하십시오.
6. 루츠 펌프를 장기간 보관하려는 경우, Pfeiffer Vacuum과 합의한 특수 방식 처리를 사용하는 것이 권장됩니다.

5 설치

5.1 장착 방향

지침

잘못된 장착 방향으로 인한 진공 펌프 손상

허용되지 않는 장착 방향은 공정 진공의 오염 또는 진공 펌프의 손상을 일으킵니다.

- ▶ 진공 펌프를 규정된 장착 방향으로만 작동시키십시오.
 - 장착 방향 변경은 공장 입고를 통해서만 가능합니다.

루츠 펌프의 각 장착 방향은 다음과 같이 생산 중에 공장에서 결정됩니다.

- 수직 흐름 방향(표준)
- 수평 흐름 방향(선택), 90°도 회전

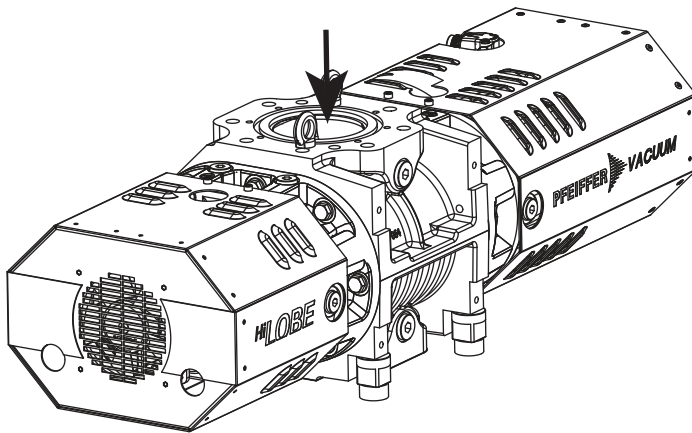


그림 8: 장착 방향: 수직 흐름 방향

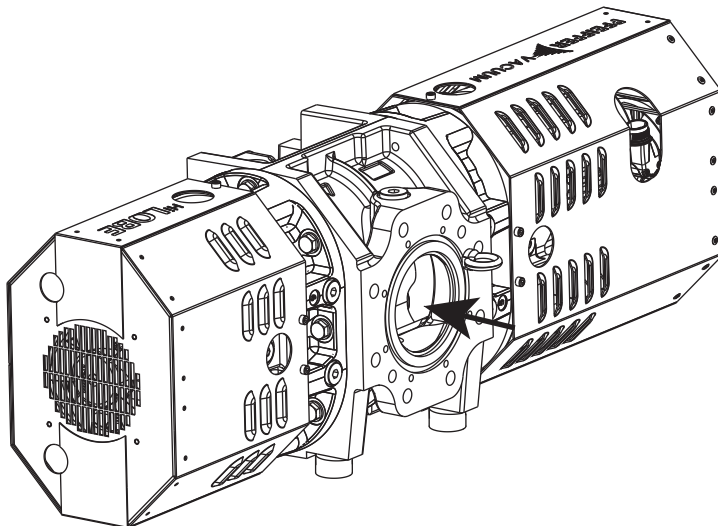


그림 9: 장착 방향: 수평 흐름 방향

5.2 진공 펌프 설정

⚠ 주의

고온 표면에 화상 위험

작동 및 주변 조건에 따라 진공 펌프의 표면 온도가 70°C 이상으로 상승할 수 있습니다. 진공 펌프 접근이 제한되지 않으면, 고온 표면 접촉으로 인한 화상 위험이 있습니다.

- ▶ 교육을 받지 않은 사람이 진공 펌프에 접근할 수 있는 경우, 적합한 접촉 보호 장치를 설치하십시오.
- ▶ 작업하기 전에는 항상 진공 펌프를 냉각시키십시오.
- ▶ 시스템 솔루션의 적합한 접촉 보호 장치에 대해서는 Pfeiffer Vacuum에 문의하십시오.

진공 구성품 설치 일반 사항

- ▶ 항상 제품 및 공급 라인에 접근할 수 있는 설치 위치를 선택하십시오.
- ▶ 사용 제한에 주어진 주변 조건을 준수하십시오.
- ▶ 조립 중에는 가능한 한 높은 청결도를 제공하십시오.
- ▶ 설치 중에는 플랜지 구성품에 그리스 및 먼지가 없고 건조하게 유지하십시오.

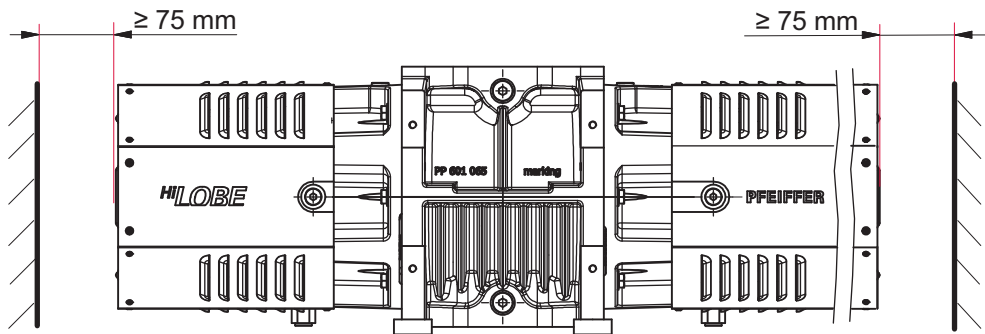


그림 10: 최소 거리

필수 보조 장치

- 고정 재료 4 × M8

절차

1. 설치 위치에서 바닥의 하중 지지력을 점검하십시오.
2. 윤활유를 채우거나 교체할 때 진공 펌프 아래에 수집 용기를 위한 충분한 공간을 확보하십시오.
3. 진공 펌프에 처음 윤활유를 충전하기 전에 진공 펌프의 규정된 장착 방향을 확인하십시오.
4. 윤활유 공급을 보호하기 위해 진공 펌프를 편평하고 고정된 수평면에 놓으십시오.
 - 기준면은 진공 플랜지입니다.
5. 베이스에 진공 펌프를 장력 없이 조입니다.
6. 충분한 공기 순환이 이루어질 수 있도록 경계면과 최소 거리를 유지하십시오.
7. 충전구/배출구와 투시창에 자유롭게 접근할 수 있도록 여유 공간을 두십시오.
8. 처음 시운전 전에 윤활유를 채우십시오.

5.3 윤활유 충전

지침

비승인 윤활유 사용으로 인한 물적 손해

제품 성능 데이터 달성이 보장되지 않습니다. 비승인 윤활유를 사용하면 Pfeiffer Vacuum에 대한 모든 책임 및 보증이 무효가 됩니다.

- ▶ Pfeiffer Vacuum에서 승인한 윤활유만 사용하십시오.
- ▶ Pfeiffer Vacuum과 상의해서 용도에 적합한 다른 윤활유를 사용하십시오.

허용되는 윤활유

- D2
- P3

- H1
- 필요한 경우 다른 윤활유

윤활유의 유형은 명판에 지정되어 있습니다.

- ▶ 지정된 윤활유의 유형 및 용량을 보려면 진공 펌프의 명판을 참조하십시오.
 - 초기 설치 중에 사용된 윤활유만 허용됩니다.
 - D2는 D1의 대체품으로 허용됩니다.
- ▶ 다른 유형의 윤활유를 사용하려면 Pfeiffer Vacuum에 문의하시기 바랍니다.

필수 소모품

- 진공 펌프 윤활유

필수 공구

- 알렌 키, WAF 8
- 링 스패너, WAF 27

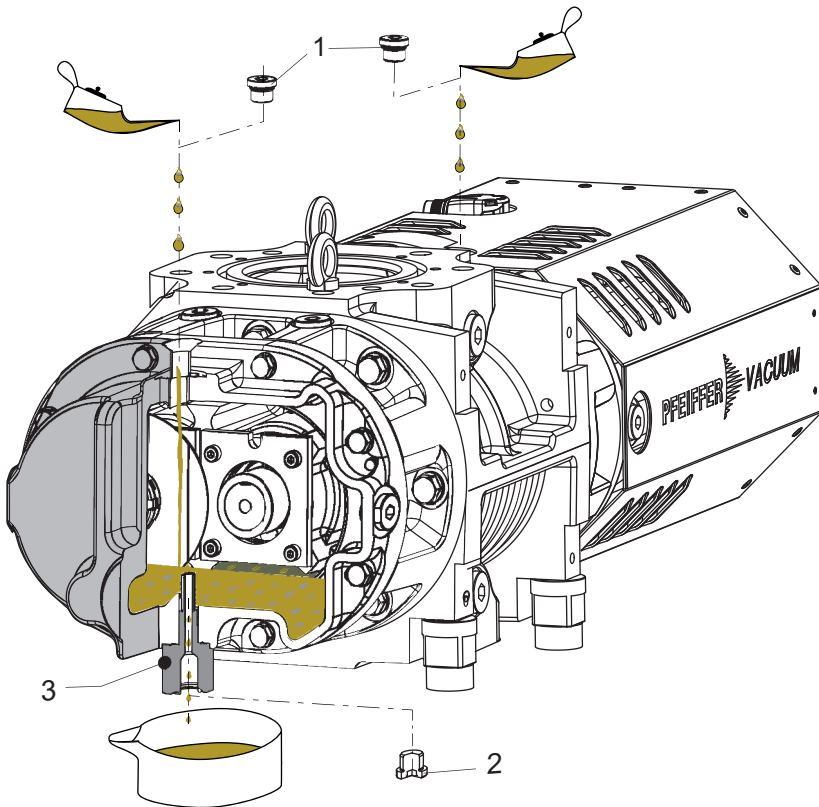


그림 11: 윤활유 충전

- 1 충전구 나사 3 충전 레벨 제한기
- 2 배출구 나사



윤활유 충전

루츠 펌프의 각 오일 챔버에는 충전 레벨 제한기가 장착되어 있습니다. 라이저 튜브가 최대 충전 레벨을 제한합니다.

- 충전량, 모터 영역: 약 400 ml
- 충전량, 반대편: 약 250 ml

윤활유 충전

1. 진공 펌프 아래에 윤활유 수집 용기를 놓을 수 있는 충분한 공간이 있는지 확인하십시오.
2. 충전구 나사를 푸십시오.
3. 링 스패너로 충전 레벨 제한기를 붙잡은 상태에서 배출구 나사를 푸십시오.
4. 각 배출구 아래에 수집 용기를 놓으십시오.
5. 다음과 같이 최대 충전 레벨까지 양쪽에서 윤활유를 충전하십시오.
 - 일단 충전되면 윤활유가 레벨 제한기에 가득 채워지고 배출구에서 똑똑 떨어집니다.
6. 충전 및 배출구 나사를 다시 조이십시오.

5.4 진공 영역 연결

⚠ 경고

회전 부품에 의한 파쇄 위험

손가락과 손이 연결 플랜지 내부의 회전 피스톤에 끼일 수 있습니다. 이로 인해 심각한 상해가 발생할 수 있습니다.

- ▶ 손발을 루츠 펌프에 가까이 두지 마십시오.

지침

고체 입자 유입으로 인한 물적 손해

시운전 중에 시스템 또는 파이프에서 나온 먼지로 인해 흡인실이 손상될 위험이 있습니다.

- ▶ 흡입 플랜지에 적합한 보호 여과기("시동 여과기")를 사용하십시오.
- ▶ 진공 펌프로 들어가는 교체 입자의 위험을 배제할 수 있을 때만 이 여과기를 제거해야 합니다.
 - 펌프 속도가 줄어드는지 관찰하십시오.

필수 공구

- 링 스패너, **WAF 13** 플랜지 DN 100 ISO-F
- 링 스패너, **WAF 24** 플랜지 DN 100 PN16

진공 영역 연결

1. 연결 플랜지에서 그리스를 제거하십시오.
2. 설치하기 전에 용접된 라인에서 스케일링, 달라붙은 입자 등을 청소하십시오.
3. 진공 펌프와 진공 챔버 사이의 배관을 가능한 짧도록 경로를 결정하십시오. 최소한 펌프 플랜지의 공칭 직경이어야 합니다.
4. 길이가 > 5 m인 파이프의 경우 더 큰 공칭 직경을 선택하십시오.
5. 배관 시스템이 진공 펌프에 압력을 가하지 않도록 배관을 지지하거나 진공 펌프에 매달립니다.
6. 플랜지를 고정시킬 때는 항상 규정된 볼트를 **모두** 사용하고 **PN 16**의 규정된 압력 단계를 고려하십시오.

5.5 전진공 영역 연결

⚠ 경고

회전 부품에 의한 파쇄 위험

손가락과 손이 연결 플랜지 내부의 회전 피스톤에 끼일 수 있습니다. 이로 인해 심각한 상해가 발생할 수 있습니다.

- ▶ 손발을 루츠 펌프에 가까이 두지 마십시오.

⚠ 주의

배기 라인의 고압 폭발로 인한 부상 위험

결함이 있거나 부적합한 배기 파이프는 배기 압력 상승과 같은 위험한 상황을 초래합니다. 폭발 위험이 있습니다. 파편, 고압 누출 및 장치 손상에 의한 부상 위험을 배제할 수 없습니다.

- ▶ 차단 장치 없이 배기 라인을 연결하십시오.
- ▶ 제품의 허용 압력 및 차압을 준수하십시오.
- ▶ 정기적으로 배기 라인의 기능을 점검하십시오.

지침

루츠 펌프로 가스가 역류되어 발생하는 손상 위험

공정 가스의 역류 때문에, 전자 장비는 피스톤 회전으로 생성되는 재생성 에너지에 의한 비가역적 손상을 입기 쉽습니다.

- ▶ 진공 펌프에 가스 역류를 방지하는 장치를 설치하십시오.
- ▶ 예를 들어 전진공 영역에 차단 장치를 사용하여 진공 펌프를 끈 직후 라인을 차단하십시오.
- ▶ 또 다른 방법으로, 일체형 진공 안전 밸브가 장착된 배압 펌프를 사용할 수 있습니다.

필수 공구

- 링 스페너, **WAF 13** 플랜지 DN 100 ISO-F
- 링 스페너, **WAF 24** 플랜지 DN 100 PN16



응축물 분리기

Pfeiffer Vacuum은 배기 라인의 최저 지점에 응축물 배수구와 함께 응축물 분리기를 설치하는 것을 권장합니다.

진공 영역 연결

1. 압력 플랜지의 공칭 직경과 동일한 최소 파이프 단면적을 선택하십시오.
2. 설치하기 전에 용접된 라인에서 스케일링, 달라붙은 입자 등을 청소하십시오.
3. 루츠 펌프 또는 배압 펌프에 기계적 응력이 작용할 수 없도록 파이프 경로를 지정하십시오.
4. 필요하다면 배관에 벨로우즈를 설치하십시오.
5. 메이팅 플랜지가 평행 위치에 있는지 확인하십시오.
6. 응축물이 되돌아 흘러가지 못하게 파이프를 진공 펌프에서 아래로 향하게 설치하십시오.

5.6 스위치 박스 연결

⚠ 주의

구성품의 부적절한 연결 및 분리로 인한 감전 및 진공 펌프와 전자 드라이브 유닛의 손상

스위치 박스에 전원 공급 장치가 연결된 경우, 모터 연결 플러그와 접촉될 때 감전 위험이 있습니다. 전원 공급 장치가 꺼진 후에도 진공 펌프는 작동 중단 기간 동안 계속해서 전기 에너지를 전달합니다. 유닛이 조기에 분리된 경우, 감전 및 전기 구성품 파손의 위험이 있습니다.

- ▶ 전원 공급 플러그를 모터에 연결하기 전에는 항상 스위치 박스에서 전원 공급 장치 연결을 중단하십시오.
- ▶ 스위치 박스에 전원 공급 장치가 연결된 경우 또는 피스톤이 작동 중일 경우, 모터 연결 플러그를 분리하지 마십시오.
- ▶ 전원을 끈 후, 케이블 연결을 분리하기 전에 커패시터가 방전될 때까지 최소 5분을 더 기다리십시오.

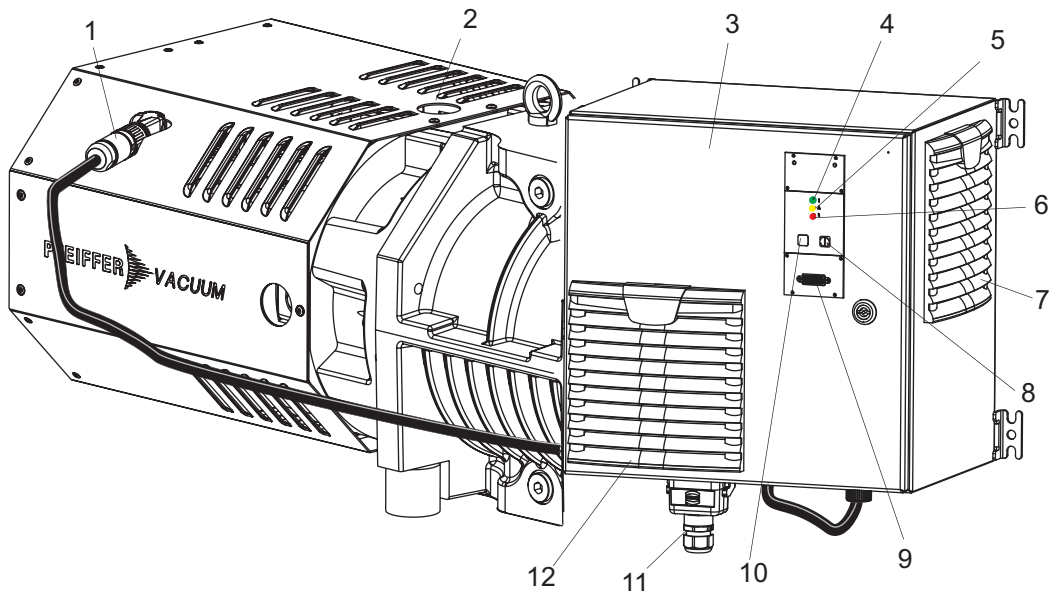


그림 12: 스위치 박스 연결

- | | |
|---------------|------------------|
| 1 모터 연결 케이블 | 7 팬, 유입구 |
| 2 팬 커버 | 8 켜기/끄기 버튼 |
| 3 전자 드라이브 유닛 | 9 "Remote" 인터페이스 |
| 4 상태 LED, 녹색 | 10 대기 버튼 |
| 5 상태 LED, 노란색 | 11 본선 연결부 |
| 6 상태 LED, 빨간색 | 12 팬, 배출구 |

모터 연결 케이블 연결

1. 모터 연결 케이블을 모터에 연결하십시오.

5.7 온도 센서 및 팬 연결하기

루츠 펌프에는 두 오일 챔버 각각에 M6 연결 스레드가 있고 온도 모니터링용 온도 센서가 미리 설치되어 있습니다. 각 케이블은 팬 커버의 구멍을 통해 밖으로 이어집니다. 각 경우에 팬 연결을 위한 두 번째 케이블이 제공됩니다.

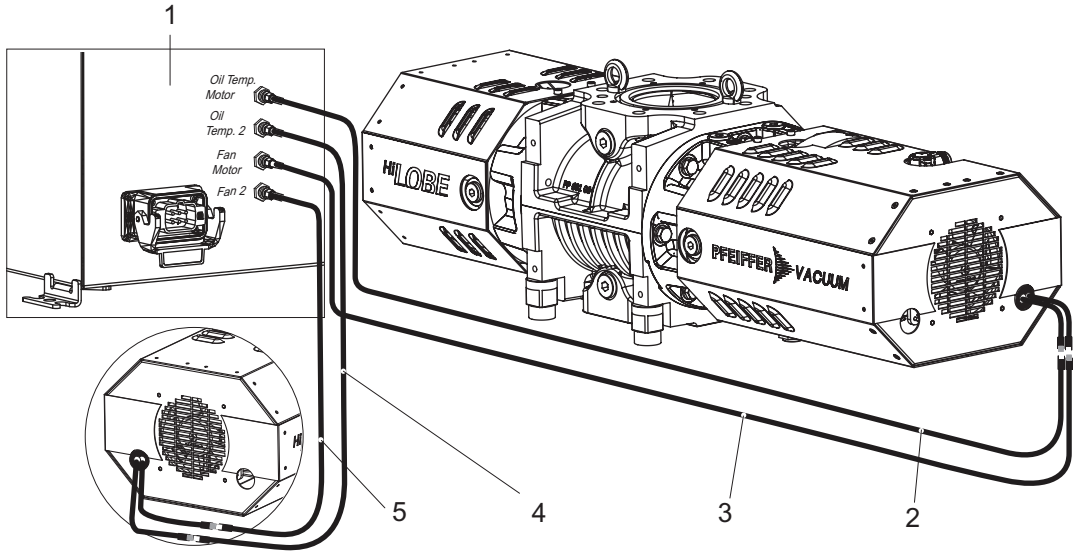


그림 13: 확장 케이블 연결하기

- | | |
|------------------------|-------------------|
| 1 전자 드라이브 유닛 | 4 연결 케이블, 온도 센서 2 |
| 2 연결 케이블, 온도 센서, 모터 영역 | 5 연결 케이블, 팬 2 |
| 3 연결 케이블, 팬, 모터 영역 | |

확장 케이블 연결하기

센서 및 팬 케이블은 서로 뒤바뀌지 않게 다른 형상으로 되어 있습니다.

1. 두 온도 센서의 연결 케이블을 스위치 박스에 제공된 일치하는 연결부에 연결하십시오.
2. 두 팬의 연결 케이블을 스위치 박스에 제공된 일치하는 연결부에 연결하십시오.

5.8 전기 안전 조치 실시

⚠ 경고

본선 분리 장치 누락 시 생명 위험

진공 펌프 및 전자 드라이브 유닛은 본선 분리 장치(본선 스위치)를 갖고 있지 않습니다.

▶ 적합한 모터 보호 스위치를 설치하십시오.

본선 분리 장치 설치

1. 전력 설정값 세부 정보를 모터 명판에서 찾아볼 수 있습니다.
2. 건물 설치 중에 진공 펌프의 도달 범위 내에 회로 차단기를 설치하십시오.
3. 회로 차단기에 진공 펌프에 대한 분리 장치라고 표지하십시오.

5.9 본선 전원 공급장치에 연결하기

⚠ 위험

감전으로 인한 생명 위험

노출된 내전압 요소 접촉 시 감전을 일으킵니다. 본선 공급장치에 잘못 연결할 경우 전류가 흐르는 하우징 부품에 접촉할 위험이 있습니다. 생명 위험이 있습니다.

- ▶ 설치 전에 연결 리드가 무전압 상태인지 점검합니다.
- ▶ 전기 설치는 자격이 있는 전기 기사만 수행해야 합니다.
- ▶ 장치에 적절한 접지를 제공하십시오.
- ▶ 연결 작업 후 접지 도체를 점검합니다.

⚠ 경고

부적절한 설치로 인한 감전으로 치명적인 위험

본 장치의 전원 공급장치는 생명을 위협할 수 있는 전압을 사용합니다. 불안정한 또는 잘못된 설치하는 기기를 사용해 또는 기기에서 작업할 때 감전 사고를 포함해 생명을 위협하는 상황으로 이어질 수 있습니다.

- ▶ 반드시 비상 정지 안전 회로에 안전하게 통합하십시오.
- ▶ 유닛을 직접 개조하거나 변경하지 마십시오.



전자파 적합성

진공 펌프의 전자 드라이브 유닛은 공용망에 연결된 고객 시스템의 공급 단자에서 허용 가능한 단락 용량이 준수되도록 규정한 표준 IEC 61000-3-12의 조건을 충족시킵니다.

- 전자 드라이브 유닛은 전파 수신에 대한 보호를 제공하지 않으므로 진공 펌프를 일상 생활 공간에 설치하지 마십시오.
- 진공 펌프가 단락 용량 **Ssc ≥ 351**의 공급 단자에만 연결되었는지 확인하십시오.
- 필요하다면 배전망 운영자와 상의하십시오.

이 진공 펌프는 정품의 전자 드라이브 유닛 및 주파수 변환기와 함께 사용해야 합니다. 각각의 유효 입력 전압 범위가 명판에 나와 있습니다.

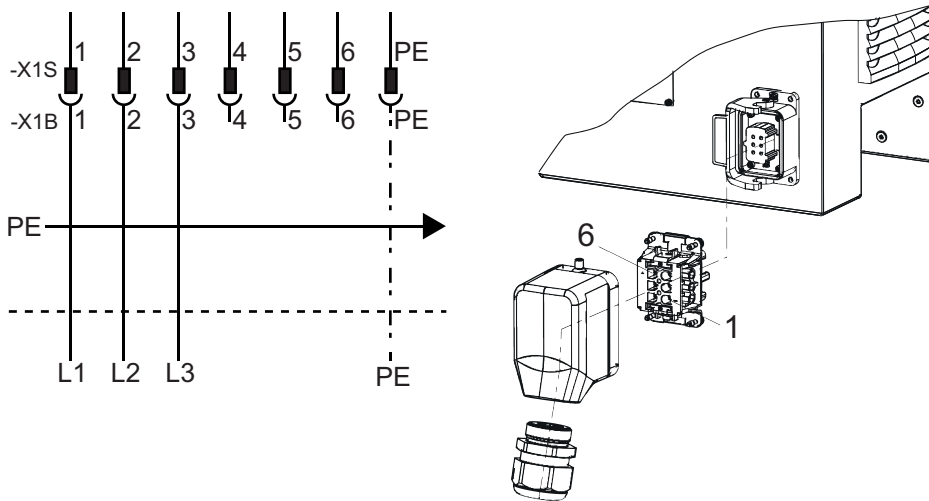


그림 14: 본선 연결부 핀 지정

- | | | | |
|---|-------|----|-------|
| 1 | 위상 L1 | 5 | n. c. |
| 2 | 위상 L2 | 6 | n. c. |
| 3 | 위상 L3 | PE | 접지 도체 |
| 4 | n. c. | | |

전자 드라이브 유닛	L1 L2 L3 및 PE 케이블 단면	유전체 강도	인화성 특성
RC 5500	≥ 2.5 mm ²	≥ 600 V	난연성
RC 7500 / RC 11000	≥ 6.0 mm ²		
RC 15000	≥ 10.0 mm ²		

표 5: 전원 공급장치 요구 특성

본선 전원 공급장치에 연결하기

- ▶ 정확한 공급 전압을 확인하십시오.
- ▶ 제품과 함께 제공되는 원래의 전원 공급 커넥터를 사용하여 자체 전원 공급 케이블을 조립하십시오.

6 인터페이스

6.1 "원격" 인터페이스

지침
<p>전자장치의 물적 손해</p> <p>전압 공급이 켜진 상태에서 버스 시스템 내 모든 플러그/소켓 연결을 분리하면 전자 구성품이 파손될 수 있습니다.</p> <ul style="list-style-type: none"> ▶ 연결 플러그를 제거하기 전에 항상 전압 공급을 분리하십시오. ▶ 전원 공급장치 팩을 끄기 전에, 잔류 부하가 완전히 소멸될 때까지 기다린 후 플러그/소켓 연결을 분리하십시오.

"Remote"라고 표시된 15핀 sub-D 연결부를 사용하면 전자 드라이브 유닛을 원격 제어로 작동할 수 있습니다. 다음 사양은 전자 드라이브 유닛의 공장 설정입니다. Pfeiffer Vacuum 매개변수 세트로 구성할 수 있습니다.

- ▶ 차폐 플러그와 케이블을 사용하십시오.

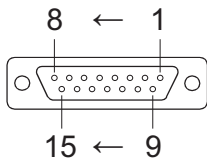


그림 15: D-Sub 소켓의 핀 지정, 15-핀

핀	기능	설명, 공장 설정
1	n.c.	
2	DI 액세스 요청	V+: DI를 통한 제어, --> GND/개방: 제어 잠금 해제됨
3	DI1	V+: 회전 속도 설정 모드, --> GND/개방: 회전 속도 설정 모드 없음
4	n.c.	
5	DI 펌핑 스테이션	V+: 진공 펌프 켜짐, --> GND/개방: 진공 펌프 꺼짐
6	DI 대기	V+: 대기, --> GND/개방: 대기 없음
7	+24V DC 출력(V+)	모든 디지털 입력의 기준 전압(최대 5W)
8	DO1	GND: 오류, V+: 오류 없음(최대 전류 80 mA)
9	DO2	GND: 진공 펌프 꺼짐, V+: 진공 펌프 켜짐(최대 전류 80 mA)
10	n.c.	
11	n.c.	
12	n.c.	
13	RS-485	D+
14	RS-485	D-
15	접지(GND)	공급 전압의 접지 연결; 모든 디지털 입력 및 출력에 대한 기준 접지

표 6: D-Sub 소켓의 플러그 지정, 15-핀

6.1.1 전압 출력

24 V DC 출력 / 핀 7: 입력 2 - 6은 핀 7(활성 높음)에 +24 VDC로 연결된 경우 활성화됩니다. 또한 외부 PLC를 통해 활성화될 수도 있습니다. 기능은 "PLC 상위 레벨"에 의해 그리고 "PLC 하위 레벨"에 의해 비 활성화됩니다.

- PLC 상위 레벨: +13V - +33V
- PLC 하위 레벨: -33V - +7V
- Ri: 7kΩ
- I_{max} < 200 mA

6.1.2 입력

디지털 입력이 여러 가지 전자 드라이브 유닛 기능을 제어합니다. 입력 항목과 기능은 공장에서 설정되어 출고됩니다. RS-485 인터페이스 및 Pfeiffer Vacuum 매개변수 세트를 통해 구성할 수 있습니다.

DI 원격 우선 순위/핀 2

V+: "Remote" 연결부가 다른 모든 컨트롤 소스보다 높은 제어 우선 순위를 갖습니다.
열림 원격 우선권 "비활성"

DI1 (회전 속도 설정 모드)/핀 3

V+: 회전 속도 설정 모드 "활성"
열림 회전 속도 설정 모드 "비활성"

DI 펌핑 스테이션/핀 5

V+: 진공 펌프 켜짐.
연결된 모든 구성품의 제어 및 고장 인식.
열림 진공 펌프 꺼짐

DI 대기/핀 6

V+: 대기 활성화
대기 회전 속도는 30 Hz에서 고정됩니다.
GND/개방 대기 꺼짐

6.1.3 출력

디지털 출력의 최대 부하 한도는 출력당 24V/80mA입니다. 목록에 나온 모든 출력은 RS-485 인터페이스를 통해 Pfeiffer Vacuum 매개변수 세트로 구성 가능합니다(설명은 공장 설정과 관련).

DO1/핀 8

V+: 오류 없음
전압 공급을 적용한 후 디지털 출력 DO1이 V+ 의미("오류 없음"을 의미)를 영구적으로 출력합니다.
GND 오류
"활성 낮음"은 "오류"를 의미합니다(일반 오류 메시지).

DO2/핀 9

V+: 진공 펌프 켜짐
"활성 높음"은 "진공 펌프 켜짐"을 의미하고 설정 회전 속도로 회전합니다.
예: 진공 펌프 "작동 준비 완료" 메시지에 대한 신호를 사용합니다.
GND: 진공 펌프 꺼짐

6.1.4 RS-485

D-Sub를 통한 RS-485 연결하기

- ▶ Pfeiffer Vacuum 제어 유닛 또는 외부 PC를 전자 드라이브 유닛의 D-Sub 연결부의 핀 13 및 핀 14를 통해 연결합니다.

6.2 RS-485 인터페이스 사용하기

⚠ 위험

감전으로 인한 생명 위험

지정된 안전 초저전압을 초과하는 전압을 설정할 때(IEC 60449 및 VDE 0100 기준) 절연 수단이 손상됩니다. 통신 인터페이스에서 감전으로 인한 생명 위험이 있습니다.

- ▶ 버스 시스템에 적합한 장치만 연결합니다.

"RS-485"로 지정된 인터페이스는 Pfeiffer Vacuum 제어 유닛 또는 외부 PC를 연결하는 데 사용합니다. 연결부는 전류 발생 측면에서 안전하며 전자 드라이브 유닛에 대한 최대 공급 전압으로부터 격리됩니다.

명칭	값
직렬 인터페이스	RS-485
전송 속도	9600 Baud
데이터 단어 길이	8 비트
패리티	없음(패리티 없음)
시작 비트	1
정지 비트	1

표 7: RS-485 인터페이스의 특성

Pfeiffer Vacuum 제어 유닛 또는 PC 연결하기

- ▶ 제어 유닛의 인도 범위에 속한 연결 케이블 또는 Pfeiffer Vacuum 액세서리의 연결 케이블을 사용합니다.
- ▶ 제어 유닛을 RS-485 인터페이스에 연결합니다.
- ▶ USB/RS-485 변환기를 통해 PC를 연결합니다.

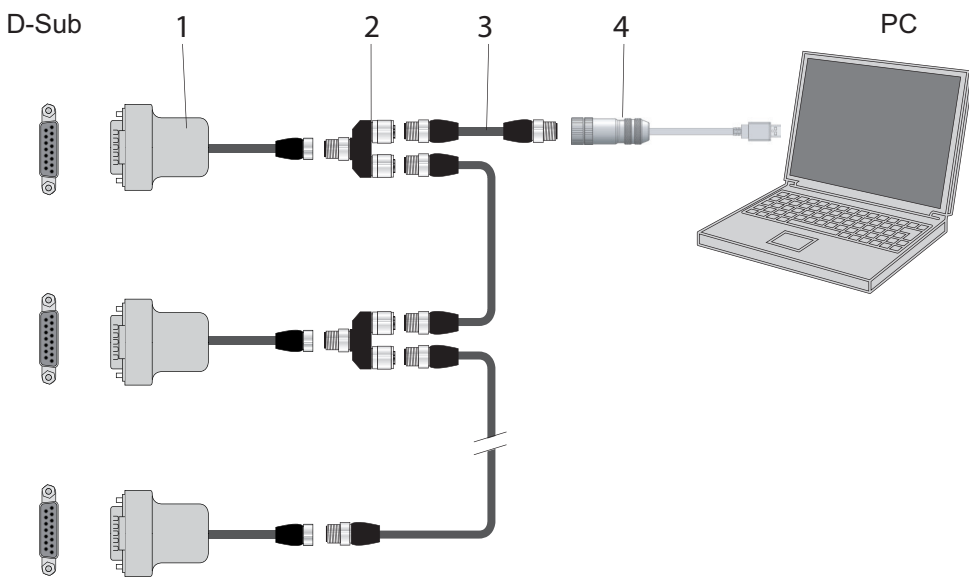


그림 16: 연결 케이블 및 액세서리를 사용하여 연결 RS-485를 통해 교차 결합

- 1 RS-485와 M12 연결 어댑터
- 2 RS-485용 Y-커넥터
- 3 M12와 M12 연결 인터페이스 케이블
- 4 USB RS-485 변환기

RS-485 버스로 네트워킹

전자 드라이브 유닛의 그룹 주소는 **902**입니다.

1. RS-485 인터페이스의 기술 규격에 따라 장치를 설치합니다.
2. 버스에 연결된 모든 장치가 다른 RS-485 장치 주소 **[P:797]**인지 확인합니다.
3. 모든 장치를 RS-485 D+ 및 RS-485 D-로 버스에 연결합니다.

6.3 RS-485 인터페이스에 대한 Pfeiffer Vacuum 프로토콜

6.3.1 텔레그램 프레임

Pfeiffer Vacuum 프로토콜의 텔레그램 프레임은 ASCII 코드 문자 [32; 127]만 포함하고 텔레그램 C_R의 마지막 문자는 예외입니다. 기본적으로 호스트 (예를 들어, PC)가 텔레그램을 보내고, 장치 (예를 들어, 전자 드라이브 유닛 또는 게이지)가 응답합니다.

a2	a1	a0	*	0	n2	n1	n0	l1	l0	dn	...	d0	c2	c1	c0	C _R
----	----	----	---	---	----	----	----	----	----	----	-----	----	----	----	----	----------------

a2 – a0	장치 주소 ○ <ul style="list-style-type: none"> • 유닛의 개별 주소 ["001";"255"] • 동일한 모든 유닛에 대한 그룹 주소 "9xx"(응답 없음) • 버스의 모든 유닛에 대한 전역 주소 "000"(응답 없음)
*	텔레그램 설명에 따른 작업
n2 – n0	Pfeiffer Vacuum 매개변수 번호
l1 – l0	데이터 길이 dn - d0
dn – d0	개별 데이터 유형 (36페이지의 “데이터 유형” 장 참조)의 데이터.
c2 – c0	검사 합계(a2 - d0 셀의 ASCII 값 합계) 모듈로 256
C _R	캐리지 리턴(ASCII 13)

6.3.2 텔레그램 설명

데이터 쿼리 ☒ --> ○ ?

a2	a1	a0	0	0	n2	n1	n0	0	2	=	?	c2	c1	c0	C _R
----	----	----	---	---	----	----	----	---	---	---	---	----	----	----	----------------

제어 명령 ☒ --> ○ !

a2	a1	a0	1	0	n2	n1	n0	l1	l0	dn	...	d0	c2	c1	c0	C _R
----	----	----	---	---	----	----	----	----	----	----	-----	----	----	----	----	----------------

데이터 응답/제어 명령 이해 ○ --> ☒

a2	a1	a0	1	0	n2	n1	n0	l1	l0	dn	...	d0	c2	c1	c0	C _R
----	----	----	---	---	----	----	----	----	----	----	-----	----	----	----	----	----------------

오류 메시지 ○ --> ☒

a2	a1	a0	1	0	n2	n1	n0	0	6	N	O	_	D	E	F	c2	c1	c0	C _R
										_	R	A	N	G	E				
										_	L	O	G	I	C				

- NO_DEF 매개변수 번호 n2–n0 더 이상 존재하지 않음
- _RANGE 데이터 dn–d0 허용 범위를 벗어남
- _LOGIC 논리적 접근 오류

6.3.3 텔레그램 예시 1

데이터 쿼리
현재 회전 속도(매개변수 [P:309], 장치 주소: "123")

☒ --> ○ ?	1	2	3	0	0	3	0	9	0	2	=	?	1	1	2	C _R
ASCII	49	50	51	48	48	51	48	57	48	50	61	63	49	49	50	13

데이터 응답: 633Hz
현재 회전 속도(매개변수 [P:309], 장치 주소: "123")

○ --> ☒	1	2	3	1	0	3	0	9	0	6	0	0	0	6	3	3	0	3	7	C _R
ASCII	49	50	51	49	48	51	48	57	48	54	48	48	48	54	51	51	48	51	55	13

6.3.4 텔레그램 예시 2

제어 명령
펌핑 스테이션 켜기(매개변수 [P:010], 장치 주소: "042")

☒ --> ○ !	0	4	2	1	0	0	1	0	0	6	1	1	1	1	1	1	0	2	0	C _R
ASCII	48	52	50	49	48	48	49	48	48	54	49	49	49	49	49	49	48	50	48	13

제어 명령 이해
펌핑 스테이션 켜기(매개변수 [P:010], 장치 주소: "042")

○ --> ☒	0	4	2	1	0	0	1	0	0	6	1	1	1	1	1	1	0	2	0	C _R
ASCII	48	52	50	49	48	48	49	48	48	54	49	49	49	49	49	49	48	50	48	13

6.3.5 데이터 유형

번호	데이터 유형	설명	길이 11 - 10	예시
0	boolean_old	논리값(거짓/참)	06	000000은 거짓에 해당 111111은 참에 해당
1	u_integer	양의 정수	06	000000 ~ 999999
2	u_real	고정 포인트 번호(부호 없음)	06	001571은 15.71과 일치
4	string	6자로 이루어진 문자열. 32와 127 사이의 ASCII 코드	06	TC_110, TM_700
6	boolean_new	논리값(거짓/참)	01	0은 거짓에 해당 1은 참에 해당
7	u_short_int	양의 정수	03	000 ~ 999
10	u_expo_new	양의 지수. 두 숫자의 마지막은 마이너스 20의 지수입니다.	06	100023은 $1,0 \cdot 10^3$ 에 해당 100000은 $1,0 \cdot 10^{-20}$ 에 해당
11	string16	16자로 이루어진 문자열. 32와 127 사이의 ASCII 코드	16	BrezelBier&Wurst
12	string8	8자로 이루어진 문자열. 32와 127 사이의 ASCII 코드	08	예시

7 매개변수 세트

7.1 일반

중요한 설정 및 기능 관련 특성은 전자 드라이브 유닛에 매개변수로서 공장에서 프로그래밍됩니다. 각 매개변수에는 세 자리 숫자와 설명이 있습니다. 매개변수는 **Pfeiffer Vacuum** 제어 유닛을 통해 또는 외부에서 **Pfeiffer Vacuum** 프로토콜을 사용하는 **RS-485**를 통해 액세스할 수 있습니다.

진공 펌프는 공장 기본 설정의 사전 설정 매개변수로 표준 모드로 시작합니다.

i	비휘발성 데이터 저장 스위치-오프 또는 의도하지 않은 전압 강하 발생 시 매개변수 및 작동 시간은 전자장치에 저장되어 유지됩니다.
----------	---



#	매개변수의 세 자리 숫자
표시장치	매개변수 설명 표시
설명	매개변수의 간단한 설명
기능	매개변수의 기능 설명
데이터 유형	Pfeiffer Vacuum 프로토콜과 함께 사용하기 위한 매개변수의 포맷 유형
액세스 유형	R (읽기): 읽기 권한; W (쓰기): 쓰기 권한
단위	설명된 변수의 물리적 단위
최소/최대	값 입력을 위한 허용 한계값
기본	공장 기본 사전 설정(부분적으로 펌프 한정)
	매개변수를 전자 드라이브 유닛에 고정적으로 저장 가능

표 8: 매개변수의 설명 및 의미

7.2 제어 명령

#	표시장치	명칭	기능	데이터 유형	액세스 유형	단위	최소	최대	기본	
002	대기	대기	0 = 꺼짐 1 = 켜짐	0	RW		0	1	0	✓
009	ErrorAckn	고장 인식		0	W		1	1		
010	PumpgStatn	펌프	0 = 꺼짐 1 = 켜짐	0	RW		0	1	0	
013	BrakeOn	브레이크 저항 활성화	0 = 꺼짐 1 = 켜짐	0	RW		0	1	1	✓
019	Cfg DO2	출력 DO2 구성	1 = 오류 없음 2 = 오류 5 = 설정 회전 속도에 도달함 6 = 펌프 켜짐 9 = "0" 10 = "1" 11 = 원격 우선 순위 활성화	7	RW		0	20	6	✓
024	Cfg DO1	출력 DO1 구성	설정, [P:019] 참조	7	RW		0	20	1	✓
026	SpdSetMode	회전 속도 설정 모드	0 = 꺼짐 1 = 켜짐	7	RW		0	1	0	✓
056	VentOnOff	팬	0 = 꺼짐 1 = 켜짐 팬이 장착된 펌프에만 해당	0	RW		0	1	1	

#	표시장치	명칭	기능	데이터 유형	액세스 유형	단위	최소	최대	기본	☑
060	CtrlVialnt	인터페이스를 통해 작동	1 = 원격 2 = RS-485 4 = PV.can 32 = 전면 패널에 키 255 = 인터페이스 선택	7	RW		1	255	1	☑
061	IntSelLckd	인터페이스 선택 잠금	0 = 꺼짐 1 = 켜짐	0	RW		0	1	0	☑
095	FactoryReset	공장 설정	0 = 아니오 1 = 예, 고정형에서만 가능	0	RW		0	1	0	아니오

표 9: 매개변수 세트 | 제어 명령

7.3 상태 요청

#	표시장치	명칭	기능	데이터 유형	액세스 유형	단위	최소	최대	기본	☑
303	오류 코드	오류 코드		4	R					
309	ActualSpd	실제 회전 속도(Hz)		1	R	Hz				
310	DrvCurrent	공급 전류	전류(A)	2	R	A				
311	OpHrsPump	펌프 작동 시간		1	R	h				☑
312	Fw version	소프트웨어 버전 인터페이스 회로판		4	R					
313	DrvVoltage	공급 전압	전압(V)	2	R	V				
315	Nominal Spd	공칭 회전 속도(Hz)		1	R	Hz				
316	DrvPower	드라이브 출력	출력(W)	1	R	W				
324	TempPwrstg	온도 출력 전자장치		1	R	°C				
342	TempOilL	현재 오일 온도, 플로팅 베어링 영역	온도(°C)	1	R	°C				
343	TempExhGas	현재 배기가스 온도	온도(°C)	1	R	°C				
347	TempOilF	현재 오일 온도, 고정 베어링 영역	온도(°C)	1	R	°C				
349	ElecName	장치 이름 지정		4	R					
354	HW Version	하드웨어 버전 인터페이스 회로판		4	R					
360	ErrHist1	오류 코드 이력, 항목 1		4	R					☑
361	ErrHist2	오류 코드 이력, 항목 2		4	R					☑
362	ErrHist3	오류 코드 이력, 항목 3		4	R					☑
363	ErrHist4	오류 코드 이력, 항목 4		4	R					☑
364	ErrHist5	오류 코드 이력, 항목 5		4	R					☑
389	ActTorque	현재 토크		2	R	Nm				
398	ActualSpd	실제 회전 속도(rpm)		1	R	rpm				
399	NominalSpd	공칭 회전 속도(rpm)		1	R	rpm				

표 10: 매개변수 세트 | 상태 요청

7.4 기준값 입력

#	표시장치	명칭	기능	데이터 유형	액세스 유형	단위	최소	최대	기본	
706	DefaultSpd	정상 작동의 규격	공칭 속도의 비율(%)로 서 회전 속도	2	RW	%	25	100	100	✓
707	SpdSVal	회전 속도 설정 모드에 서 값 설정	회전 속도를 공칭 회전 속도의 %로 설정	2	RW	%	25	100	75	✓
708	MotTorSVal	토크 규격	시동 토크(%)	2	RW	%	50	100	100	✓
717	StdbysVal	대기 작동 시 사양	공칭 속도의 비율(%)로 서 회전 속도	2	RW	%	12	100	30	✓
797	RS485Adr	RS-485 인터페이스 주 소		1	RW		1	255	1	✓

표 11: 매개변수 세트 | 기준값 입력

7.5 제어 유닛에 대한 추가 매개변수



제어 유닛의 추가 매개변수

기본 매개변수 세트는 공장 출고 시 전자 드라이브 유닛에 설정됩니다. 연결된 외부 부품(예: 진공 측정 장비)을 제어하기 위해 추가 매개변수(확장 매개변수 세트)를 해당 Pfeiffer Vacuum 제어 유닛에서 이용할 수 있습니다.

- 개별 부품의 해당 작동 지침을 참조하십시오.
- 매개변수 **[P:794] = 1**로 확장 매개변수 세트를 선택하십시오.

#	표시장치	설명	기능	데이터 유형	액세스 유형	단위	최소	최대	기본	
340	압력	실제 압력 값(ActiveLine)		7	R	hPa	1·10 ⁻¹⁰	1·10 ³		
350	Ctr Name	제어 유닛 유형		4	R					
351	Ctr Software	제어 유닛 소프트웨어 버전		4	R					
738	게이지 유형	압력계 유형		4	RW					
794	Param set	매개변수 세트	0 = 기본 매개 변수 세트 1 = 확장 매개 변수 세트	7	RW		0	1	0	
795	Servicelin	서비스 라인 삽입		7	RW				795	

표 12: 제어 유닛 기능에 대한 매개변수

8 작동

8.1 진공 펌프 시운전하기

⚠ 경고

배기 파이프에서 빠져나오는 유독성 공정 매질로 인한 중독 위험

배기 라인 없이 작동 중 진공 펌프가 배기 가스 및 증기가 공기 중으로 자유롭게 빠져나가게 합니다. 유독성 매질을 포함하는 프로세스에서 중독으로 인한 부상 및 사망의 위험이 있습니다.

- ▶ 유독성 공정 매질 처리를 위해 관련 규정을 준수하십시오.
- ▶ 배기 라인을 통해 유독성 공정 매질을 안전하게 제거하십시오.
- ▶ 적절한 필터 장비를 사용하여 유독성 공정 매질을 분리하십시오.

⚠ 주의

고온 표면에 화상 위험

작동 및 주변 조건에 따라 진공 펌프의 표면 온도가 70°C 이상으로 상승할 수 있습니다. 진공 펌프 접근이 제한되지 않으면, 고온 표면 접촉으로 인한 화상 위험이 있습니다.

- ▶ 교육을 받지 않은 사람이 진공 펌프에 접근할 수 있는 경우, 적합한 접촉 보호 장치를 설치하십시오.
- ▶ 작업하기 전에는 항상 진공 펌프를 냉각시키십시오.
- ▶ 시스템 솔루션의 적합한 접촉 보호 장치에 대해서는 Pfeiffer Vacuum에 문의하십시오.

스위치를 켜기 전에 확인하십시오.

- 양쪽 투시창에서 윤활유 레벨을 검사하십시오.
- 흡인 챔버에 이물질이 없는지 확인하십시오.
 - 적절한 수단(예를 들어, 먼지 필터)을 사용해 오염 물질이 유입되지 못하게 진공 펌프를 보호하십시오.
- 진공 펌프에 눈에 보이는 손상이 발생했는지 검사하고 올바른 상태일 때만 진공 펌프를 작동시키십시오.
- 펌프를 가동하기 전에 압력 영역의 차단 장치가 열려 있는지 확인하십시오.
- 오일 온도 및 가스 온도에 대한 측정값의 타당성을 확인하십시오.

8.2 진공 펌프 켜기

"펌핑 스테이션" 매개변수 [P:010]은 연결된 모든 인터페이스 및 구성의 제어를 통한 진공 펌프의 작동을 구성합니다.

절차

자체 테스트를 성공적으로 완료한 후 전자 드라이브 유닛이 보류 중인 오류 메시지 및 교정된 오류 메시지를 재설정합니다.

대기압 및 도달 압력 사이의 모든 압력 범위에서 진공 펌프를 켤 수 있습니다.

1. 전압 공급을 켜십시오.
2. **ⓘ** 버튼을 한 번 눌러서 진공 펌프를 켜십시오.
3. 공정 시작 전에 진공 플랜지가 닫혀 있는 상태에서 약 30분 동안 진공 펌프를 예열하십시오.

대안: Pfeiffer Vacuum 매개 변수를 통해 켜기

- ▶ 매개변수 [P:010]을 "1"로 설정하십시오.

8.3 밀봉 가스 용량 조절하기

⚠ 경고

반응성, 폭발 가능성 또는 기타 유해성 가스/공기 혼합물로 인한 상해 위험.

공기 또는 산소를 함유한 가스의 가스 유입구가 제어되지 않으면 진공 시스템에 예상하지 못한 폭발성 가스/공기 혼합물이 생성될 수 있습니다. 이로 인해 심각한 상해가 발생할 수 있습니다.

- ▶ 발화 가능성을 피하기 위해서 밀봉 가스를 공급할 때 불활성 가스만 사용하십시오.

지침

허용 범위를 초과한 높은 밀봉 가스 압력으로 인한 물적 손해

밀봉 가스 압력이 너무 높으면 진공 펌프를 켜 후 밀봉재 손상이 발생합니다.

- ▶ 펌프 내부의 밀봉 가스 압력이 1200 hPa을 초과하지 않는지 확인하십시오.
- ▶ 진공 펌프를 끈 즉시 밀봉 가스 공급을 중지하십시오.



밀봉 가스 사용 시 주의 사항

밀봉 가스 설정 용량은 유효 펌핑 속도와 달성 가능한 도달 압력에 영향을 미칩니다. 작동 압력에 따라 공급되는 밀봉 가스 용량에 대한 경험적 수치는 유효 흡인 용량의 1%(높은 작동 압력)와 8%(낮은 작동 압력) 사이입니다.

- 질소(N₂)와 같은 불활성 가스를 사용하십시오.

절차

1. 가스 실린더에서 밀봉 가스 공급 라인을 엽니다.
2. 압력 감소기에서 최대 압력을 2500 hPa로 설정합니다.
3. 유량계의 도징 밸브에서 원하는 밀봉 가스 용량을 설정합니다.

밀봉 가스 유량 계산 공식:

$$Q_S = (S_{th} \times p \times A_S) / p_0$$

- Q_S = 표준 조건의 밀봉 가스 유량 [Nm³/h]
- p = 흡입 압력[hPa]
- p₀ = 표준 조건의 주위 압력[hPa]
- Δp = 최대 차압[hPa]
- p_V = 전진공 압력[hPa]
- A_S = 작동 가스 유량에서의 밀봉 가스 함량(0.01 ≤ A_S ≤ 0.08)
- S_{th} = 루츠 펌프의 정격 체적 유량을[m³/h]

예를 들어, 흡입 압력 20 hPa 및 밀봉 가스 함량 8%의 HiLobe 210x의 예

$$Q_S = (2100 \times 20 \times 0.08) / 1013$$

$$Q_S = 3.32 \text{ Nm}^3/\text{h}$$

배출 압력 > 100 hPa에서:

$$Q_S = (S_{th} \times (p_V - \Delta p) \times A_S) / p_0$$

8.4 Pfeiffer Vacuum 매개변수 세트로 연결부 구성

전자 드라이브 유닛은 공장 기본 설정 기본 기능으로 사전 구성되며 작동 준비 상태입니다. 개별 요건을 위해 매개변수 세트로 전자 드라이브 유닛에 대한 대부분 연결을 구성할 수 있습니다.

디지털 출력을 구성

- ▶ 다음 표에 따라 구성:

옵션	설명
1 = 오류 없음	활성, 문제 없이 작동
2 = 오류	활성, 오류 메시지가 활성 상태인 경우
5 = 설정 회전 속도에 도달함	활성, 일단 설정 회전 속도에 도달
6 = 펌프 켜짐	활성, 펌프 켜짐, 모터 켜짐 및 오류 없음인 경우
9 = 항상 0	외부 장치의 제어를 위한 GND
10 = 항상 1	외부 장치의 제어를 위한 V+
11 = 원격	활성, 원격 우선 순위가 활성 상태인 경우

표 13: 매개변수 [P:019] 및 [P:024]로 구성

인터페이스를 구성

- ▶ 다음 표에 따라 구성:

옵션 [P:060]	설명
1 = 원격	"원격" 연결을 통한 작동
2 = RS-485	"RS-485" 연결을 통한 작동
4 = PV.can	서비스 용도로만
32 = 전면 패널에 키	수동 작동
옵션 [P:061]	
0 = 꺼짐	인터페이스 선택을 [P:060]을 통해 설정할 수 있습니다.
1 = 켜짐	인터페이스 선택 잠금

표 14: 매개변수 [P:060] 및 [P:061]로 구성

8.5 작동 모드

가능한 작동 모드:

- 제어 유닛 없이 작동하기
- 외부 제어 유닛을 통한 작동
- RS-485와 Pfeiffer Vacuum 디스플레이 및 제어 유닛 또는 PC를 통한 작동



자동 시작

"원격" 연결 플러그에서 핀 2, 7 및 5의 접점을 우회한 후 또는 개별 브리지가 있는 연결 케이블을 사용하고 공급 전압을 적용하면 진공 펌프가 즉시 시작됩니다.

따라서 Pfeiffer Vacuum은 작동 직전에 전압 공급을 켜는 것을 권장합니다.

제어 유닛 없이 작동

- ▶ 전류를 공급합니다.

작동 전압을 인가한 후 진공 펌프가 자체 테스트를 수행하여 공급 전압을 점검합니다.

외부 제어를 통한 작동

- ▶ "원격" 15핀 D-Sub 소켓을 통해 원격 제어를 연결합니다.

"PLC 레벨"을 이용하여 제어가 수행됩니다.

주변 장치 또는 PC로 작동합니다.

1. Pfeiffer Vacuum 디스플레이 및 제어 유닛 취급 시 다음과 같은 개별 작동 지침을 준수하십시오.
 - 작동 지침은 [다운로드 센터](#)에서 구할 수 있습니다.
2. 개별 주변 장치를 15핀 D-Sub 소켓에 연결합니다.
3. 주변 장치를 사용하여 RS-485를 통해 원하는 설정을 정하십시오.

8.5.1 정상 작동



진공 펌프의 허용 회전 속도 범위

매개변수화는 각 진공 펌프의 허용 회전 속도 범위에 따라 다릅니다. 전자 드라이브 유닛이 다음 유효 값에 따라 자동 조절됩니다.

진공 펌프는 정상 작동에서 펌프별 공칭 회전 속도로 가동합니다.

매개변수 설정

1. 매개변수 [P:002]을 "0"로 설정합니다.
2. 매개변수 [P:398]을 통해 실제 온도를 조회합니다.
3. 원하는 속도를 매개변수 [P:706]을 통해 설정합니다.

8.5.2 대기 작동



진공 펌프의 허용 회전 속도 범위

매개변수화는 각 진공 펌프의 허용 회전 속도 범위에 따라 다릅니다. 전자 드라이브 유닛이 다음 유효 값에 따라 자동 조절됩니다.

Pfeiffer Vacuum은 공정 또는 생산 중단 기간 동안 진공 펌프에 대해 대기 작동을 권장합니다.

- 대기 작동 활성 상태인 경우 전자 드라이브 유닛이 공칭 속도의 **12 - 100%** 범위에서 진공 펌프의 회전 속도를 줄입니다.
- 대기에 대한 공장 구성은 **30%**입니다.
- 대기 작동은 회전 속도 설정 모드보다 우선합니다.

대기 회전 속도 설정

1. 매개변수 **[P:717]**을 필수 값(%)으로 설정합니다.
2. 매개변수 **[P:002]**를 "1"로 설정합니다.
3. 매개변수 **[P:398]**을 통해 실제 온도를 조회합니다.

8.5.3 회전 속도 설정 모드



진공 펌프의 허용 회전 속도 범위

회전 속도 설정 모드에서 매개변수화는 개별 진공 펌프의 허용 회전 속도 범위에 따릅니다. 전자 드라이브 유닛이 다음 유효 값에 따라 자동 조절됩니다.

설정 회전 속도는 설정 회전 속도의 범위 **25 - 100%**에서 매개변수 **[P:707]**을 통해 선택됩니다.

회전 속도 설정 모드는 정상 작동보다 우선합니다.

회전 속도 설정 모드를 설정

1. 매개변수 **[P:707]**을 필수 값(%)으로 설정합니다.
2. 매개변수 **[P:026]**을 "1"로 설정합니다.
3. 매개변수 **[P:309]** 또는 **[P:398]**을 통해 설정 회전 속도를 조회합니다.

8.6 작동 모니터링

8.6.1 LED를 통한 작동 모드 디스플레이

전자 드라이브 유닛의 작업자 패널에 있는 LED는 진공 펌프의 개별 작동 상태를 보여줍니다.

LED	기호	LED 상태	디스플레이	의미
녹색 		꺼짐	————	전류 공급되지 않음
		켜짐, 점멸		"펌프 꺼짐"
		켜짐, 일정		"펌프 켜짐"
노란색 		꺼짐	————	경고 없음
		켜짐, 일정		경고
빨간색 		꺼짐	————	오류 없음
		켜짐, 일정		오류

표 15: LED 의미

8.6.2 온도 모니터링

센서 유형에 따라 경고 및 고장 메시지에 대한 온도 임계값이 전자 드라이브 유닛의 매개변수 세트에 영구 저장됩니다. 측정값이 임계값을 초과하면, 진공 펌프가 안전 상태로 전환됩니다.

경고

- 오일 온도 $T > 85^{\circ}\text{C}$ 의 경우, "경고"만 표시됩니다.
- 가스 온도 $T > 250^{\circ}\text{C}$ 의 경우, "경고"가 표시됩니다.

고장 메시지

- 오일 온도 $T > 95^{\circ}\text{C}$ 의 경우, 진공 펌프가 꺼지고 "고장 메시지"가 표시됩니다.
- 가스 온도 $T > 300^{\circ}\text{C}$ 의 경우, 진공 펌프가 꺼지고 "고장 메시지"가 표시됩니다.
- 오일 온도 센서가 연결되지 않았거나 결함이 있는 경우, 진공 펌프가 시동되지 않고 고장 메시지가 표시됩니다.

오류 확인 - 상태 질의

냉각된 후에, 진공 펌프가 자동으로 시작되지 **않습니다**.

- ▶ **①** 버튼을 누르거나 매개변수 **[P:010]**을 "1"로 설정하여 진공 펌프를 다시 켜십시오.

8.6.3 윤활유 레벨 점검

윤활유 레벨 점검

1. 진공 펌프가 작동 온도에서 작동 중인 상태에서 윤활유 레벨을 정기적으로 검사하십시오.
2. 레벨이 투시창 중앙 영역에 놓여있는지 확인하십시오.
3. 연속 작동 중에 그리고 진공 펌프를 켤 때마다 작동유 충전 레벨을 매일 검사하십시오.

8.7 전원 끄기 및 환기

⚠ 경고
<p>개방된 플랜지에 도달했을 때 회전 부품에 의한 파쇄 위험</p> <p>모터를 끈 후에도 피스톤이 진공 상태에서 계속 돌아가고, 도달 범위 내에서 손가락과 손이 끼일 수 있습니다.</p> <ul style="list-style-type: none"> ▶ 진공 펌프가 완전히 정지할 때까지 기다리십시오. ▶ 진공 펌프가 재시작되지 않도록 조치하십시오.

지침
<p>루츠 펌프로 가스가 역류되어 발생하는 손상 위험</p> <p>공정 가스의 역류 때문에, 전자 장비는 피스톤 회전으로 생성되는 재생성 에너지에 의한 비가역적 손상을 입기 쉽습니다.</p> <ul style="list-style-type: none"> ▶ 진공 펌프에 가스 역류를 방지하는 장치를 설치하십시오. ▶ 예를 들어 전진공 영역에 차단 장치를 사용하여 진공 펌프를 끈 직후 라인을 차단하십시오. ▶ 또 다른 방법으로, 일체형 진공 안전 밸브가 장착된 배압 펌프를 사용할 수 있습니다.

"펌핑 스테이션" 매개변수 **[P:010]**은 연결된 모든 인터페이스 및 구성의 제어를 통한 진공 펌프의 작동을 구성합니다.

청정 공정을 사용한 절차

공정 종료 직후에 대기압과 도달 압력 사이의 모든 압력 범위에서 진공 펌프를 끌 수 있습니다.

1. 진공 라인에서 차단 밸브를 닫고 진공 펌프를 공정에서 분리하십시오.
2. **①** 버튼을 한 번 눌러서 작동 중인 진공 펌프를 끄십시오.
3. 가스 역류를 피하기 위해 흡입 영역을 통해 진공 펌프를 환기시키십시오.
4. 공정별 및 펌프별 매질 공급(예를 들어 밀봉 가스 공급)을 차단하십시오.

대안: Pfeiffer Vacuum 매개 변수를 통해 끄기

- ▶ 매개변수 **[P:010]**을 "0"으로 설정하십시오.

오염 매질을 사용한 절차

1. 진공 라인에서 차단 밸브를 닫고 진공 펌프를 공정에서 분리하십시오.
2. 공정이 끝났을 때, 추가로 약 **20-40**분 동안 진공 플랜지에서 플러싱 가스 공급으로 진공 펌프를 계속 작동시키십시오.
 - 건조한 공기 또는 질소를 사용하십시오.
3. 그 다음 플러싱 가스 공급을 중지하십시오.
4. 진공 펌프를 끕니다.
5. 가스 역류를 피하기 위해 흡입 영역을 통해 진공 펌프를 환기시키십시오.
6. 공정별 및 펌프별 매질 공급(예를 들어 밀봉 가스 공급)을 차단하십시오.

9 정비

9.1 정비 정보

⚠ 경고

정비 및 서비스 작업 중 감전으로 인한 생명 위험

진공 펌프를 끈 후에도 전류가 흐르는 구성품과 접촉하면 감전으로 인한 생명 위험이 있습니다.

- ▶ 본선에서 안전하게 진공 펌프를 분리하십시오.
- ▶ 진공 펌프가 정지할 때까지(회전 속도 = 0) 기다리십시오.
- ▶ 진공 펌프를 끈 후 커패시터가 방전될 때까지 5분을 더 기다리십시오.

⚠ 경고

회전 부품에 의한 파쇄 위험

손가락과 손이 연결 플랜지 내부의 회전 피스톤에 끼일 수 있습니다. 이로 인해 심각한 상해가 발생할 수 있습니다.

- ▶ 손발을 루츠 펌프에 가까이 두지 마십시오.

지침

부적절한 정비로 인한 물적 손해의 위험

진공 펌프에서 비전문가 작업 시 손상을 초래하며 Pfeiffer Vacuum은 이에 대해 어떤 책임도 지지 않습니다.

- ▶ 당사의 정비 교육 서비스를 활용할 것을 권장합니다.
- ▶ 예비 부품 주문 시 명판의 정보를 지정하십시오.

청소 및 정비 작업

- 에어 필터 청소/교환
- 흡인 챔버과 루츠 피스톤 청소
- 윤활유 교환하기
- 더 광범위한 작업은 정비 레벨 3의 일부분입니다.

정비 준비

1. 진공 펌프를 끕니다.
2. 필요하면 진공 펌프를 냉각시킵니다.
3. 흡입 영역을 통해 대기압에 진공 펌프를 환기하십시오.
4. 전자 드라이브 유닛을 본선에서 분리합니다.
5. 전자 드라이브 유닛을 다시 시작할 수 없게 조치합니다.
6. 진공 펌프를 끈 후 작업을 시작하기 전에 커패시터가 방전될 때까지 최소 5분을 더 기다리십시오.
7. 필요하면 시스템에서 진공 펌프를 제거하십시오.

9.2 검사 및 정비 체크리스트

i **정비 횟수 및 사용 수명**

정비 횟수 및 사용 수명은 프로세스에 따라 다릅니다. 화학적 및 열 부하 또는 오염으로 인해 권장 참조 값이 감소합니다.

- 첫 번째 작동 주기 중에 특정 사용 수명을 결정합니다.
- 정비 횟수를 줄이려면 Pfeiffer Vacuum 서비스 센터에 문의하십시오.

💡 **정비 레벨**

레벨 3 정비 작업은 Pfeiffer Vacuum 서비스 센터(PV)에 의뢰할 것을 권장합니다. 적합한 정비 작업이 실행되지 않은 경우 Pfeiffer Vacuum은 모든 품질보증 및 책임에서 해제됩니다. 정품 예비 부품이 아닌 부품이 사용된 경우에도 적용됩니다.

정비 레벨 1의 정비 작업은 고객이 실시할 수 있습니다.

작업	검사	정비 레벨 1	정비 레벨 3	필수 재료
문서에 나온 설명	BA	BA	SI	
주기	매일	≤ 1년	4년마다 또는 35,000 작동 시간 이후	
검사				
펌프에 대한 육안 및 청각 테스트 <ul style="list-style-type: none"> 윤활유 레벨 및 색상 검사하기 진공 펌프의 누출 검사하기 	■			
<ul style="list-style-type: none"> 진공 펌프의 소음 검사(무소음 작동) 	■			
정비 레벨 1 – 윤활유 교환				
<ul style="list-style-type: none"> 윤활유 교환하기 		■		윤활유 정비 키트 1
<ul style="list-style-type: none"> 전자 드라이브 유닛에서 에어 필터(2x) 교체 		■		
정비 레벨 3 – 오버홀				
<ul style="list-style-type: none"> 진공 펌프 해체 및 청소하기 밀봉재 및 모든 마모성 부품 교체 			■ (PV)	정비 키트 3
선택: 흡인 챔버 청소				
진공 펌프를 제거하지 않고 현장에서 작업: <ul style="list-style-type: none"> 흡인 챔버와 피스톤 청소 		필요에 따라		정비 키트 - 흡인 챔버 청소

표 16: 정비 주기



이 QR 코드를 스캔하거나 [여기를 클릭](#)하여 서비스 레벨 1 "윤활유 교환"을 확인하십시오.

9.3 에어 필터 청소하기

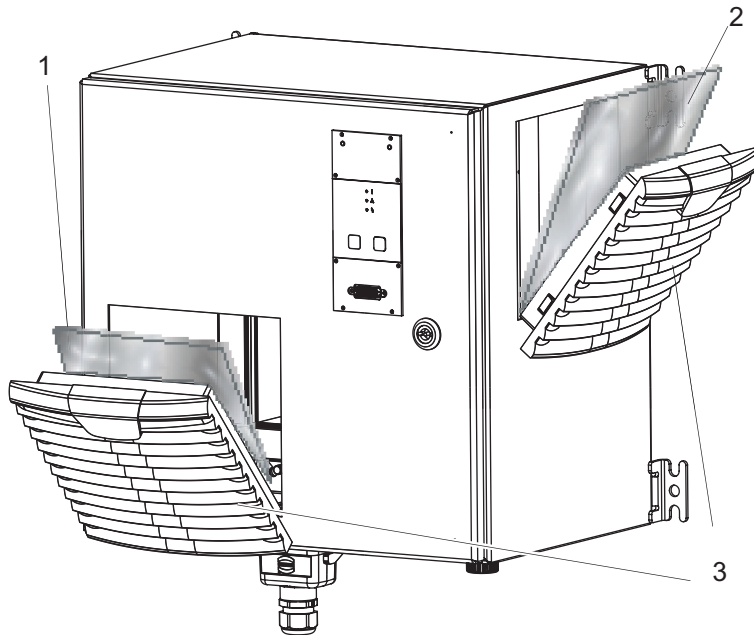


그림 17: 팬의 필터 매트 교체

- 1 공기 흡입구 필터 매트
- 2 공기 유출구 필터 매트
- 3 루버 그릴

필수 공구

- 나사 드라이버

필터 청소 또는 교체

1. 나사 드라이버를 주의해서 루버 그릴을 여십시오.
2. 필터 매트를 제거하십시오.
3. 필터 매트를 청소 또는 교체하십시오.
4. 루버 그릴의 흡입 영역과 유출구 영역에 주의하십시오.
 - 흐름 방향은 필터 매트의 부드러운 쪽에서 거친 쪽으로 향합니다.
5. 루버 그릴을 닫으십시오.

9.4 윤활유 교환하기

⚠ 경고

오염된 유독성 윤활유로 인한 건강 위험 및 환경 훼손

유독성 공정 매질로 윤활유가 오염될 수 있습니다. 윤활유를 교체할 때 유독성 물질 접촉으로 인한 건강상의 위험이 있습니다. 유독성 물질의 불법 처리는 환경 피해를 야기합니다.

- ▶ 이 매질을 취급할 때에는 개인 보호 장비를 착용하십시오.
- ▶ 해당 지역 규정에 따라 윤활유를 처리하십시오.

⚠ 경고

유독성 증기로 인한 중독 위험

합성 윤활유 점화 및 가열 시 유독성 증기가 발생합니다. 흡입할 경우 중독 위험.

- ▶ 적용 지침 및 예방책을 준수하십시오.
- ▶ 담배 제품이 윤활유와 접촉하지 않도록 하십시오.

⚠ 주의

고온 윤활유로 인한 화상

윤활유를 배출할 때 피부에 접촉할 경우 화상 위험.

- ▶ 보호 장비를 착용하십시오.
- ▶ 적합한 수집용기를 사용하십시오.



Pfeiffer Vacuum은 작동 첫 해에 윤활유의 정확한 사용 수명을 확인할 것을 권장합니다.

사용 가능한 수명은 열화학적 부하에 따라서 또는 공정 매질이 기어 및 베어링 챔버에 침투했기 때문에 지정된 기준값과 다를 수 있습니다.



안전 데이터 시트

윤활유에 대한 안전 데이터 시트를 [Pfeiffer Vacuum](#)에 요청하거나 [Pfeiffer Vacuum Download Center](#)에서 구할 수 있습니다.

9.4.1 윤활유 배출하기

필수 공구

- 알렌 키, **WAF 8**
- 링 스패너, **WAF 27**

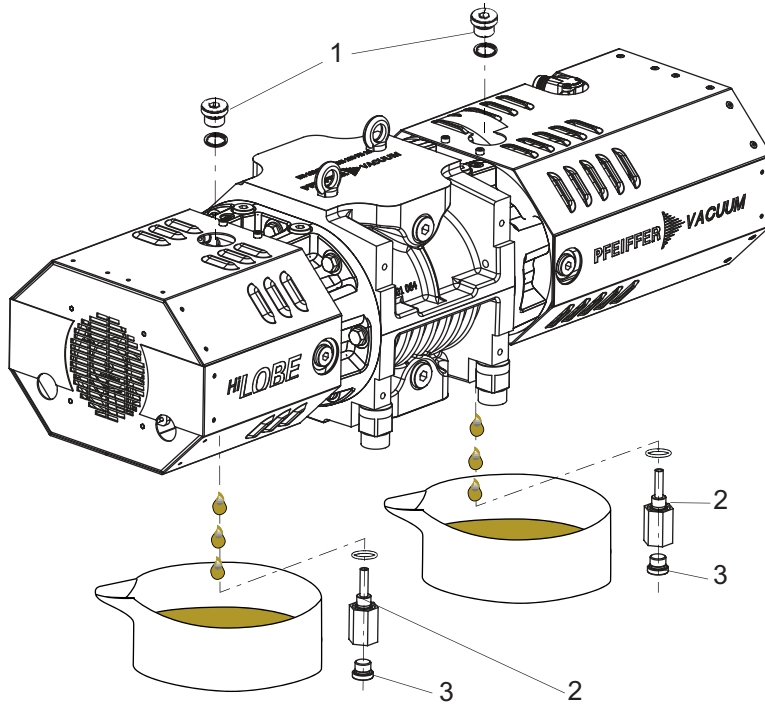


그림 18: 윤활유 배출하기

- 1 밀봉제가 달린 충전구 나사
- 2 충전 레벨 제한기
- 3 밀봉제가 달린 배출구 나사

윤활유 배출하기

i **충전 레벨 제한기 풀기**
 윤활유를 배출하기 위해서 배출구 나사뿐만 아니라 펌프 하단에서 펌프 충전 레벨 제한기를 푸십시오.

1. 진공 펌프 아래에 윤활유 수집 용기를 놓을 수 있는 충분한 공간이 있는지 확인하십시오.
2. 충전구 나사를 푸십시오.
3. 그 아래에 수집 용기를 놓으십시오.
4. 링 스패너로 충전 레벨 제한기를 붙잡은 상태에서 배출구 나사를 푸십시오.
5. 충전 레벨 제한기를 풀고 윤활유를 배출하십시오.

9.4.2 윤활유 충전

필수 소모품

- 진공 펌프 윤활유

필수 공구

- 알렌 키, **WAF 8**
- 링 스패너, **SW 27**

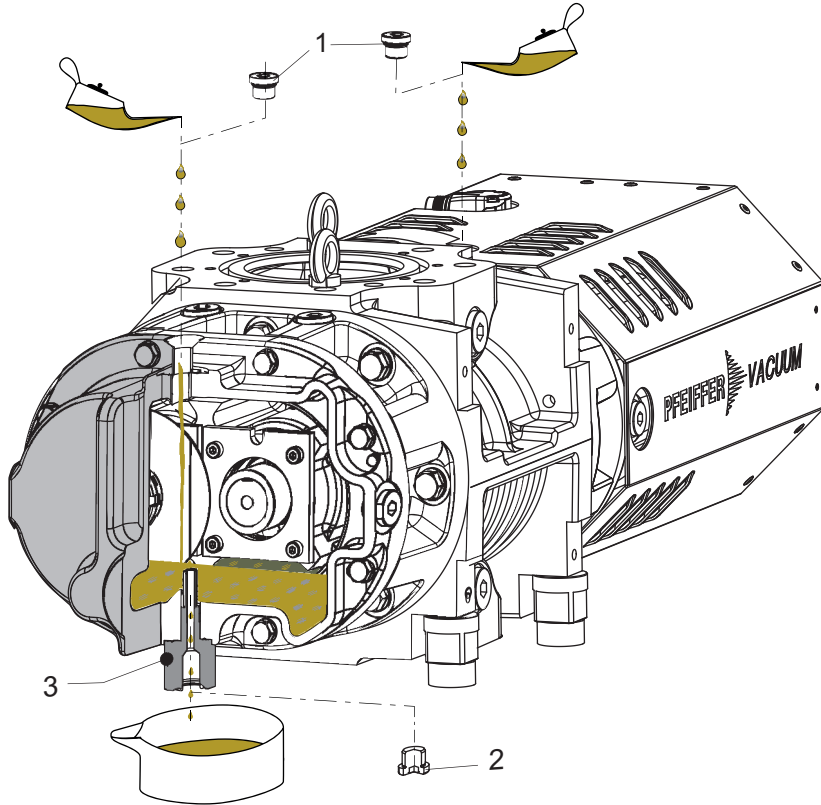


그림 19: 윤활유 충전

- 1 충전구 나사 3 충전 레벨 제한기
- 2 배출구 나사

윤활유 충전

1. 충전 레벨 제한기를 다시 나사로 고정시키십시오.
2. 각 배출구 아래에 수집 용기를 놓으십시오.
3. 다음과 같이 최대 충전 레벨까지 양쪽에서 윤활유를 충전하십시오.
 - 일단 충전되면 윤활유가 레벨 제한기에 가득 채워지고 배출구에서 똑똑 떨어집니다.
4. 충전 및 배출구 나사를 다시 조이십시오.

10 해체

10.1 장기간 사용 정지

진공 펌프를 종료하기 전에 다음 지침을 준수하여 부식되지 않도록 진공 펌프(흡인 챔버)의 내부를 적절히 보호하십시오.

진공 펌프의 가동 중지 시간 연장(> 1년)을 위한 절차

1. 진공 펌프를 냉각시킵니다.
2. 흡인 챔버를 청소하십시오.
3. 윤활유를 교환하십시오.
4. 진공 플랜지 및 전진공 플랜지와 기타 구멍을 나사 캡으로 밀봉하십시오.
5. 진공 영역의 측정 연결부를 통해 펌프 내부를 $p < 1 \text{ hPa}$ 로 배기하십시오.
6. 건조한 공기나 질소를 사용하여 측정 연결부를 통해 진공 펌프의 흡인 챔버를 환기시키십시오.
7. 지정된 주변 조건 내에서 건조하고 먼지 없는 실내에 진공 펌프를 보관하십시오.
8. 습하거나 적대적인 분위기의 실내: 비닐 봉투에 건조제와 함께 진공 펌프를 넣고 밀봉합니다.
9. 보관 기간이 2년이 넘는 경우, 재시운전 전에 정비 및 윤활유 교환을 실시하는 것이 권장됩니다.
10. 진공 펌프를 기계, 통행로 등의 주변에 보관하면 안 됩니다. 강한 진동이 베어링을 손상시킬 수 있기 때문입니다.

10.2 재시운전

지침
<p>윤활유 노후화로 인한 루츠 펌프 손상</p> <p>윤활유 사용 수명은 제한되어 있습니다(최대 2년). 2년 이상 사용하지 않았다가 재시운전을 수행하기 전에, 다음과 같이 작업하십시오:</p> <ul style="list-style-type: none"> ▶ 정비 지침을 준수하고 필요하면 Pfeiffer Vacuum과 상의하십시오. ▶ 윤활유를 교환하십시오. ▶ 베어링을 검사하고 노후된 탄성체 부품을 교체하십시오.

진공 펌프를 재시운전하기 위한 절차

1. 루츠 펌프에서 눈에 보이는 손상이 있는지 검사하고 루츠 펌프를 적합한 작동 상태에서에서만 작동시키십시오.
2. 펌프 내부에 오염 물질이 있는지 검사하십시오.
3. 흡인 챔버에서 건조제를 제거하십시오.
4. 하우징을 구성하는 부분에 녹슨 흔적이 있다면 진공 펌프를 작동시키지 마십시오. [Pfeiffer Vacuum Service](#)에 문의하십시오.
5. 필요에 따라 진공 펌프 재시운전 전에 누출 테스트를 실시하십시오.

11 재활용 및 폐기

⚠ 경고

오염된 유독성 구성품 또는 장치에 의한 중독으로 인한 건강 위험

유독성 공정 매질은 장치 또는 그 부품의 오염을 유발합니다. 정비 작업 중 이러한 유독성 물질과 접촉할 경우 건강 위험이 있습니다. 유독성 물질의 불법 처리는 환경 피해를 야기합니다.

- ▶ 유독성 공정 매질에 의한 건강 위험 또는 환경 오염을 방지하기 위해 적합한 안전 예방책을 취하십시오.
- ▶ 정비 작업을 수행하기 전에 해당 부품의 오염을 제거하십시오.
- ▶ 보호 장비를 착용하십시오.



환경 보호

사람, 환경, 자연을 보호하기 위해서 **반드시** 모든 관련 규정에 따라 제품 및 구성품을 폐기해야 합니다.

- 천연 자원의 낭비를 줄일 수 있도록 도움을 주십시오.
- 오염을 예방하십시오.

11.1 일반 폐기 정보

Pfeiffer Vacuum 제품에는 재활용해야 하는 재료가 들어 있습니다.

- ▶ 다음과 같이 제품을 폐기하십시오:
 - 철
 - 알루미늄
 - 구리
 - 합성
 - 전자 구성품
 - 오일 및 지방, 솔벤트 무함유
- ▶ 다음을 폐기할 때는 특별 예방 조치를 취하십시오.:
 - 불소고무(FKM)
 - 매질과 접촉되는 오염 가능한 구성품

11.2 HiLobe 루츠 펌프 폐기

Pfeiffer Vacuum HiLobe 시리즈 루츠 펌프에는 재활용해야 하는 재료가 들어 있습니다.

1. 윤활유를 완전히 비우십시오.
2. 전자 드라이브 유닛을 분리하십시오.
3. 모터를 해체하십시오.
4. 공정 가스와 접촉되는 구성품의 오염을 제거하십시오.
5. 구성품을 재활용 가능한 재료로 분리하십시오.
6. 비오염된 구성품을 재활용하십시오.
7. 해당 지역 규정에 따라 제품 또는 구성품을 안전한 방법으로 폐기하십시오.

12 고장

12.1 일반

⚠ 경고

결함 발생 시 감전으로 인한 생명 위험

결함 발생 시 본선에 연결된 장치에 전류가 흐를 수 있습니다. 전류가 흐르는 구성품과 접촉할 때 감전으로 인한 생명 위험이 있습니다.

- ▶ 항상 본선 연결부에 자유롭게 접근할 수 있도록 하여 언제든지 연결을 끊을 수 있습니다.

⚠ 주의

고온 표면에 화상 위험

결함이 있는 경우 진공 펌프의 표면 온도가 105 °C 이상으로 상승할 수 있습니다.

- ▶ 작업하기 전에는 항상 진공 펌프를 냉각시키십시오.
- ▶ 필요한 경우 개인 보호 장비를 착용하십시오.



정전 또는 오류 상태 이후 자동으로 재시작되지 않음

전원 공급이 복구된 후 진공 펌프는 "꺼짐" 상태로 유지됩니다.

- 진공 펌프를 켜십시오.

진공 펌프 및 전자 드라이브 유닛 고장 시 항상 경고 또는 오류 메시지가 표시됩니다. 두 경우에 전자 드라이브 유닛의 인터페이스를 통해 확인할 수 있는 오류 코드가 표시됩니다. 일반적으로 제어 패널의 LED는 작동 메시지를 표시합니다. 오류가 발생하면 진공 펌프 및 연결된 장치를 끄십시오.

12.2 문제 해결

고장이 발생하는 경우 잠재적 원인과 해결 방법에 대한 정보를 여기서 찾을 수 있습니다:

문제	예상 원인	해결책
진공 펌프가 가동되지 않고, 전자 드라이브 유닛의 운전자 패널에서 LED가 켜지지 않음	<ul style="list-style-type: none"> • 본선 전압 없음 또는 작동 전압 오류 	<ul style="list-style-type: none"> • 본선 전압을 검사하십시오. • 본선 퓨즈를 검사하십시오.
	<ul style="list-style-type: none"> • 전자 드라이브 유닛 결함 	<ul style="list-style-type: none"> • Pfeiffer Vacuum Service에 문의하십시오.
진공 펌프가 시작하지 않음	<ul style="list-style-type: none"> • 흡인 챔버 오염 	<ul style="list-style-type: none"> • 진공 펌프를 즉시 끄십시오. • 흡인 챔버를 청소하십시오. • 필요하다면 Pfeiffer Vacuum 서비스 센터에 문의하십시오.
진공 펌프가 시작되고 잠시 후에 꺼짐	<ul style="list-style-type: none"> • 모터 또는 진공 펌프의 열 보호 스위치 발동 • 모터의 열 보호 스위치 및/또는 진공 펌프의 오일 온도 센서 발동 	<ul style="list-style-type: none"> • 원인을 확인하고 결함을 제거하십시오. • 필요한 대로 진공 펌프 또는 모터를 식히십시오. • 본래 용도를 준수하십시오.
진공 펌프/펌핑 스테이션이 도달 압력에 이르지 않음	<ul style="list-style-type: none"> • 배압 펌프 결함 	<ul style="list-style-type: none"> • 배압 펌프를 검사하십시오.
	<ul style="list-style-type: none"> • 시스템 내 누출 	<ul style="list-style-type: none"> • 시스템에 누출이 있는지 검사하고, 필요하다면 누출 테스트를 실시하십시오. • 누출을 제거하십시오. • 측정 계기의 보정을 점검하십시오. • 실링 가스 같은 보조 가스 및/또는 가스 밸러스트가 진공 펌프에 들어갈 수 있는지 점검하십시오.
	<ul style="list-style-type: none"> • 작동유의 응축물 및/또는 기타 탈기체 불순물 	<ul style="list-style-type: none"> • 윤활유를 교환하십시오.

문제	예상 원인	해결책
작동 중 비정상적인 소음	<ul style="list-style-type: none"> 흡인 챔버 오염 	<ul style="list-style-type: none"> 진공 펌프를 즉시 끄십시오. 흡인 챔버를 청소하십시오.
	<ul style="list-style-type: none"> 베어링 또는 기어 휠 손상 	<ul style="list-style-type: none"> 진공 펌프를 즉시 끄십시오. Pfeiffer Vacuum Service에 문의하십시오.
	<ul style="list-style-type: none"> 피스톤 위 또는 내부 퇴적물로 인한 불균형 	<ul style="list-style-type: none"> 피스톤을 청소하십시오.
작업자 패널의 LED가 진공 펌프의 작동 상태와 일치하지 않음(예: LED 상태: 전압 공급이 있음에도 불구하고 “꺼짐”)	<ul style="list-style-type: none"> 과전압 또는 “remote” 인터페이스에서 잘못된 핀 지정으로 인한 작업자 패널 회로판 결함 편차가 있는 타사 전원 공급장치를 통해 24V 적용 	<ul style="list-style-type: none"> 전자 드라이브 유닛 RC 교체 Pfeiffer Vacuum Service에 문의하십시오.

표 17: 문제 해결

12.3 오류 코드

오류(** Error E——**) 발생 시 항상 연결된 주변 장치가 꺼집니다.

경고(* Warning F ——*)가 표시만 되고 구성품이 꺼지지 않습니다.

고장 메시지 처리

1. Pfeiffer Vacuum 제어 유닛 또는 PC를 통해 오류 코드를 판독합니다.
2. 고장의 원인을 제거합니다.
3. 매개변수 **[P:009]**로 고장 메시지를 리셋합니다.
 - Pfeiffer Vacuum 제어 유닛에서 사전 구성된 인터페이스 또는 화면 타일을 사용합니다.

오류 코드	문제	예상 원인	해결책
Err001	과잉 회전 속도	<ul style="list-style-type: none"> 주파수 변환기(FC) 오류 	<ul style="list-style-type: none"> Pfeiffer Vacuum Service에 문의하십시오
Err002	모터 과잉 전압	<ul style="list-style-type: none"> 주파수 변환기(FC) 오류 	<ul style="list-style-type: none"> Pfeiffer Vacuum Service에 문의하십시오
		<ul style="list-style-type: none"> 펌프 작동 중 브레이킹 저항으로 [P:013]이 활성화되지 않음 	<ul style="list-style-type: none"> [P:013]을 점검하고 해당되는 경우 장비에 따라 적절하게 선택: RC 5500 = 활성화됨 RC 7500/ RC 11000 = 활성화됨 RC 15000 = 활성화됨
		<ul style="list-style-type: none"> 펌프 작동 중 브레이킹 저항 없이 [P:013]이 활성화됨 	
Err021	특성 저항이 감지되지 않음	<ul style="list-style-type: none"> 특성 저항이 없거나 결함이 있음 	<ul style="list-style-type: none"> Pfeiffer Vacuum Service에 문의하십시오
Err023	모터 부족 전압	<ul style="list-style-type: none"> 주파수 변환기(FC) 오류 	<ul style="list-style-type: none"> 본선 입력 전압을 점검 Pfeiffer Vacuum Service에 문의하십시오
Err042	검사 합계 오류	<ul style="list-style-type: none"> 소프트웨어 불일치 	<ul style="list-style-type: none"> Pfeiffer Vacuum Service에 문의하십시오
Err045	모터 또는 브레이킹 저항기의 과잉 온도	<ul style="list-style-type: none"> 불충분한 냉각 제어 캐비닛의 팬 필터 매트 오염 	<ul style="list-style-type: none"> 냉각 점검 팬 필터 매트 청소 또는 교체
Err091	하드웨어 오류	<ul style="list-style-type: none"> 하드웨어가 감지되지 않음 	<ul style="list-style-type: none"> Pfeiffer Vacuum Service에 문의하십시오
Err098	내부 통신 오류	<ul style="list-style-type: none"> Err023으로 인한 내부 전압 오류 	<ul style="list-style-type: none"> 본선 입력 전압을 점검 Pfeiffer Vacuum Service에 문의하십시오
Err104	외부 오류	<ul style="list-style-type: none"> HiLobe 펌핑 스테이션의 배압 펌프에서 오류 	<ul style="list-style-type: none"> HiLobe 펌핑 스테이션의 배압 펌프 검사
Err107	FC 과부하	<ul style="list-style-type: none"> 영구 과부하 	<ul style="list-style-type: none"> Pfeiffer Vacuum Service에 문의하십시오
Err115	잘못된 펌프 온도 신호	<ul style="list-style-type: none"> 오일 온도 센서 결함 또는 연결되지 않음 	<ul style="list-style-type: none"> 센서 및 케이블 점검 필요하다면 센서 및 케이블 교체
Err117	진공 펌프 과잉 온도	<ul style="list-style-type: none"> 불충분한 냉각 	<ul style="list-style-type: none"> 냉각 개선 작동 조건 점검 본래 용도를 준수하십시오.
Err118	냉각 장치 과열 (FC)	<ul style="list-style-type: none"> 불충분한 냉각 주위 온도가 너무 높음 	<ul style="list-style-type: none"> 냉각 개선 작동 조건 점검 본래 용도를 준수하십시오.
Err173	모터 과잉 전류 (FC)	<ul style="list-style-type: none"> 흡인 챔버 오염 단락 	<ul style="list-style-type: none"> 진공 펌프 검사 Pfeiffer Vacuum Service에 문의하십시오

오류 코드	문제	예상 원인	해결책
Err177	과부하(FC)	<ul style="list-style-type: none"> 흡인 챔버 오염 - 장기간에 걸쳐 진공 펌프 막힘 또는 과부하 단락 	<ul style="list-style-type: none"> 진공 펌프 검사 Pfeiffer Vacuum Service에 문의하십시오 본래 용도를 준수하십시오.
Err323	배기 초과 온도(가스 유출구 온도 센서를 사용한 작동 중에)	<ul style="list-style-type: none"> 유출구 온도 > 300°C 최대 허용 차압이 초과됨 	<ul style="list-style-type: none"> 진공 펌프 검사 작동 조건 점검 오류 확인

표 18: 전자 드라이브 유닛의 오류 메시지

오류 코드	문제	예상 원인	해결책
Wrm030	사전 경고: 배기에 과잉 온도	<ul style="list-style-type: none"> 유출구 온도 > 250°C 최대 허용 차압이 초과됨 	<ul style="list-style-type: none"> 냉각 개선 작동 조건 점검
Wrm100	현재 회전 속도가 대기 작동을 위한 값 범위를 벗어남	<ul style="list-style-type: none"> [P:717] 대기 작동의 규격에 따른 최소 회전 속도에 도달하지 못함 	<p>목표 회전 속도가 자동으로 상승함.</p> <ul style="list-style-type: none"> [P:717]에서 허용 회전 속도 범위 변경
Wrm117	사전 경고: 진공 펌프 과잉 온도	<ul style="list-style-type: none"> 불충분한 냉각 	<ul style="list-style-type: none"> 냉각 개선 작동 조건 점검 본래 용도를 준수하십시오.

표 19: 전자 드라이브 유닛의 경고 메시지

12.4 제어 유닛으로 작동할 때의 경고 및 오작동 메시지

전자 드라이브 유닛의 장치별 경고 및 오류 메시지 외에, 추가 메시지가 연결된 제어 유닛에 표시됩니다.

표시장치	문제	예상 원인	해결책
* Warning F110 *	압력 게이지	<ul style="list-style-type: none"> 압력계 결함 작동 중 분리된 압력계에 연결 	<ul style="list-style-type: none"> 케이블 연결 확인 압력계가 연결된 상태에서 재시작 압력계를 완전히 교체
** Error E040 **	하드웨어 오류	<ul style="list-style-type: none"> 외부 RAM 결함 	<ul style="list-style-type: none"> Pfeiffer Vacuum Service에 문의하십시오
** Error E042 **	하드웨어 오류	<ul style="list-style-type: none"> EPROM 검사 합계 틀림 	<ul style="list-style-type: none"> Pfeiffer Vacuum Service에 문의하십시오
** Error E043 **	하드웨어 오류	<ul style="list-style-type: none"> E²PROM 쓰기 오류 	<ul style="list-style-type: none"> Pfeiffer Vacuum Service에 문의하십시오
** Error E090 **	내부 장치 오류	<ul style="list-style-type: none"> RAM 크기가 충분하지 않음 유닛이 잘못된 전자 드라이브 유닛에 연결됨 	<ul style="list-style-type: none"> Pfeiffer Vacuum Service에 문의하십시오 유닛을 올바른 전자 드라이브 유닛에 연결합니다.
** Error E698 **	통신 오류	<ul style="list-style-type: none"> 전자 드라이브 유닛이 응답하지 않음 	<ul style="list-style-type: none"> Pfeiffer Vacuum Service에 문의하십시오

표 20: 경고 및 오작동 메시지

13 Pfeiffer Vacuum의 서비스 솔루션

당사는 최고의 서비스를 제공합니다

낮은 정지 시간과 함께 고진공 구성품의 사용 수명은 당사에 대한 고객의 분명한 기대치입니다. 당사는 효율적 제품과 뛰어난 서비스로 고객의 요구를 충족시킵니다.

당사는 핵심 역량인 진공 구성품에 대한 서비스를 완벽하게 구현하는 데 항상 초점을 맞춥니다. Pfeiffer Vacuum에서 제품을 구매하신 후에도 당사의 서비스는 계속됩니다. 이 때 보통 서비스가 시작됩니다. 물론 검증된 Pfeiffer Vacuum의 품질을 통해서 시작됩니다.

당사의 전문 영업 및 서비스 직원이 전 세계에서 신뢰할 수 있는 지원을 제공합니다. Pfeiffer Vacuum은 순정 교체 부품부터 서비스 계약에 이르기까지 모든 범위의 서비스를 제공합니다.

Pfeiffer Vacuum 서비스 이용하기

예방적 서비스, 당사의 필드 서비스를 통해 수행되는 현장 서비스, 신품 상태의 교체 부품으로 신속한 교체, 또는 가까운 서비스 센터에서 수행되는 수리 등의 다양한 옵션으로 장비의 가용성을 유지 관리할 수 있습니다. 자세한 정보와 주소는 당사 홈페이지의 Pfeiffer Vacuum 서비스 섹션에서 확인할 수 있습니다.

Pfeiffer Vacuum 담당자로부터 최적의 솔루션에 대한 조언을 얻을 수 있습니다.

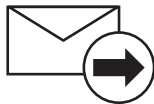
빠르고 원활한 서비스 프로세스 처리를 위해 다음을 권장합니다.



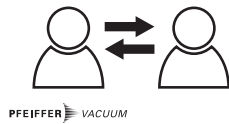
1. 최신 양식 템플릿을 다운로드하십시오.
 - 서비스 요청에 대한 설명
 - 서비스 요청
 - 오염 신고



- a) 모든 액세서리(밸브, 보호 스크린 등 모든 외부 부품)를 분리하여 보관합니다.
- b) 필요한 경우 작동유/윤활유를 배출합니다.
- c) 필요한 경우 냉각수를 배출합니다.
2. 서비스 요청서 및 오염 신고서를 작성합니다.



3. 양식을 이메일, 팩스 또는 우편으로 가까운 서비스 센터로 보냅니다.

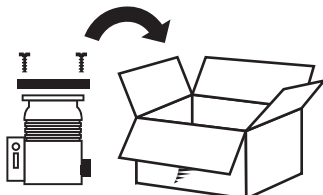


4. Pfeiffer Vacuum으로부터 확인을 받게 됩니다.

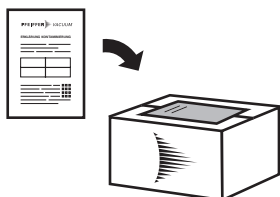
PFEIFFER VACUUM

오염된 제품의 제출

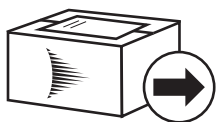
미생물, 폭발물 또는 방사능으로 오염된 제품은 접수되지 않습니다. 제품이 오염되었거나 오염 신고서가 누락된 경우, Pfeiffer Vacuum은 서비스 작업을 시작하기 전에 고객에게 연락을 드릴 것입니다. 제품 및 오염 정도에 따라 추가 오염 제거 비용이 발생할 수 있습니다.



5. 오염 신고서의 규정에 따라 제품을 운송하도록 준비하십시오.
 - a) 질소 또는 건조 공기로 제품을 중화시킵니다.
 - b) 모든 구멍을 블라인드 플랜지로 밀봉하여 공기가 새지 않도록 합니다.
 - c) 제품을 적절한 보호 호일로 수축 포장합니다.
 - d) 제품을 적합하고 안정적인 운송 용기에만 포장합니다.
 - e) 해당 운송 조건을 유지합니다.



6. 포장 외부에 오염 신고서를 부착합니다.



7. 이제 제품을 가까운 서비스 센터로 보냅니다.



8. Pfeiffer Vacuum으로부터 확인서/견적서를 받게 됩니다.

PFEIFFER VACUUM

진공 장치 및 구성품에 대한 당사의 판매 및 배송 조건과 수리 및 유지보수 조건은 모든 서비스 주문에 적용됩니다.

14 예비 부품 패키지 주문

예비 부품 주문 시 다음 지침을 준수:

절차

- ▶ 진공 펌프 부품 번호 및 명판에 나온 모든 필요한 세부 정보를 확인이 용이한 곳에 두십시오.
- ▶ 예비 부품 정품만 사용하십시오.

예비 부품 패키지	펌프 버전	주문 번호
정비 키트 1	HiLobe 1004 HiLobe 1004 H HiLobe 1304 HiLobe 1304 H HiLobe 2104 HiLobe 2104 H	PP E47 100 -T
정비 키트 3	HiLobe 1004 HiLobe 1004 H HiLobe 1304 HiLobe 1304 H HiLobe 2104 HiLobe 2104 H	PP E42 000 -T
흡인 챔버 청소용 정비 키트	HiLobe 1004 HiLobe 1004 H HiLobe 1304 HiLobe 1304 H HiLobe 2104 HiLobe 2104 H	PP E48 000 -T

표 21: HiLobe 예비 부품 패키지

15 액세서리



Pfeiffer Vacuum 루츠 펌프의 액세서리 라인을 pfeiffer-vacuum.de에서 온라인으로 찾아볼 수 있습니다.

15.1 액세서리 정보

고정 재료

유형별 조립 패키지를 사용하면 진공 펌프의 안전한 장착이 보장됩니다. 스플린더 쉴드 또는 보호 스크린이 옵션으로 제공됩니다.

디스플레이 유닛 및 케이블

디스플레이 및 작동 유닛을 사용하여 작동 매개 변수를 점검하고 조정합니다. 본선, 인터페이스, 연결부 및 확장 케이블로 안전하고 적절하게 연결할 수 있습니다. 요청에 따라 길이가 다르게 제공됩니다.

공정 액세서리

기어박스 배기부, 밀봉 가스 세트, 분무 장비 및 온도 센서는 공정에 맞게 적용시킬 수 있습니다.

15.2 액세서리 주문

품목	주문 번호
다기능 코팅 및 통합형 스플린더 쉴드를 갖춘 센터링 링, DN 100 ISO-K/F	PM 016 211 AU
Okta 300/M Okta 500/M Okta 600/M Okta 800/M용 나사 세트, 아연 도금강	PP 042 645 -T
Okta 300/M Okta 500/M Okta 600 M Okta 800/M용 장착 너트, 스테인레스강	PP 042 655 -T
Okta 300/M Okta 500/M Okta 600/M Okta 800/M용 클로우 세트, 스테인레스강	PP 042 660 -T
Okta 300/M Okta 500/M Okta 600/M Okta 800/M용 갈고리 모양의 도구 세트(아연 도금강), DN ISO-K	PP 042 661 -T
Okta 300/M Okta 500/M Okta 600/M Okta 800/M용 클로우 세트, 아연 도금강	PP 042 662 -T
Okta 300/M Okta 500/M/ATEX Okta 600/M Okta 800/M용 나사 세트, 아연 도금강	PP 042 663 -T
Okta 300/M Okta 500/M Okta 600/M Okta 800/M용 끝 마개 세트(스테인레스강)	PP 042 664 -T
Okta 300/M Okta 500/M Okta 600/M Okta 800/M용 끝 마개 세트(스테인레스강), DN ISO-K	PP 042 665 -T
Okta 300/M Okta 500/M/ATEX Okta 600/M Okta 800/M용 블랭크 플랜지 세트, DN PN16, (스테인레스강)	PP 042 666 -T
Okta 300/M Okta 500/M/ATEX Okta 600/M Okta 800/M용 밀봉재 세트(FKM)	PP 042 667 -T
받침발 고정용 세팅 부품	PP 041 454 -T
Okta 300/M Okta 500/M Okta 500 G Okta 600/M Okta 800/M Okta 1000/M Okta 2000/M 진공 플랜지용 외부 링을 갖춘 센터링 링	PF 303 110 -T
OmniControl 001 모바일, 제어 유닛	PE D20 000 0
OmniControl 001, 랙 유닛, 통합형 전원 공급장치 팩 불포함	PE D40 000 0
M12를 갖춘 RJ 45 인터페이스 케이블	PM 051 726 -T
인터페이스 케이블, M12 m 직선형 / M12 m 앵글형 0.7 m	PM 061 791 -T
M12를 갖춘 RJ 45 인터페이스 케이블	PM 051 726 -T
인터페이스 케이블, M12 m 직선형 / M12 m 직선형, 3 m	PM 061 283 -T
USB RS-485 변환기	PM 061 207 -T
TCS 11, RS-485 인터페이스를 갖춘 TC 110/120용 어댑터	PM 061 636 -U
커플링 세트	PM 061 682 -X
온도 센서, PT 100	PP 100 090 -T
HiLobe 100x – 210x용 기어 박스 배기부, G 3/8 (2x), G 1/2 (1x)	PP 100 092 -T
용 밀봉 가스 키트(플라스틱 튜브), G 3/8 (4개)	PP 100 091 -T
확장 케이블 패키지 박스 버전 3 m	PP 100 304 -T
확장 케이블 패키지 박스 버전 5 m	PP 100 306 -T

품목	주문 번호
확장 케이블 패키지 박스 버전 10 m	PP 100 311 -T
스프레이 램프 G1/2"	PP 042 765 -U

표 22: 액세서리

설명	주문 번호
P3, 미네랄 오일, 1 l	PK 001 106 -T
P3, 미네랄 오일, 5 l	PK 001 107 -T
P3, 미네랄 오일, 20 l	PK 001 108 -T
D2, 합성 다이에스테르 베이스 오일, 1 l	PK 005 875 AT
D2, 합성 다이에스테르 베이스 오일, 5 l	PK 005 876 AT
D2, 합성 다이에스테르 베이스 오일, 20 l	PK 005 877 AT
D2, 합성 다이에스테르 베이스 오일, 208 l	PK 005 879 AT
H1, 1 l	PK 001 210 -T
H1, 5 l	PK 001 211 -T
H1, 20 l	PK 001 212 -T
H1, 208 l	PK 001 213 -T

표 23: 소모품

16 기술 데이터 및 치수

16.1 일반

Pfeiffer Vacuum 루츠 펌프의 기술 데이터에 대한 기초 사항

- 유럽공기압공업회(PNEUROP committee) PN5에 따른 사양
- ISO 21360-1: 2016 “진공 기술 - 진공 펌프 성능 측정을 위한 표준 방법 - 일반 설명”
- EN 1779에 따른 종합 누설률 확인을 위한 누출 테스트: 1999 기술 A1, 100 % 헬륨 농도, 10 s 측정 지속
- 음압 수준: 진공 펌프까지 거리 1m

	mbar	bar	Pa	hPa	kPa	Torr mm Hg
mbar	1	$1 \cdot 10^{-3}$	100	1	0.1	0.75
bar	1000	1	$1 \cdot 10^5$	1000	100	750
Pa	0.01	$1 \cdot 10^{-5}$	1	0.01	$1 \cdot 10^{-3}$	$7.5 \cdot 10^{-3}$
hPa	1	$1 \cdot 10^{-3}$	100	1	0.1	0.75
kPa	10	0.01	1000	10	1	7.5
Torr mm Hg	1.33	$1.33 \cdot 10^{-3}$	133.32	1.33	0.133	1

1Pa = 1N/m²

표 24: 변환표: 압력 단위

	mbar l/s	Pa m ³ /s	sccm	Torr l/s	atm cm ³ /s
mbar l/s	1	0.1	59.2	0.75	0.987
Pa m ³ /s	10	1	592	7.5	9.87
sccm	$1.69 \cdot 10^{-2}$	$1.69 \cdot 10^{-3}$	1	$1.27 \cdot 10^{-2}$	$1.67 \cdot 10^{-2}$
Torr l/s	1.33	0.133	78.9	1	1.32
atm cm ³ /s	1.01	0.101	59.8	0.76	1

표 25: 변환표: 기체 처리량 단위



특별 버전

진공 펌프의 기술 데이터 및 치수는 규정된 표준 버전을 참조하십시오.

- 특수 버전에서의 편차는 명판 또는 첨부된 정보를 참조하십시오.

16.2 매질과 접촉하는 물질

펌프 부품	매질과 접촉하는 물질
펌프 하우징	주철(구상 흑연 주철)
로터	주철(구상 흑연 주철)
밀봉재	FKM

표 26: 공정 매질과 접촉하는 재료

16.3 기술 데이터

유형 명칭	HiLobe 1004	HiLobe 1304	HiLobe 2104
부품 번호	PP V20 401	PP V21 401	PP V22 401
플랜지(입력)	DN 100 ISO-F DN 100 PN 16	DN 100 ISO-F DN 100 PN 16	DN 100 ISO-F DN 100 PN 16
플랜지(출력)	DN 100 ISO-F DN 100 PN 16	DN 100 ISO-F DN 100 PN 16	DN 100 ISO-F DN 100 PN 16

유형 명칭	HiLobe 1004	HiLobe 1304	HiLobe 2104
장착 방향	수직, 유입구 위쪽	수직, 유입구 위쪽	수직, 유입구 위쪽
전자 드라이브 유닛	RC 5500	RC 5500	RC 5500
명목 펌핑 속도	260 – 1 050 m³/h	260 – 1 300 m³/h	260 – 2 100 m³/h
최대 허용 차압, 최대 회전 속도	52 hPa	35 hPa	12 hPa
최대 허용 차압, 최소 회전 속도	75 hPa	75 hPa	75 hPa
방출 음압 레벨(EN ISO 2151), 인입 압력 1 hPa	67 dB(A)	68 dB(A)	69 dB(A)
냉각 방법	공기(강제 대류)	공기(강제 대류)	공기(강제 대류)
회전 속도	1 500 – 6 000 rpm	1 500 – 7 500 rpm	1 500 – 12 000 rpm
보호 등급	IP54, Type 12	IP54, Type 12	IP54, Type 12
총 누출률	< 1 · 10 ⁻⁶ Pa m³/s	< 1 · 10 ⁻⁶ Pa m³/s	< 1 · 10 ⁻⁶ Pa m³/s
입력 전압	380 – 480 V AC (±10 %), 50/60 Hz	380 – 480 V AC (±10 %), 50/60 Hz	380 – 480 V AC (±10 %), 50/60 Hz
모터 유형	3상 모터	3상 모터	3상 모터
정격 전력, 최대 회전 속도	2 kW	2.5 kW	3.5 kW
권장되는 현장 전기 퓨즈 보호	16 A	16 A	16 A
모터 보호	PTC	PTC	PTC
작동유의 양	0.65 l	0.65 l	0.65 l
I/O 인터페이스	RS-485, PV can	RS-485, PV can	RS-485, PV can
주위 온도	5 – 40 °C	5 – 40 °C	5 – 40 °C
운송 및 보관 온도	-10 – 40 °C	-10 – 40 °C	-10 – 40 °C
페인트 마감색	RAL 7035	RAL 7035	RAL 7035
무게	115 kg	115 kg	115 kg

표 27: 기술 데이터 - HiLobe | 수직 흐름 방향

유형 명칭	HiLobe 1004 H	HiLobe 1304 H	HiLobe 2104 H
부품 번호	PP V30 401	PP V31 401	PP V32 401
플랜지(입력)	DN 100 ISO-F DN 100 PN 16	DN 100 ISO-F DN 100 PN 16	DN 100 ISO-F DN 100 PN 16
플랜지(출력)	DN 100 ISO-F DN 100 PN 16	DN 100 ISO-F DN 100 PN 16	DN 100 ISO-F DN 100 PN 16
장착 방향	수평, 측면에 유입구	수평, 측면에 유입구	수평, 측면에 유입구
전자 드라이브 유닛	RC 5500	RC 5500	RC 5500
명목 펌핑 속도	260 – 1 050 m³/h	260 – 1 300 m³/h	260 – 2 100 m³/h
최대 허용 차압, 최대 회전 속도	52 hPa	35 hPa	12 hPa
최대 허용 차압, 최소 회전 속도	75 hPa	75 hPa	75 hPa
방출 음압 레벨(EN ISO 2151), 인입 압력 1 hPa	67 dB(A)	68 dB(A)	69 dB(A)
냉각 방법	공기(강제 대류)	공기(강제 대류)	공기(강제 대류)
회전 속도	1 500 – 6 000 rpm	1 500 – 7 500 rpm	1 500 – 12 000 rpm
보호 등급	IP54, Type 12	IP54, Type 12	IP54, Type 12
총 누출률	< 1 · 10 ⁻⁶ Pa m³/s	< 1 · 10 ⁻⁶ Pa m³/s	< 1 · 10 ⁻⁶ Pa m³/s
입력 전압	380 – 480 V AC (±10 %), 50/60 Hz	380 – 480 V AC (±10 %), 50/60 Hz	380 – 480 V AC (±10 %), 50/60 Hz
모터 유형	3상 모터	3상 모터	3상 모터
정격 전력, 최대 회전 속도	2 kW	2.5 kW	3.5 kW

유형 명칭	HiLobe 1004 H	HiLobe 1304 H	HiLobe 2104 H
권장되는 현장 전기 퓨즈 보호	16 A	16 A	16 A
모터 보호	PTC	PTC	PTC
작동유의 양	0.65 l	0.65 l	0.65 l
I/O 인터페이스	RS-485, PV can	RS-485, PV can	RS-485, PV can
주위 온도	5 – 40 °C	5 – 40 °C	5 – 40 °C
운송 및 보관 온도	-10 – 40 °C	-10 – 40 °C	-10 – 40 °C
페인트 마감색	RAL 7035	RAL 7035	RAL 7035
무게	115 kg	115 kg	115 kg

표 28: 기술 데이터 - HiLobe | 수평 흐름 방향

16.4 치수

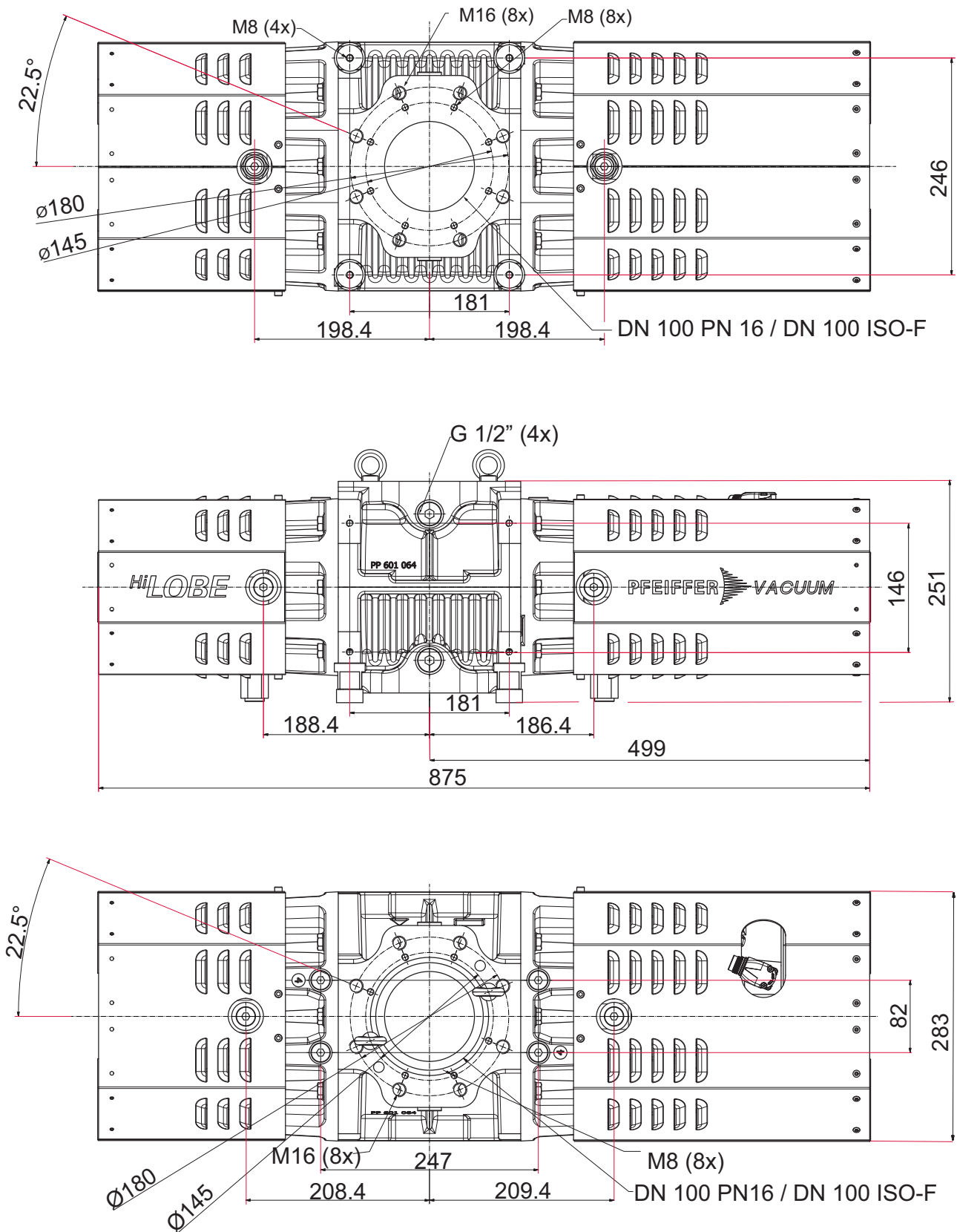


그림 20: HiLobe 1004, HiLobe 1304, HiLobe 2104 | DN 100

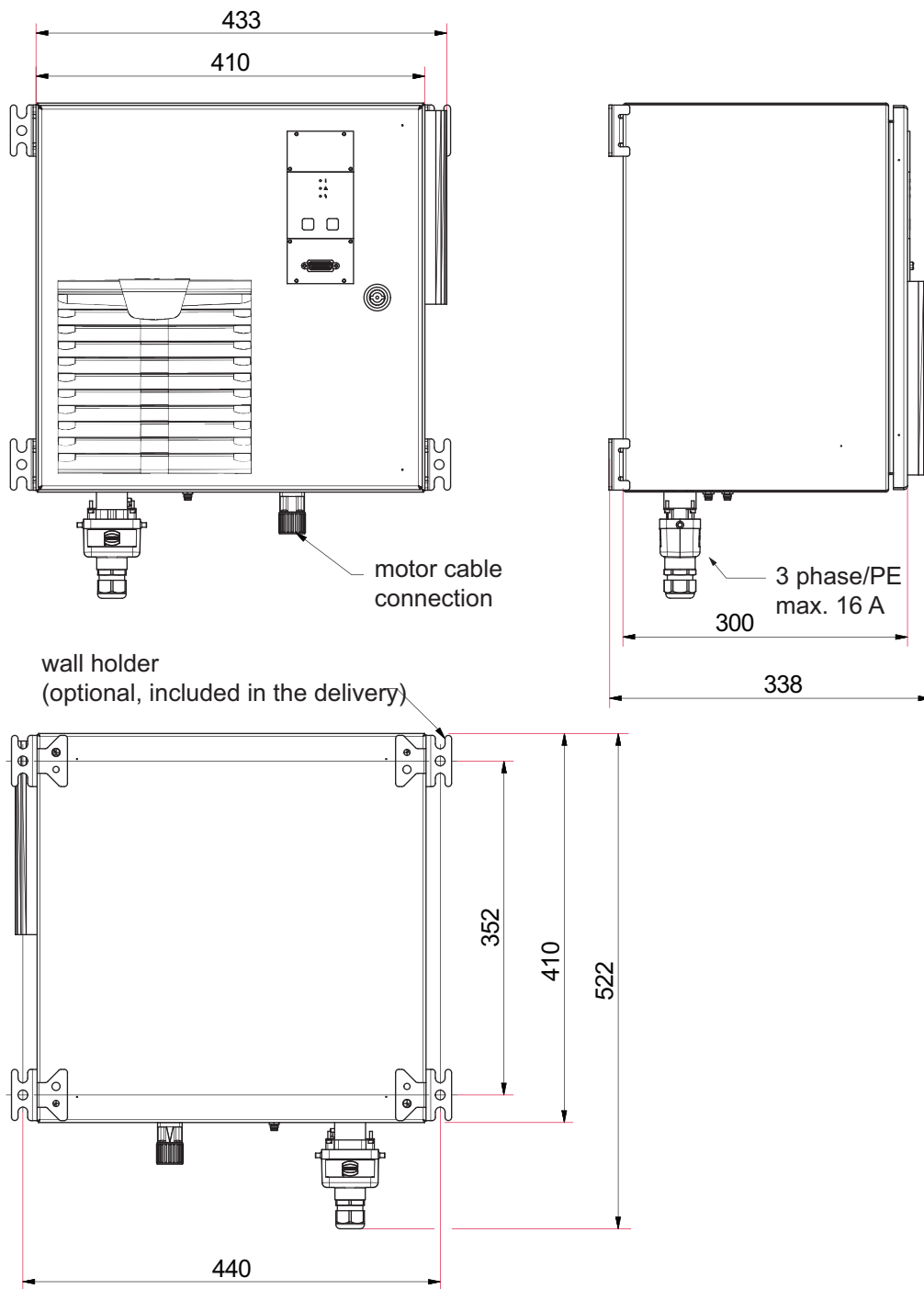


그림 21: 전자 드라이브 유닛 RC 5500
치수(mm)

EC 적합성 선언

다음과 같은 유형의 제품에 대한 선언:

루츠 펌프

HiLobe 1004

HiLobe 1304

HiLobe 2104

HiLobe 1004 H

HiLobe 1304 H

HiLobe 2104 H

당사는 목록에 나온 제품이 다음과 같은 유럽 지침과 관련된 모든 조항을 충족하고 있음을 선언합니다.

- 기계류 2006/42/EC(Annex II, no. 1 A)
- 전자기 호환성 2014/30/EU
- 특정 유해 물질 사용 제한 2011/65/EU
- 특정 유해 물질 사용 제한 위임 된 지시문 2015/863/EU

통일 규격 및 적용된 국가 표준 및 사양:

DIN EN ISO 12100: 2011

DIN EN 61010-1: 2020

DIN EN 1012-2: 2011

DIN EN IEC 61000-3-11: 2021

DIN EN ISO 13857: 2020

DIN EN 61000-3-12: 2012

DIN ISO 21360-1: 2020

DIN EN IEC 61000-6-2: 2019

ISO 21360-2: 2020

DIN EN IEC 61000-6-4: 2020

DIN EN ISO 2151: 2009

DIN EN 60529: 2014

DIN EN 60204-1: 2019

DIN EN IEC 63000: 2019

기술 문서의 편집을 위한 권한을 받은 대리인: Dr. Adrian Wirth, Pfeiffer Vacuum GmbH, Berliner Straße 43, 35614 Asslar, Germany.

서명:



Pfeiffer Vacuum GmbH
Berliner Straße 43
35614 Asslar
Germany

(Daniel Sälzer)
Managing Director

Asslar, 2023-11-06



UK 적합성 선언

이 적합성 선언은 제조업체의 전적인 책임하에 발행되었습니다.
다음과 같은 유형의 제품에 대한 선언:

루츠 펌프

HiLobe 1004

HiLobe 1304

HiLobe 2104

HiLobe 1004 H

HiLobe 1304 H

HiLobe 2104 H

당사는 목록에 나온 제품이 다음과 같은 영국 지침과 관련된 모든 조항을 충족하고 있음을 선언합니다.

기계류 공급(안전) 규정 2008

전기 장비(안전) 규정 2016

전자파 적합성 규정 2016

전기 및 전자 장비 규정 2012의 특정 유해 물질 사용 제한

적용 표준 및 기술 규격:

ISO 12100: 2010

IEC 61010-1+A1:2010

EN 1012-2+A1:1996

EN IEC 61000-3-11: 2019

ISO 13857: 2019

EN 61000-3-12: 2011

ISO 21360-1: 2020

EN IEC 61000-6-2: 2019

ISO 21360-2: 2020

EN IEC 61000-6-4: 2019

EN ISO 2151: 2008

EN 60529: 1991 + A1: 2000 + A2: 2013

EN 60204-1: 2018

EN IEC 63000: 2018

영국에 있는 제조업체의 공식 대리인과 기술 문서 편집을 위한 공인 대리인은 Pfeiffer Vacuum Ltd, 16 Plover Close, Interchange Park, MK169PS Newport Pagnell입니다.

서명:



(Daniel Sälzer)
Managing Director

Pfeiffer Vacuum GmbH
Berliner Straße 43
35614 Asslar
Germany

Asslar, 2023-11-06

UK
CA



VACUUM SOLUTIONS FROM A SINGLE SOURCE

Pfeiffer Vacuum stands for innovative and custom vacuum solutions worldwide, technological perfection, competent advice and reliable service.

COMPLETE RANGE OF PRODUCTS

From a single component to complex systems:

We are the only supplier of vacuum technology that provides a complete product portfolio.

COMPETENCE IN THEORY AND PRACTICE

Benefit from our know-how and our portfolio of training opportunities!

We support you with your plant layout and provide first-class on-site service worldwide.

ed. F - Date 2311 - P/N:PW0329BKO



Are you looking for a
perfect vacuum solution?
Please contact us

Pfeiffer Vacuum GmbH
Headquarters • Germany
T +49 6441 802-0
info@pfeiffer-vacuum.de

www.pfeiffer-vacuum.com

PFEIFFER  **VACUUM**