

操作说明

ZH

翻译

CCR 351 | 352 | 353

电容式真空计

PFEIFFER  **VACUUM**

亲爱的顾客：

感谢您选择普发真空产品。您的新量规旨在支持您的个性化应用，为您提供最佳的无故障性能。普发真空品牌代表了高品质的真空技术，丰富且全面的顶级产品和一流的服务。我们从这种广泛的实践经验中获得了大量信息，这有助于实现高效部署以及您的个人安全。

由于知道我们的产品必须避免消耗输出量，我们相信我们的产品可以为您提供一个解决方案，帮助您有效并无故障地实施您的独特应用。

首次投入使用前，请阅读这些操作说明。如果您有任何问题或建议，请随时联系我们，网址：info@pfeiffer-vacuum.de。

有关普发真空的更多操作说明，可参见本公司网站中的[下载中心](#)。

免责声明

这些操作说明介绍了所有型号的产品。请注意，您的产品可能未配备本文件所述的所有功能。普发真空会不断将产品更新到最新技术水平，恕不另行通知。请注意，在线操作说明可能与产品随附的硬拷贝操作说明有所不同。

此外，对因未正确使用产品或明确定义为可预见的误用而造成的损坏，普发真空不承担任何责任或义务。

版权

本文档属于普发真空的知识产权，本文档的所有内容均受版权保护。未经普发真空事先书面许可，不得拷贝、更改、复制或出版本文档的任何内容。

我们保留更改本文档中技术数据和信息的权利。

目录

1	关于本手册	7
1.1	有效性	7
	1.1.1 适用文件	7
	1.1.2 类型	7
1.2	阅读人群	7
1.3	惯例	7
	1.3.1 文字说明	7
	1.3.2 图标	8
	1.3.3 产品上的标贴	8
	1.3.4 缩写	8
1.4	商标证明	9
2	安全	10
2.1	一般安全信息	10
2.2	安全注意事项	10
2.3	安全措施	12
2.4	产品使用限制	12
2.5	正确使用	12
2.6	可预见的使用不当	13
2.7	责任和保修	13
2.8	所有者需求	13
2.9	人员资格	13
	2.9.1 确保人员的资格	13
	2.9.2 保养与维修的人员资格	14
	2.9.3 通过普发真空进行高级培训	14
2.10	操作员要求	14
3	产品介绍	15
3.1	功能	15
3.2	产品标识	15
3.3	供货范围	15
4	运输和仓储	16
4.1	产品的运输	16
4.2	产品的存储	16
5	安装	17
5.1	建立真空连接	17
5.2	建立电气连接	18
6	操作	19
7	拆卸	20
8	维护	21
8.1	组件的清洁	21
8.2	校准真空计	22
9	装运	24
10	回收和处置	25
10.1	一般处置信息	25
10.2	仪表的处置	25
11	普发真空服务解决方案	26
12	技术数据和尺寸	28
12.1	概述	28

12.2 技术参数	28
12.3 尺寸	30
EC 一致性声明	31
英国符合性声明	32

表目录

表格 1:	适用文件	7
表格 2:	类型	7
表格 3:	使用的缩写	9
表格 4:	允许的环境条件	12
表格 5:	用于转换测量信号和压力的常数	19
表格 6:	为零点校准推荐的最终压力	22
表格 7:	转换表:压力单位	28
表格 8:	转换表:气通量计量装置	28
表格 9:	测量值和压力值	28
表格 10:	电气数据	29
表格 11:	内部体积和重量	29
表格 12:	环境条件	29
表格 13:	温度	29
表格 14:	接触介质的物质	30

插图目录

图片 1:	连接图	18
图片 2:	测量信号和压力之间的关系	19
图片 3:	使用按钮进行零点校准	23
图片 4:	尺寸	30

1 关于本手册



重要提示

使用前务必仔细阅读。
务请保存手册以备将来查阅。

1.1 有效性

本文件描述了下列产品的功能，并提供了最重要的安全使用信息。该描述是根据有效指令编写。本文件中的信息涉及产品当前的开发状态。假设客户未对产品进行任何更改，该文档将保持其有效性。

1.1.1 适用文件

名称说明	文件
一致性声明	上述操作指南中的一部分

表格 1: 适用文件

您可以在[普发真空下载中心](#)找到本文件。

1.1.2 类型

本文件适用于具有以下货号的产品：

货号	类型	连接	最小/最大测量范围
PT R27 559	CCR 351	4 VCO 外螺纹	1×10^{-1} Torr/1000 Torr (FS)
PT R27 569	CCR 352		1×10^{-2} Torr/100 Torr (FS)
PT R27 579	CCR 353		1×10^{-3} Torr/10 Torr (FS)

表格 2: 类型

您可以在产品的铭牌上找到零件编号。

普发真空保留在未事先通知的情况下进行技术变更的权利。

本文件中的图形未按比例绘制。

除非另有说明，否则尺寸均以毫米 (mm) 为单位。

1.2 阅读人群

本操作指南适用于对产品执行下列操作的所有人员：

- 运输
- 设置(安装)
- 使用和操作
- 停止运转
- 维护和清洁
- 贮存或废弃

只允许由具备相应技术资格(专业人员)或完成了普发真空相关培训的人员执行本文件中描述的工作。

1.3 惯例

1.3.1 文字说明

本文件中的使用说明采用完整的通用结构。所需操作程序通过单个或多个操作步骤来表示。

单个操作步骤

水平实心三角形表示操作中仅有一个步骤。

- ▶ 即单个操作步骤。

多个操作步骤序列

数字列表指示带有多个必要步骤的操作程序。

1. 第 1 步
2. 第 2 步
3. ...

1.3.2 图标

本文件中使用的图标旨在表达实用信息。



注



提示



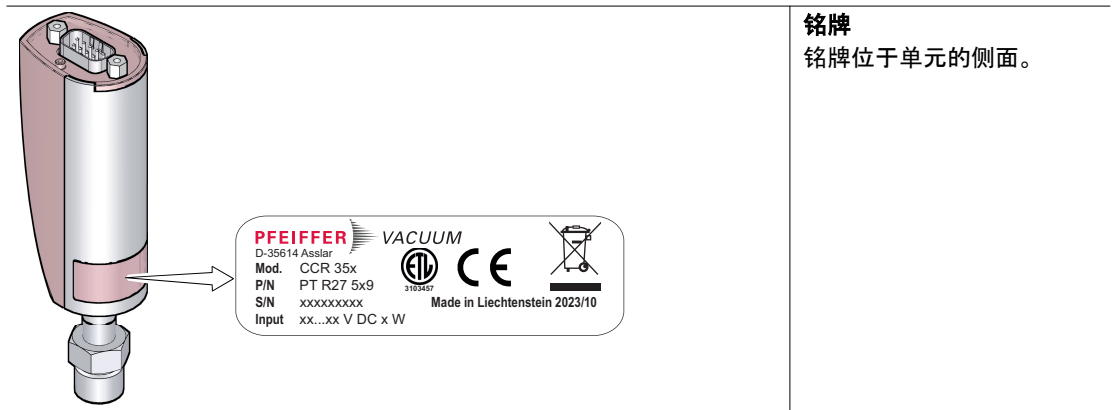
戴上实验室手套



进行目视检查

1.3.3 产品上的标贴

本节介绍了产品上的所有标贴及其含义。



1.3.4 缩写

缩写	说明
AC	交流电 (AC)
ATM	大气压
c	用于转换测量信号和压力的常数
DC	直流
EMC	电磁兼容性
FKM	氟化橡胶
FS	最大测量范围 (满量程)
GND	接地
HV	高真空
LPS	限功率电源
MSL	平均海平面
p	压力
PE	保护接地 (接地导体)

缩写	说明
PELV	保护性特低电压
U	测量信号 [V](输出电压)
VCO	Swagelok 公司的商标

表格 3: 使用的缩写

1.4 商标证明

- VCO® 为 Swagelok 公司的商标。

2 安全

2.1 一般安全信息

本文档考虑了以下 4 个风险级别和 1 个信息级别。

危险

直接的迫近危险

指出一种直接的迫近危险，如不注意，则会导致死亡或严重伤害。

- ▶ 有关避免险情的指示

警告

潜在的迫近危险

指出一种迫近的危险，如不注意，则会导致死亡或严重伤害。

- ▶ 有关避免险情的指示

小心

潜在的迫近危险

指出一种迫近的危险，如不注意，则会导致轻伤。

- ▶ 有关避免险情的指示

注意

财产损失的危险

用于强调与人身伤害无关的动作。

- ▶ 有关避免财产损失的指示



注意事项、提示或示例用于表示有关产品或本文件的重要信息。

2.2 安全注意事项



根据产品使用寿命阶段的安全说明

本文件中的所有安全说明均基于风险评估的结果。普发真空已考虑到产品的所有使用寿命阶段。

安装过程中可能发生的危险

危险

接触电压存在致命危险

根据 EN 61010, 超过 30 V (AC) 或 60 V (DC) 的电压为危险电压。如果接触到危险的接触电压，可能会因电击造成人身伤害甚至死亡。

- ▶ 仅将产品连接到符合以下标准的设备：
 - 接地保护超低电压 (PELV) 的要求
 - 限制电源 (LPS) 2 级
- ▶ 将生产线固定在产品上。
 - 普发真空测量和控制设备符合此项要求。

⚠ 危险**电击导致的生命危险**

在发生故障时，未正确接地的产品可能致命。

- ▶ 将产品与接地真空室通电连接。
- ▶ 确保连接符合 EN 61010 的保护连接要求。
 - VCO 连接符合此要求。

⚠ 警告**有毒过程气体逸出会导致中毒风险**

高机械、化学或热应力会导致传感器泄漏。在涉及有毒工艺流程介质的工艺中，如果因真空系统发生过压而有气体逸出，从而引起中毒，则可能导致受伤甚至危及生命。

- ▶ 防止出现高机械、化学或热应力。
- ▶ 防止真空系统发生超压。
- ▶ 采取适当措施防止工艺介质释放造成的危害或损害，例如气体供应中断、提取或泄漏测试。

保养过程中存在的危险**⚠ 危险****湿气进入会导致触电，从而危及生命**

渗入设备的水会通过电击导致人身伤害。

- ▶ 仅在干燥的环境中操作设备。
- ▶ 在远离液体和湿气源的地方运行设备。
- ▶ 如果液体进入设备，则不要开机。这种情况下请联系普发真空服务部门。
- ▶ 在清洁设备之前，务必始终断开电源。

⚠ 警告**被有毒物质污染过的组件或设备会危害人员健康，甚至造成中毒**

有毒的工艺介质会导致装置或其中的部件受到污染。如果维修过程中接触上述有毒物质，则可危害健康。非法的有毒物质废弃可造成环境破坏。

- ▶ 采取适当的安全防范措施，防止有毒的工艺介质危害健康或污染环境。
- ▶ 在执行保养作业前对涉及零件进行去污。
- ▶ 穿戴防护装备。

⚠ 警告**清洁剂的健康危害**

当前使用的清洁剂会产生各种健康危害，其中包括中毒、过敏、刺激皮肤、化学烧伤或对呼吸道的损害。

- ▶ 处理清洁剂时，请遵守相关的法规。
- ▶ 遵守有关清洁剂处理和处置的安全措施。
- ▶ 注意与产品材料的潜在反应。

运输时的风险**⚠ 警告****受污染产品引致中毒的风险**

在出于保养或维修需要而装运含有害物质的产品时，服务人员的健康和安全会处于危险中。

- ▶ 遵守安全分配的相关说明。

废弃过程中存在的危险

警告

被有毒物质污染过的组件或设备会危害人员健康，甚至造成中毒

有毒的工艺介质会导致装置或其中的部件受到污染。如果维修过程中接触上述有毒物质，则可危害健康。非法的有毒物质废弃可造成环境破坏。

- ▶ 采取适当的安全防范措施，防止有毒的工艺介质危害健康或污染环境。
- ▶ 在执行保养作业前对涉及零件进行去污。
- ▶ 穿戴防护装备。

2.3 安全措施

该产品是根据最新的技术和公认的安全工程规则进行设计。然而，不当使用可能会对操作者所有第三方生命和肢体造成危险，并对产品和其他财产造成损害。



提供潜在危险相关信息的责任

该产品的持有者或用户必须使所有操作人员意识到产品所具有的危险性。

参与产品安装、操作或维护的人员必须阅读、理解并遵守本文件中安全相关部分规定。



由于产品改动而违反一致性规定

如果使用单位改动了原厂产品或安装了额外的设备，则制造商一致性声明不再有效。

- 在将产品安装到系统中后，使用单位必须在系统调试前按照欧盟相关指令来检查并重新评估整套系统的合规性。

产品搬运作业的一般安全注意事项

- ▶ 必须遵守所有适用的安全和事故预防规定。
- ▶ 定期检查是否遵守各项安全措施。
- ▶ 将安全说明转交给所有其他用户。
- ▶ 切勿让任何肢体部分进入真空范围。
- ▶ 始终确保安全地接到接地导体 (PE)。
- ▶ 切勿在运行过程中突然断开插头连接。
- ▶ 必须遵守上述关机程序。
- ▶ 管路和电缆应远离高温表面 (> 70 °C)。
- ▶ 切勿在设备上擅自开展转变或修改。
- ▶ 在其他环境中安装或运行之前，必须注意设备的防护等级。
- ▶ 如果表面温度超过 70 °C，则应请采取合适的防触摸保护措施。
- ▶ 在开始工作之前，了解可能面临的任何污染。

2.4 产品使用限制

参数	值
相对空气湿度	在温度高达 +31°C 时最高 80 百分之 在温度高达 +40°C 时最高 50 百分之
安装方向	随意
使用	仅限室内区域
最高安装高度	平均海拔 4000 m
污染等级	2
防护等级	IP40

表格 4: 允许的环境条件

2.5 正确使用

该真空计用于在其规定的测量范围内对气体进行真空测量。

根据产品的预期用途使用产品

- ▶ 结合普发真空总压测量和控制装置或结合由客户提供的评估单元使用量规。
- ▶ 仅按照操作手册中的规定安装、操作并维护量规。
- ▶ 遵守技术参数规定的使用限制。
- ▶ 遵守技术数据。

2.6 可预见的使用不当

产品使用不当会导致所有保修和追责权力无效。任何与产品拟定用途相悖的应用(不区分有意还是无意)都会被视作不当使用,特别是:

- 在机械和电气应用限制外使用
- 在未明确允许的情况下与腐蚀性或爆炸性介质一起使用
- 用于测量混有爆炸限度内氧化剂(如大气中的氧)的高度易燃或可燃气体
- 在户外使用
- 在技术变更后使用(在产品内部或外部)
- 与不适合或未经批准的备件或配件一起使用

2.7 责任和保修

如果运营公司或第三方存在以下行为,普发真空概不承担任何责任和保修:

- 忽视本文件
- 不将产品用于其预期用途
- 对产品进行相应产品文件中未列出的任何修改(转换、更改等)
- 使用相应产品文件中未列出的附件操作产品

操作员负责所使用的工艺介质。

2.8 所有者需求

有安全意识的工作

1. 只在技术上完美无瑕的状态下进行产品操作。
2. 按照产品的预期目的、安全性和危险意识,并仅按照这些操作规程进行产品操作。
3. 遵循下列指示,并监督对下列规程的遵守:
 - 正确使用
 - 一般可适用的安全说明及事故防范规例
 - 国际、国家和当地适用的标准与准则
 - 附加的产品相关准则和法规
4. 仅使用原装部件或经普发真空批准的部件。
5. 将操作手册放在进行安装的地方。
6. 确保人员的资格。

2.9 人员资格

本文件中描述的工作只能由具有适当专业资格和必要经验或已完成普发真空提供的必要培训的人员执行。

培训人员

1. 培训产品的技术人员。
2. 只有在经过培训的人员监督下,才允许受训人员使用产品并进行产品作业。
3. 只允许经过培训的技术人员使用本产品。
4. 在开始工作前,请确保受委托人员已阅读并理解这些操作规程和所有适用文件,尤其是安全、保养和维修方面的信息。

2.9.1 确保人员的资格

机械作业专家

只有经过培训的专家才能进行机械作业。在本文件的含义范围内,专家是指负责产品施工、机械安装、故障排除和维护的人员,并具有以下资格:

- 按照国家有关规定取得机械领域的资格认证
- 了解此文档

电工专家

只有经过培训的电气技师才能进行电气工作业。在本文件的含义范围内，电气技师是指负责电气安装、调试、故障排除和维护的人员，并具有以下资格：

- 按照国家有关规定取得电气工程领域的资格认证
- 了解此文档

此外，这些人员必须熟悉适用的安全法规和法律，以及本文档中提到的其他标准、准则和法律。上述人员必须明确授予操作授权按照安全技术标准委托、编程、配置、标记接地设备、系统和电路。

经过培训的人员

只有经过充分培训的人员才能在其他运输、储存、操作和处理领域开展所有工作。这种培训必须确保人员能够安全、适当地进行所需的活动和工作步骤。

2.9.2 保养与维修的人员资格



高级培训课程

普发真空提供 2 级维护、3 级维护相关的高级培训课程。

经过充分培训的人员是：

- **维护等级 1**
 - 客户 (经过培训的专家)
- **维护等级 2**
 - 接受技术教育的客户
 - 普发真空维修技师
- **维护等级 3**
 - 接受普发真空服务培训的客户
 - 普发真空维修技师

2.9.3 通过普发真空进行高级培训

为了最佳和无缝地使用本产品，普发真空提供了全面的课程和技术培训。

有关更多信息，请联系普发真空技术培训。

2.10 操作员要求

观察相关文件和数据

1. 阅读、注意并遵守本操作手册和使用公司编制的作业手册，特别是安全和警示手册。
2. 仅按照这些操作手册安装，操作并维护产品。
3. 仅在完整的操作说明和适用文件的基础上执行所有工作。
4. 遵守各项使用限制。
5. 遵守技术数据。
6. 如果这些操作手册未能解答您有关产品操作或维护的疑问，请联系普发真空服务中心。
 - 您可以在普发真空服务区找到相关信息。

3 产品介绍

3.1 功能

该真空计具有带陶瓷隔膜的电容式测量元件。压力会使陶瓷隔膜发生偏转。真空计将隔膜的偏转检测为电容的变化。电子装置将电容变化转换为输出信号 (DC)。输出信号与待测压力呈线性关系。输出压力值与待测气体类型无关。

3.2 产品标识

在与普发真空沟通的过程中, 您需要铭牌上的所有数据以可靠地识别产品。

- ▶ 为确保在和普发真空沟通过程中产品的型号信息明确可靠, 务必始终备好铭牌上的所有信息。

3.3 供货范围

供货范围包括以下部分:

- 真空计(洁净室包装)
- 触控笔(Ø 1.1 mm)
- 校准证书
- 操作手册

拆开产品包装并检查货件的完整性

1. 产品拆箱。
2. 拆下运输紧固件、运输保护等。
3. 将运输紧固件、运输保护等存放在安全的地方。
4. 检查货件是否齐全。
5. 确保没有任何零件损坏。

4 运输和仓储

4.1 产品的运输

注意

运输不当造成的损坏

运输时包装不当或未能安装所有运输锁都可能会导致产品损坏。

- ▶ 遵守安全运输的相关说明。



包装

建议妥善存放运输包装材料和原厂保护罩。

安全运输产品

- ▶ 注意运输包装上标示的重量。
- ▶ 尽可能始终用原厂运输包装运输或装运产品。
- ▶ 始终为产品使用密实并防撞的包装。
- ▶ 仅在马上安装前拆下现有的屏障和和运输保护装置。
- ▶ 在每次传输之前重新连接传输锁和传输保护装置。

4.2 产品的存储

注意

存储不当造成的损坏

存储不当会导致产品损坏。

静电充电, 受潮等情况会导致电子元件出现缺陷。

- ▶ 遵守安全存储的相关说明。



包装

建议以原厂包装存放产品。

安全存放产品

- ▶ 将产品存放在阴凉、干燥、无尘的地方, 以防止撞击和机械振动。
- ▶ 产品应始终采用密实、防撞的包装。
- ▶ 尽可能将产品存放在原厂包装中。
- ▶ 用防静电包装存储电子元件。
- ▶ 保持允许的存储温度。
- ▶ 避免环境温度发生剧烈波动。
- ▶ 避免空气湿度过高。
- ▶ 与原保护帽密封连接。
- ▶ 使用原厂运输保护装置(如有)保护产品。

5 安装

5.1 建立真空连接

⚠ 危险

电击导致的生命危险

在发生故障时，未正确接地的产品可能致命。

- ▶ 将产品与接地真空室通电连接。
- ▶ 确保连接符合 EN 61010 的保护连接要求。
 - VCO 连接符合此要求。

⚠ 警告

有毒过程气体逸出会导致中毒风险

高机械、化学或热应力会导致传感器泄漏。在涉及有毒工艺流程介质的工艺中，如果因真空系统发生过压而有气体逸出，从而引起中毒，则可能导致受伤甚至危及生命。

- ▶ 防止出现高机械、化学或热应力。
- ▶ 防止真空系统发生超压。
- ▶ 采取适当措施防止工艺介质释放造成的危害或损害，例如气体供应中断、提取或泄漏测试。

注意

污染和损坏造成的损害

赤手触摸设备或组件会增加解吸率并导致测量不正确。污垢（例如灰尘、指纹等）和损坏会对功能造成影响。

- ▶ 在高真空系统或超高真空系统作业期间，请始终佩戴清洁、无绒、无粉的实验室手套。
- ▶ 仅使用清洁的工具。
- ▶ 确保连接法兰上没有油脂。
- ▶ 仅在必要时才从法兰和连接处拆下保护罩和保护盖。
- ▶ 在光线充足的地方进行所有工作。

注意

振动导致的损坏

振动、撞击会损坏对碰撞较为敏感的陶瓷传感器。

- ▶ 小心操作量规。
- ▶ 避免振动、撞击。
- ▶ 勿坠落量规。

必要条件

- 合适的环境条件
- 工作温度在允许范围内
- 具有充分的电气连接空间（例如允许的电缆弯曲半径）。

建议

- ▶ 尽可能确保真空计在运行期间不受任何振动影响，因为振动通常会导致测量值出现偏差。
- ▶ 以水平到直立的安装方向安装真空计（法兰朝下）。
 - 这将防止冷凝物和粒子在测量室内积聚。
- ▶ 在安装好后，立即确认是否可以用触控笔轻易地触及真空计上的按钮。

操作程序

1. 拆下防护罩并将之存放在安全的位置。
2. 将量规与从普发真空组件商店购得的真空组件装配在真空系统上。

5.2 建立电气连接

⚠ 危险

接触电压存在致命危险

根据 EN 61010, 超过 30 V (AC) 或 60 V (DC) 的电压为危险电压。如果接触到危险的接触电压, 可能会因电击造成人身伤害甚至死亡。

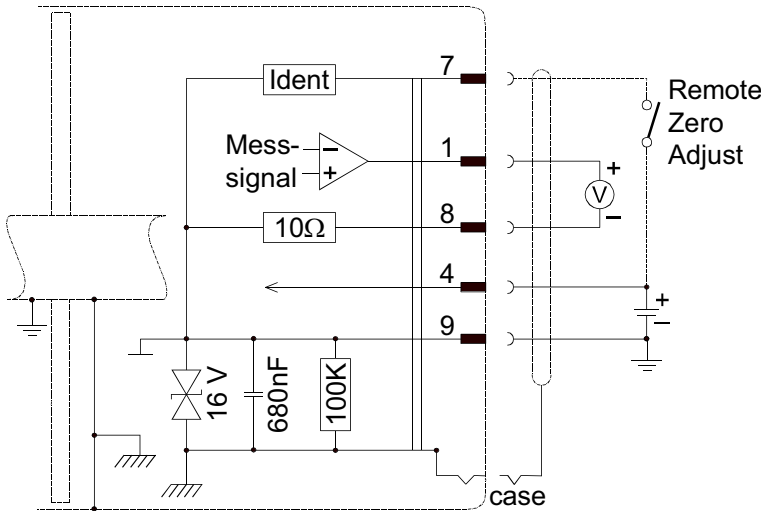
- ▶ 仅将产品连接到符合以下标准的设备:
 - 接地保护超低电压 (PELV) 的要求
 - 限制电源 (LPS) 2 级
- ▶ 将生产线固定在产品上。
 - 普发真空测量和控制设备符合此项要求。

所需工具

- 扭力扳手 ($\leq 0.4 \text{ Nm}$)

必要材料

- 客户提供的用于评估单元的自制测量电缆



图片 1: 连接图

1	测量信号	7	识别或远程调零
2, 3	未连接	8	信号接地
4	电源	9	电源接地 (GND)
5, 6	未连接	case	插头外壳

制造测量电缆

有关测量电缆类型和导线横截面的附加信息, 请参阅技术参数。

1. 请遵循以下步骤以确保最佳的信号质量, 即接地回路、电势或电磁兼容性的差异将对测量信号产生影响。
2. 使用带编织屏蔽和金属连接器外壳的电缆。
3. 将电源接地直接连接到电源包的保护接地。
4. 使用具有分离信号接地和供电接地的差分测量输入。
5. 确保电源接地与外壳间的浪涌保护电位差 $\leq 16 \text{ V}$ 。
6. 安装 D-Sub 电缆插座。

建立电气连接

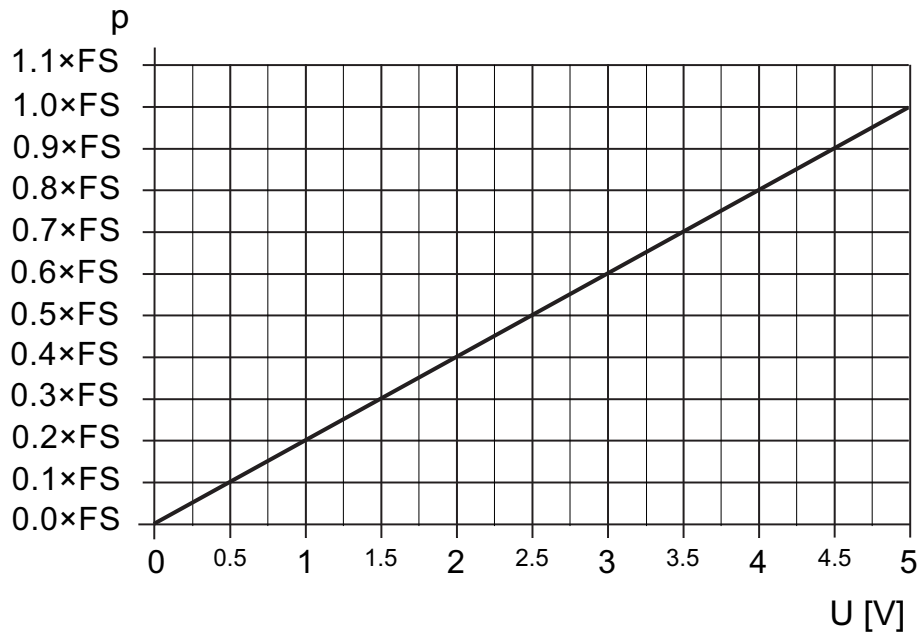
1. 将测量电缆连接到量规上。
2. 拧紧 D-Sub 电缆插座上的锁紧螺钉。
 - 拧紧扭矩: $\leq 0.4 \text{ Nm}$
3. 将量规连接到普发真空总压测量和控制装置或由客户提供的评估单元。

6 操作

接通电源电压后，真空计即可运行。测量信号与气体类型无关。

建议

- ▶ 在初始操作时执行零点校准。
- ▶ 对于规范内的一般压力测量，允许至少 1 分钟的启动时间。



图片 2： 测量信号和压力之间的关系

p 压力 U [V] 测量信号(输出电压)

测量信号 (U)	压力 (p)	常数 (c) ¹⁾
[V]	[Torr]	1.00
	[hPa]	1013.25/760 = 1.3332
	[mbar]	
	[Pa]	101325/760 = 133.3224

表格 5： 用于转换测量信号和压力的常数

转换测量信号与压力

- ▶ 遵循用于转换测量信号和压力的常数。
- ▶ 将测量信号转换为压力：

$$p = (U/5 \text{ V}) \times c \text{ (FS)}$$
- ▶ 将压力转换为测量信号：

$$U = (p \times 5 \text{ V})/c \text{ (FS)}$$

示例: 具有 10 Torr FS 和 3 V 测量信号的真空计

$$p = (3 \text{ V}/5 \text{ V}) \times 10 \text{ Torr} = 0.6 \times 10 \text{ Torr} = \mathbf{6 \text{ Torr}}$$

1) 资源: NPL (国家物理实验室) 压力和真空测量指南, ISBN 0904457x/1998

7 拆卸

⚠ 危险

电击导致的生命危险

在发生故障时，未正确接地的产品可能致命。

- ▶ 将产品与接地真空室通电连接。
- ▶ 确保连接符合 EN 61010 的保护连接要求。
 - VCO 连接符合此要求。

⚠ 警告

被有毒物质污染过的组件或设备会危害人员健康，甚至造成中毒

有毒的工艺介质会导致装置或其中的部件受到污染。如果维修过程中接触上述有毒物质，则可危害健康。非法的有毒物质废弃可造成环境破坏。

- ▶ 采取适当的安全防范措施，防止有毒的工艺介质危害健康或污染环境。
- ▶ 在执行保养作业前对涉及零件进行去污。
- ▶ 穿戴防护装备。

注意

污染和损坏造成的损害

赤手触摸设备或组件会增加解吸率并导致测量不正确。污垢(例如灰尘、指纹等)和损坏会对功能造成影响。

- ▶ 在高真空系统或超高真空系统作业期间，请始终佩戴清洁、无绒、无粉的实验室手套。
- ▶ 仅使用清洁的工具。
- ▶ 确保连接法兰上没有油脂。
- ▶ 仅在必要时才从法兰和连接处拆下保护罩和保护盖。
- ▶ 在光线充足的地方进行所有工作。

注意

振动导致的损坏

振动、撞击会损坏对碰撞较为敏感的陶瓷传感器。

- ▶ 小心操作量规。
- ▶ 避免振动、撞击。
- ▶ 勿坠落量规。

必要条件

- 真空系统已排至大气压力
- 已切断电源电压

拆下真空计

1. 从真空计上断开测量电缆。
2. 从真空系统上拆下真空计。
3. 将保护盖安装在连接器上。

8 维护

警告

被有毒物质污染过的组件或设备会危害人员健康，甚至造成中毒

有毒的工艺介质会导致装置或其中的部件受到污染。如果维修过程中接触上述有毒物质，则可危害健康。非法的有毒物质废弃可造成环境破坏。

- ▶ 采取适当的安全防范措施，防止有毒的工艺介质危害健康或污染环境。
- ▶ 在执行保养作业前对涉及零件进行去污。
- ▶ 穿戴防护装备。



在普发真空服务中心进行维护

普发真空为所有产品提供全面的维护服务。

普发真空推荐：请联系您的普发真空服务中心，以安排对有缺陷的产品和组件进行维护。



在普发真空服务中心进行清洗

普发真空推荐：请联系离您最近的普发真空服务中心，以安排对有严重污染的产品和组件进行清洗。



保修索赔

在保修期内打开设备或损坏/拆除保修封条将导致保修无效。

在受工艺条件影响而缩短保养周期时，请联系普发真空服务中心。



保修

由于污染或磨损以及易损部件直接导致的设备故障不在保修范围内。



首先，请通读各个部分

在开始工作之前，请先通读工作说明部分。

在洁净的工作条件下，真空计为免维护。长期运行或污染可能导致零点漂移。需在出现零点漂移时重新校准。

8.1 组件的清洁

危险

湿气进入会导致触电，从而危及生命

渗入设备的水会通过电击导致人身伤害。

- ▶ 仅在干燥的环境中操作设备。
- ▶ 在远离液体和湿气源的地方运行设备。
- ▶ 如果液体进入设备，则不要开机。这种情况下请联系普发真空服务部门。
- ▶ 在清洁设备之前，务必始终断开电源。

警告

清洁剂的健康危害

当前使用的清洁剂会产生各种健康危害，其中包括中毒、过敏、刺激皮肤、化学烧伤或对呼吸道的损害。

- ▶ 处理清洁剂时，请遵守相关的法规。
- ▶ 遵守有关清洁剂处理和处置的安全措施。
- ▶ 注意与产品材料的潜在反应。

注意

受潮造成的损坏
受潮(如通过冷凝或滴水)会造成设备损坏。

- ▶ 保护设备以免受潮。
- ▶ 仅在清洁干燥的环境下操作设备。
- ▶ 在远离液体和湿气源的地方运行设备。
- ▶ 如果存在滴水的风险, 请采取特殊预防措施。
- ▶ 如果流体渗入设备, 请不要打开设备, 而应联系普发真空服务中心。

注意

不合适的清洁剂造成的损坏
不合适的清洁剂会损坏产品。

- ▶ 切勿使用溶剂, 因为它们会侵蚀表面。
- ▶ 切勿使用任何腐蚀性或磨蚀性清洁剂。

所需耗用品

- 工业酒精
- 布(柔软、不起毛)

设备的外部清洁

1. 始终使用浸过工业酒精的布进行外部清洁。
2. 清洁后, 让表面彻底干燥。

8.2 校准真空计

普发真空出厂时已在垂直的竖立位置上校准了真空计。

FS	推荐的最终压力
1000 Torr	< 5×10^{-2} torr 低于 7×10^{-2} hPa
100 Torr	< 5×10^{-3} torr 低于 7×10^{-3} hPa
10 Torr	< 5×10^{-4} torr 低于 7×10^{-4} hPa

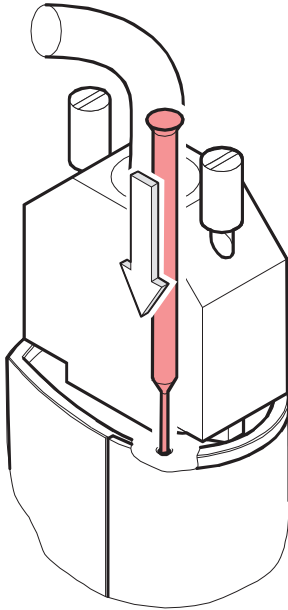
表格 6: 为零点校准推荐的最终压力

i **使用测量仪器进行操作**
如果使用测量仪器操作真空计, 则必须在测量仪器上对整个测量系统进行调零:
先校准真空计, 再校准测量仪器。

i **最终压力过高时的零点校准**
在过高的最终压力(> FS 的 25%)下进行零点校准意味着您将无法达到零点。

所需的工具

- 触控笔(最大 Ø 1.1 毫米)



图片 3： 使用按钮进行零点校准

准备校准

1. 确保与正常使用相同的安装和环境条件。
2. 根据需要检查过滤器是否有污染。
3. 如果过滤器受到污染或损坏, 请更换过滤器。
4. 将量规投入运行。

零点校准

1. 如果可能, 请在随后的安装方向上调试真空计。
2. 将真空计抽空至建议的最终压力。
3. 操作真空计, 直至测量值稳定。
4. 使用触控笔短暂按下按钮。

或: 短暂地向引脚 7 施加电源电压。

- 自动执行零点校准(持续时间 ≤ 8 秒)。

零点校准后, 真空计自动返回测量模式。

9 装运

警告

受污染产品引致中毒的风险

在出于保养或维修需要而装运含有害物质的产品时，服务人员的安全和健康会处于危险中。

- ▶ 遵守安全分配的相关说明。



需要收费的去污工作

普发真空可对未明确声明“无污染”的产品进行去污，费用需由您承担。

安全装运产品

- ▶ 切勿装运受微生物、爆炸品或放射性污染的产品。
- ▶ 遵守参与国家和运输公司的装运指南。
- ▶ 在外包装上注明任何潜在危险。
- ▶ 在普发真空服务处下载污染说明。
- ▶ 始终附上完整的污染申报书。

10 回收和处置

警告

被有毒物质污染过的组件或设备会危害人员健康，甚至造成中毒

有毒的工艺介质会导致装置或其中的部件受到污染。如果维修过程中接触上述有毒物质，则可危害健康。非法的有毒物质废弃可造成环境破坏。

- ▶ 采取适当的安全防范措施，防止有毒的工艺介质危害健康或污染环境。
- ▶ 在执行保养作业前对涉及零件进行去污。
- ▶ 穿戴防护装备。



环保

您**必须**按照所有适用的法规处置产品及其组件，以保护人员、环境和自然。

- 帮助减少自然资源的浪费。
- 防止污染。

10.1 一般处置信息

普发真空的产品包含必须回收的材料。

- ▶ 请按照以下类别对我们的产品进行处置：
 - 铁
 - 铝
 - 铜
 - 合成物
 - 电子元器件
 - 无溶剂的油和油脂
- ▶ 务请在处置时遵守特别的预防措施：
 - 氟橡胶 (FKM)
 - 与介质接触，可能受到污染的组件

10.2 仪表的处置

普发真空的仪表包含必须回收的材料。

1. 拆卸电子单元。
2. 对与工艺气体接触的组件进行除污。
3. 将组件分为可回收材料。
4. 回收未污染的组件。
5. 按照当地适用的法规，以安全的方式处置这些产品或组件。

11 普发真空服务解决方案

我们致力于提供一流的服务

真空组件具有很高的使用寿命，而且停机时间很短，这是您对我们提出的明确期望。我们将以性能卓越的产品和优质的服务来满足您的需求。

我们总是努力使我们的核心竞争力、在真空组件方面的服务达到完美。我们的服务远不会在购买了普发真空产品后结束。它常常在此时才真正开始。当然是以久经考验的普发真空质量提供服务。

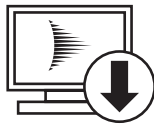
我们的专业销售和服务人员遍布全球，随时为您提供帮助。普发真空将提供一个从原厂备件到服务合约的全方位服务包。

欢迎您随时联系普发真空服务部门

无论是由我们现场服务部门提供的预防性现场检修服务，还是采用新型替换产品进行快速更换或者在您附近的服务中心进行维修 - 您将有机会来确保您设备的可用性。详细信息以及地址见我们主页上普发真空服务一栏。

您将从您的普发真空联系人那里获得针对价廉质优的快速解决方案的指导。

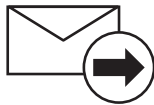
为了迅速流畅地处理服务流程，我们推荐您采用下列步骤：



1. 请下载最新的表单模板。
 - 服务需求流程
 - 服务申请和产品返回
 - 污染声明



- a) 拆下所有附件(所有不属于原厂备件的零件)。
 - b) 必要时将工作流体/润滑剂排放出来。
 - c) 必要时将冷却液排放出来。
2. 填写服务要求和污染声明。



3. 请通过电子邮件、传真或邮件将表单发送至您当地的服务中心。

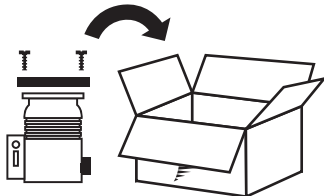


4. 您将收到一份来自普发真空的回复。

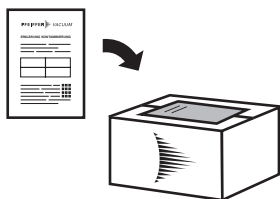
PFEIFFER VACUUM

寄出被污染的产品

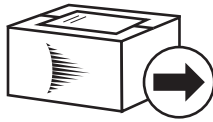
对于受到生物污染、爆炸性污染或放射性污染的产品，原则上不接受。如果产品受到了污染，或者缺乏污染声明，那么，普发真空将进行一次去污操作，费用将由用户承担。



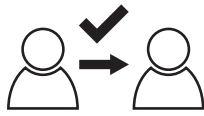
5. 请按照污染声明规定来准备产品的运输。
 - a) 采用氮气或干燥空气对泵进行中和。
 - b) 对所有开口进行气密性封闭。
 - c) 采用合适的保护薄膜封闭产品。
 - d) 请仅采用合适的、稳固的运输箱包装产品。
 - e) 请遵守有效的运输条件。



6. 请将污染声明张贴在包装外部。



7. 现在, 请将您的产品发送至您当地的服务中心。



8. 您将收到一份来自普发真空的回复。

PFEIFFER VACUUM

我们的销售及供货条款以及真空设备和组件的维修和保养条款适用于所有服务订单。

12 技术数据和尺寸

12.1 概述

	mbar	bar	Pa	hPa	kPa	Torr mm Hg
mbar	1	$1 \cdot 10^{-3}$	100	1	0.1	0.75
bar	1000	1	$1 \cdot 10^5$	1000	100	750
Pa	0.01	$1 \cdot 10^{-5}$	1	0.01	$1 \cdot 10^{-3}$	$7.5 \cdot 10^{-3}$
hPa	1	$1 \cdot 10^{-3}$	100	1	0.1	0.75
kPa	10	0.01	1000	10	1	7.5
Torr mm Hg	1.33	$1.33 \cdot 10^{-3}$	133.32	1.33	0.133	1

$$1 \text{ Pa} = 1 \text{ N/m}^2$$

表格 7: 转换表: 压力单位

	mbar l/s	Pa m ³ /s	sccm	Torr l/s	atm cm ³ /s
mbar l/s	1	0.1	59.2	0.75	0.987
Pa m ³ /s	10	1	592	7.5	9.87
sccm	$1.69 \cdot 10^{-2}$	$1.69 \cdot 10^{-3}$	1	$1.27 \cdot 10^{-2}$	$1.67 \cdot 10^{-2}$
Torr l/s	1.33	0.133	78.9	1	1.32
atm cm ³ /s	1.01	0.101	59.8	0.76	1

表格 8: 转换表: 气流量测量装置

12.2 技术参数

参数	值	
测量范围	CCR 351	1×10^{-1} Torr/1000 Torr (FS)
	CCR 352	1×10^{-2} Torr/100 Torr (FS)
	CCR 353	1×10^{-3} Torr/10 Torr (FS)
最大压力 (绝对值)	≥ 500 Torr/mbar (FS)	400 kPa
	50 – 200 Torr/mbar (FS)	300 kPa
	10 – 30 Torr/mbar (FS)	200 kPa
爆破压力 (绝对值)	600 kPa	
基于气体类型	无	
准确度 ²⁾	\leq 测量值的 0.5%	
温度对零点的影响	0.02 百分之 FS/ °C	
温度对范围的影响	测量值的 0.02 百分之 / °C	
解析度	0.05 百分之 FS	
真空计校准	零点校准按钮 通过外部开关触点进行零点校准的数字输入 (远程调零)	

表格 9: 测量值和压力值

2) 运行 2 小时后, 在 25°C 环境温度下, 非线性、迟滞、可重复精度都在校准范围内, 不受温度的影响。

参数		值
模拟输出信号(测量信号)	电压范围	-0.2 – +5.12 V
	测量范围	0 – +5 V
	电压-压力关系	线性
输出阻抗		10 Ω(短路保护)
负载阻抗		>10 kΩ
识别	电阻 R _{识别}	对供电接地的电阻 13.2 kΩ
响应时间		100 ms
电源电压	在真空计处	+12 – +32 V DC ³⁾
	波纹	≤50 mV _{pp}
电流消耗		<20 mA
功耗		≤0.3 W
外部开关触点		30 V DC/<5 mA DC
	脉冲, 脉冲	>1 s – <5 s
保险丝(串联连接) ⁴⁾		1.25 AT(慢), 自动重置(Polyfuse)
连接(电气)		D-Sub(9 针, 引脚)
测量电缆		9 针, 包括屏蔽
电缆长度 ⁵⁾		不高于 100 m(0.14 mm ² /导体)
接地概念	真空连接和信号接地	通过 100 MΩ 连接(电压差 < 16 V)
	供电接地和信号接地	单独布线用于差分测量(10 Ω)

表格 10: 电气数据

参数	值
内部体积	≤6.1 cm ³
重量	159 克

表格 11: 内部体积和重量

参数	值
相对空气湿度	在温度高达 +31°C 时最高 80 百分之 在温度高达 +40°C 时最高 50 百分之
安装方向	随意
使用	仅限室内区域
最高安装高度	平均海拔 4000 m
污染等级	2
防护等级	IP40

表格 12: 环境条件

参数	值
操作	0 – +70 °C
补偿温度范围	+10 – +50 °C
加热除气(不可操作)	法兰处 ≤ 110 °C
仓储	-20 – +85 °C

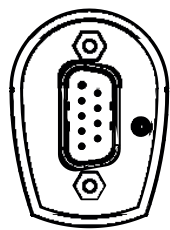
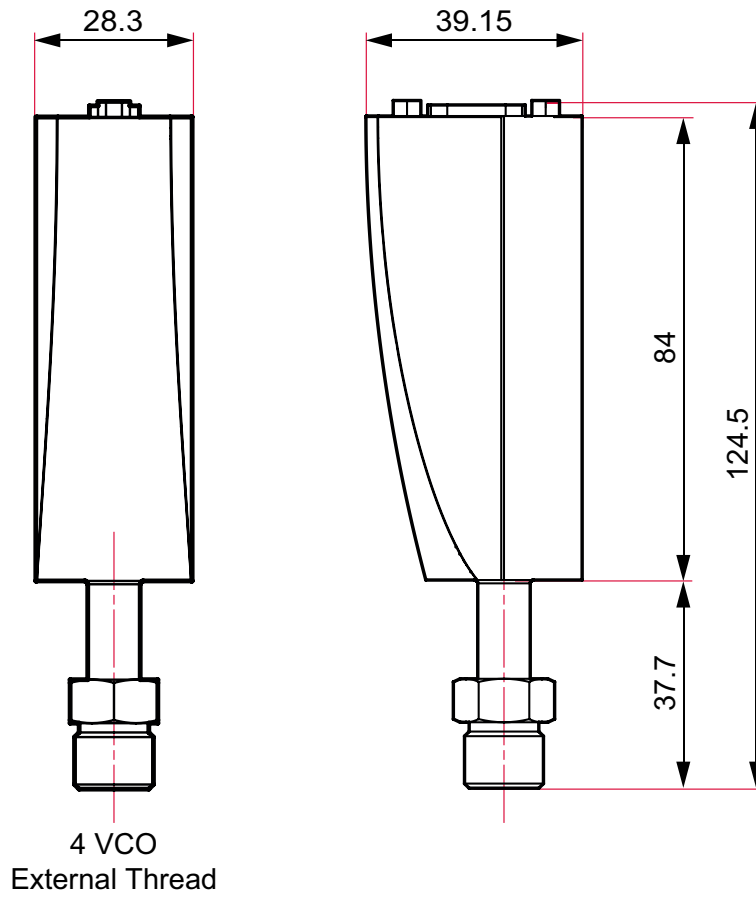
表格 13: 温度

- 3) 真空计具有电源电压极性反转保护。
- 4) 普发真空测量和控制单元符合此项要求。
- 5) 较长的电缆需要较大的导体横截面。

参数	值
法兰、管件	不锈钢 AISI 316L
传感器, 馈通	氧化铝陶瓷 ($Al_2O_3 \geq 99.5\%$)

表格 14: 接触介质的物质

12.3 尺寸



图片 4: 尺寸
尺寸单位:mm

EC 一致性声明

本符合性声明是由制造商全权负责发布的。
该类型产品声明：

电容式真空计

CCR 351
CCR 352
CCR 353

特此声明，所列产品符合下述**欧盟指令**的所有相关规定。

电磁兼容指令 2014/30/EU

特定有害物质禁用令(RoHS) 2011/65/EU

2015/863/EU 某些有害物质的使用限制, 委托指令

协调标准以及适用的国家标准和规范：

DIN EN IEC 61000-6-2:2019
DIN EN IEC 61000-6-3:2022
DIN EN 61010-1:2020
DIN EN IEC 61326-1:2022
DIN EN IEC 63000:2019

签名



(Daniel Sälzer)
总经理

Pfeiffer Vacuum GmbH
(普发真空有限公司)
Berliner Straße 43
35614 Asslar
Germany

Asslar, 2023-04-17



英国符合性声明

本符合性声明是由制造商全权负责发布的。

该类型产品声明：

电容式真空计

CCR 351

CCR 352

CCR 353

特此声明，所列产品符合下述**英国指令**的所有相关规定。

电磁兼容条例 2016

电气和电子设备中限制使用某些危险物质条例 2012

适用标准与规范：

EN IEC 61000-6-2:2019

EN IEC 61000-6-3:2021

EN 61010-1:2010 + A1:2019 + A1:2019/AC:2019

EN IEC 61326-1:2021

EN IEC 63000:2018

制造商在英国的授权代表和编撰技术文件的授权代理是 Pfeiffer Vacuum Ltd, 16 Plover Close, Interchange Park, MK169PS Newport Pagnell。

签名



(Daniel Sälzer)

总经理

Pfeiffer Vacuum GmbH
(普发真空有限公司)

Berliner Straße 43

35614 Asslar

Germany

Asslar, 2023-04-17

**UK
CA**



VACUUM SOLUTIONS FROM A SINGLE SOURCE

Pfeiffer Vacuum stands for innovative and custom vacuum solutions worldwide, technological perfection, competent advice and reliable service.

COMPLETE RANGE OF PRODUCTS

From a single component to complex systems:

We are the only supplier of vacuum technology that provides a complete product portfolio.

COMPETENCE IN THEORY AND PRACTICE

Benefit from our know-how and our portfolio of training opportunities!

We support you with your plant layout and provide first-class on-site service worldwide.

ed. A - Date 2310 - P/N:BG5140BZH



Are you looking for a
perfect vacuum solution?
Please contact us

Pfeiffer Vacuum GmbH
Headquarters • Germany
T +49 6441 802-0
info@pfeiffer-vacuum.de

www.pfeiffer-vacuum.com