



操作说明

ZH

翻译

HIPACE 80 MINI

涡轮分子泵

亲爱的顾客：

感谢您选择普发真空产品。您购买的新型涡轮泵通过卓越的性能和完美的运行为您提供支持，而不干扰您的个性化应用。普发真空品牌代表了高品质的真空技术，丰富且全面的顶级产品和一流的服务。凭借丰富的专业知识，我们获得了大量实用技能，有助于高效并安全地实施我们的产品。

我们深知本公司的产品切不可干扰您的实际工作，我们也相信本公司的产品能为您提供解决方案，从而帮助您有效、无故障地执行您的个性化应用。

首次投入使用前，请阅读这些操作说明。如果您有任何问题或建议，请随时联系我们，网址：info@pfeiffer-vacuum.de。

如需获取普发真空的更多操作说明，详见本公司网站[下载中心](#)。

免责声明

这些操作说明介绍了所有型号的产品。请注意，您的产品可能未配备本文件所述的所有功能。普发真空会不断将产品更新到最新技术水平，恕不另行通知。请注意，在线操作说明可能与产品随附的硬拷贝操作说明有所不同。

此外，对因未正确使用产品或明确定义为可预见的误用而造成的损坏，普发真空不承担任何责任或义务。

版权

本文档属于普发真空的知识产权，本文档的所有内容均受版权保护。未经普发真空事先书面许可，不得拷贝、更改、复制或出版本文档的任何内容。

我们保留更改本文档中技术数据和信息的权利。

目录

1	关于本手册	7
1.1	有效性	7
	1.1.1 相关文件	7
	1.1.2 类型	7
1.2	阅读人群	7
1.3	惯例	7
	1.3.1 文字说明	7
	1.3.2 图标	7
	1.3.3 产品上的标贴	8
	1.3.4 缩写	8
1.4	商标证明	9
2	安全	10
2.1	一般安全信息	10
2.2	安全注意事项	10
2.3	安全措施	13
2.4	产品使用限制	14
2.5	正确使用	14
2.6	可预见的使用不当	14
2.7	人员资格	15
	2.7.1 确保人员的资格	15
	2.7.2 保养与维修的人员资格	15
	2.7.3 通过普发真空进行高级培训	15
3	产品介绍	17
3.1	功能	17
	3.1.1 冷却	17
	3.1.2 转子轴承	17
	3.1.3 驱动装置	17
3.2	产品标识	17
	3.2.1 产品型号	17
	3.2.2 产品特点	18
3.3	供货范围	18
4	运输和存储	19
4.1	运输	19
4.2	仓储	19
5	安装	20
5.1	准备工作	20
5.2	将涡轮泵固定到底部	20
5.3	连接高真空侧	21
	5.3.1 对接法兰尺寸的要求	21
	5.3.2 考虑地震防护	22
	5.3.3 使用防碎网或保护罩	22
	5.3.4 使用振动补偿器	22
	5.3.5 安装方向	23
	5.3.6 将 ISO-K 法兰连接到 ISO-K 上	23
	5.3.7 ISO-K 法兰与 ISO-F 法兰的安装	23
5.4	连接前级真空侧	25
5.5	连接附件	26
5.6	连接电源	26
	5.6.1 将涡轮泵接地	27
	5.6.2 建立电气连接	27
6	操作	29
6.1	调试	29

6.2	工作模式	29
6.2.1	在未配备操作装置时运行	30
6.2.2	通过多功能接口“X3”操作	30
6.2.3	通过普发真空控制单元操作	30
6.2.4	通过现场总线运行	30
6.3	运行监测	30
6.3.1	通过 LED 显示运行模式	30
6.3.2	温度监测	31
6.4	关机和放空	31
6.4.1	关机	31
6.4.2	放气	31
7	维护	33
7.1	一般保养信息	33
7.2	保养周期和责任	33
7.3	更换油棉	34
7.3.1	拆下油绵	34
7.3.2	安装油棉	35
7.4	更换电子驱动单元	36
7.5	确认转速技术参数	37
8	停用	39
8.1	较长时间停用	39
8.2	重新投入使用	39
9	回收和处置	40
9.1	一般处置信息	40
9.2	涡轮泵的处置	40
10	故障	41
11	普发真空服务解决方案	43
12	HiPace 80 mini 备件	45
13	附件	46
13.1	附件信息	46
13.2	附件订购	46
14	技术数据和尺寸	48
14.1	概述	48
14.2	技术参数	48
14.3	尺寸	50
	EC 一致性声明	51
	英国符合性声明	52

表目录

表格 1:	本文件中使用的缩写	9
表格 2:	允许的环境条件	14
表格 3:	普发真空 HiPace 涡轮泵的产品名称	18
表格 4:	涡轮分子泵特点	18
表格 5:	将涡轮泵固定到底部的要求	21
表格 6:	客户供高真空连接的尺寸要求	21
表格 7:	防碎网或屏障对抽气速率的影响	22
表格 8:	涡轮泵电力驱动装置交付时的出厂设置	29
表格 9:	电子驱动单元 LED 的行为和含义	31
表格 10:	涡轮泵延时放空的出厂设置	32
表格 11:	涡轮泵的额定转速	38
表格 12:	涡轮泵故障排查	42
表格 13:	HiPace 80 mini 可用备件概述	45
表格 14:	附件	47
表格 15:	转换表:压力单位	48
表格 16:	转换表:气通量计量装置	48
表格 17:	HiPace 80 mini DN63 ISO-K	49

插图目录

图片 1:	产品标贴的贴放位置	8
图片 2:	HiPace 80 mini 的设计	17
图片 3:	示例:防止外部振动引起位移和倾斜的保护措施	22
图片 4:	当使用油封前级泵时,建议将前级真空连接件对齐	23
图片 5:	ISO-K 至 ISO-F 的法兰连接,支架螺钉	23
图片 6:	HiPace 80 mini 上的前级真空连接示例	25
图片 7:	通过 TCS 12 适配器进行附件连接的示例	26
图片 8:	示例:连接接地电缆	27
图片 9:	将电子驱动单元连接到电源包上	27
图	拆下油绵	35
片 10:		
图	插入毛细管并安装油棉	36
片 11:		
图	电子驱动单元 TC 110 的安装与拆卸	37
片 12:		
图	HiPace 80 mini 备件	45
片 13:		
图	HiPace 80 mini TC 110 DN 63 ISO-K	50
片 14:		

1 关于本手册



重要提示

使用前务必仔细阅读。
务请保存手册以备将来查阅。

1.1 有效性

这些操作手册是普发真空的客户文件。操作手册描述了所述产品的功能，并提供了安全使用设备的重要信息。该描述是根据有效指令编写。这些操作手册中的信息针对的是产品当前的开发状态。只要客户未对产品进行任何改动，则该文档就保持有效。

1.1.1 相关文件

文件	编号
TC 110 电子驱动单元, 标准	PT 0204 BN
TC 110 PB 电子驱动单元, profibus	PT 0245 BN
电子驱动装置 TC 110 E74, 至 Semi E74	PT 0301 BN
TC 110 RS 电子驱动单元	PT 0351 BN
一致性声明	本手册的组成部分

当前文件可向 [普发真空下载中心](#) 索取。

1.1.2 类型

- HiPace 80 mini, DN 63 ISO-K

1.2 阅读人群

本操作指南适用于对产品执行下列操作的所有人员：

- 运输
- 设置(安装)
- 使用和操作
- 停止运转
- 维护和清洁
- 贮存或废弃

只允许由具备相应技术资格(专业人员)或完成了普发真空相关培训的人员执行本文件中描述的工作。

1.3 惯例

1.3.1 文字说明

本文件中的使用说明采用完整的通用结构。所需操作程序通过单个或多个操作步骤来表示。

单个操作步骤

水平实心三角形表示操作中仅有一个步骤。

- ▶ 即单个操作步骤。

多个操作步骤序列

数字列表指示带有多个必要步骤的操作程序。

1. 第 1 步
2. 第 2 步
3. ...

1.3.2 图标

本文件中使用的象形文字旨在表达实用信息。



注

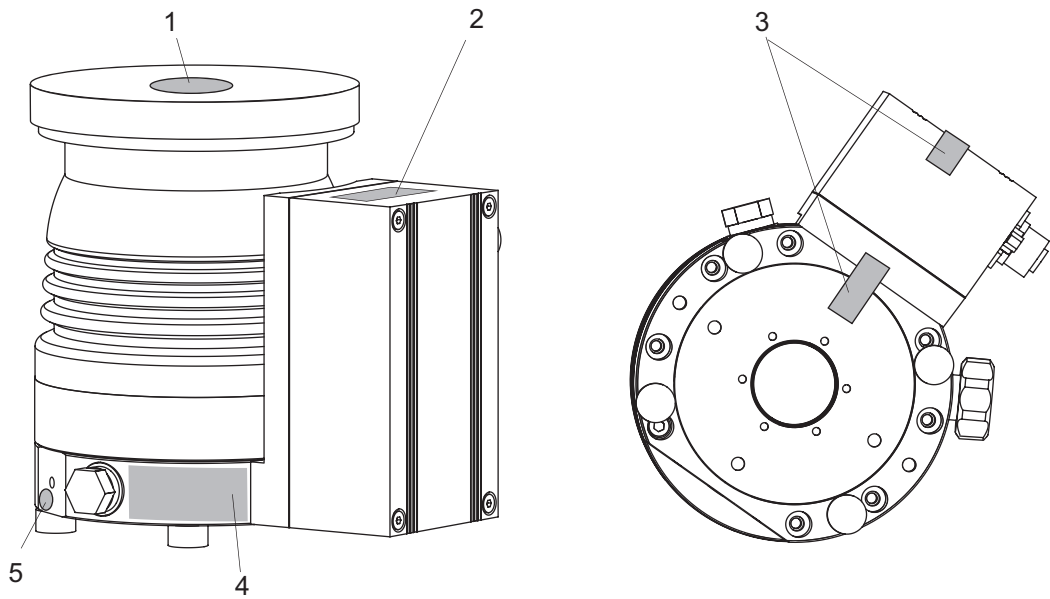


提示

1.3.3 产品上的标贴

本节介绍了产品上的所有标贴及其含义。

<p>PFEIFFER VACUUM D-35614 Asstar Berliner Str. 43 Mod. HiPace 80 Mini P/N PM PXX XXX S/N ----- Oil PM XXX XXX -T n, f 90000 1/min, 1500 Hz Mass _ _ kg Type 12 IP44 Made in Germany 2023/07</p>	<p>铭牌(例子) 涡轮泵的铭牌位于真空泵的下部。 电子驱动单元的铭牌 电子驱动单元的铭牌位于顶部。</p>
	<p>保修封条 产品出厂时经过密封处理。切勿损坏或取下保修密封件，否则会导致保修失效。</p>
	<p>防护等级 该标贴上标出了产品的防护等级为 1。该定位指示了接地连接的位置。</p>



图片 1： 产品标贴的贴放位置

- | | |
|-------------|----------|
| 1 操作说明注释 | 4 涡轮泵的铭牌 |
| 2 电子驱动单元的铭牌 | 5 接地信息 |
| 3 保修封条 | |

1.3.4 缩写

缩写	在本文件中的含义
CF	法兰: 金属密封型连接器符合 ISO 3669 标准
d	直径(mm)
DC	直流
DN	作为尺寸说明的公称通径
f	真空泵的转速值(频率, 单位: rpm 或 Hz)
HPU	手持式编程单元。用于辅助控制及监测泵参数

缩写	在本文件中的含义
HV	高真空法兰, 高真空侧
ISO	法兰: 连接符合 ISO 1609 和 ISO 2861 标准
LED	发光二极管
FE	功能接地
FKM	含氟聚合物橡胶
[P:xxx]	电子驱动单元控制参数。在方括号中以粗体打印为三位数字。显示通常附有简短说明。 示例: [P:312] 软件版本
WAF	扳手开口尺寸
T	温度 (°C)
TC	涡轮泵电子驱动单元 (涡轮控制器)
TPS	电源电压 (涡轮机电源)
VV	前级真空法兰, 前级真空连接
X3	涡轮泵电子驱动单元上的 15 极柱 D-Sub 连接插座

表格 1: 本文件中使用的缩写

1.4 商标证明

- Torx® 是 Acument Intellectual Properties, LLC 的商标。
- Profibus® 是 Profibus Nutzerorganisation e.V. 的商标。

2 安全

2.1 一般安全信息

本文档考虑了以下 4 个风险级别和 1 个信息级别。

⚠ 危险
直接的迫近危险 指出一种直接的迫近危险, 如不注意, 则会导致死亡或严重伤害。 ▶ 有关避免险情的指示
⚠ 警告
潜在的迫近危险 指出一种迫近的危险, 如不注意, 则会导致死亡或严重伤害。 ▶ 有关避免险情的指示
⚠ 小心
潜在的迫近危险 指出一种迫近的危险, 如不注意, 则会导致轻伤。 ▶ 有关避免险情的指示
注意
财产损失的危险 用于强调与人身伤害无关的动作。 ▶ 有关避免财产损失的指示
i 注意事项、提示或示例用于表示有关产品或本文件的重要信息。

2.2 安全注意事项

本文件中的所有安全注意事项都基于机械指令 2006/42 / EC 附录一和 EN ISO 12100 第 5 节相关内容而制定的。同时适用于产品的寿命周期的各个阶段。

运输过程中可能发生的危险

⚠ 警告
掉落物体具有造成严重伤害事件的危险 东西掉落具有造成肢体受伤甚至骨折的危险。 ▶ 在用手搬运产品时, 请务必十分小心谨慎。 ▶ 请勿堆垛产品。 ▶ 请穿戴防护装备, 如: 安全鞋。

安装过程中可能发生的危险

⚠ 危险
电击事故可导致生命危险 未指定或未经批准的电源包会导致严重人身伤害甚至死亡。 ▶ 必须符合 IEC 61010-1、IEC 60950-1 以及 IEC 62368-1 的规定, 确保电源包符合电源输入电压和输出电压之间双重隔离的要求。 ▶ 确保电源包符合 IEC 61010-1 IEC 60950-1 和 IEC 62368-1 的要求。 ▶ 尽可能使用原装电源包或仅可使用符合适用安全规定的电源包。

警告**当进入敞开的高真空法兰连接时, 移动的锋利部件可能导致割伤**

在高真空法兰打开的情况下, 可以接触到锋利的部件。手动旋转转子会导致危险性升高。存在割伤, 甚至截断肢体部位(例如指尖)的风险。存在头发和松散衣物被拉入的风险。落入的物体会在后续运行中破坏涡轮泵。

- ▶ 仅在马上连接高真空法兰以前取下原始屏障。
- ▶ 切勿进入高真空连接位置。
- ▶ 安装时必须戴防护手套。
- ▶ 切勿在真空连接处于开放状态时启动涡轮泵。
- ▶ 在电气连接之前, 必须先进行机械安装。
- ▶ 切勿从操作员侧(例如打开的真空室)接近涡轮泵的高真空连接。

警告**在发生故障时, 涡轮泵与振动补偿器脱落会造成人身伤害**

转子突然卡住会产生依据 ISO 27892 的高破坏性扭矩。在使用振动补偿器时, 这可能会导致涡轮泵在使用中折断。该过程中释放的能量可能会使整台泵或者碎片从其内部飞出到机房中。潜在的危险气体可能逸出。存在非常严重的人身伤害风险, 包括死亡和大量财物损失。

- ▶ 必须在现场采取适当的安全预防措施, 以抵消所产生的扭矩。
- ▶ 安装振动补偿器以前, 必须首先联系普发真空。

警告**有毒工艺过程介质从损坏的连接位置泄漏会导致中毒**

发生故障时突然扭转涡轮泵可导致接头加速运动。存在损坏现场连接(例如前级真空管)和导致泄漏的风险。这会导致工艺介质发生泄漏。在涉及有毒介质的工艺中, 如果发生中毒, 则可能导致受伤甚至危及生命。

- ▶ 保持质量与涡轮泵的连接位置尽可能低。
- ▶ 必要时用柔性管路连接涡轮泵。

警告**缺少电源断开装置时, 可能导致生命危险**

真空泵和电子驱动单元未配备电源断开装置(电源开关)。

- ▶ 应按照 SEMI-S2 的要求来安装电源断开装置。
- ▶ 安装一只分断电流不低于 10000 A 的断路器。

警告**安装错误可能导致人员受伤**

不安全或错误的安装可能导致危险情况。

- ▶ 切勿在设备上擅自进行转换或修改。
- ▶ 确保将其集成到“紧急停机”安全电路中。

警告**意外启动可能导致人员割伤。**

使用电子驱动单元(附件)插拔插头可实现在通电时立即自动启动真空泵。切勿在安装前或安装过程中安装插拔插头, 否则会导致部件移动, 并使外露的高真空法兰中的锋利边缘导致人员割伤。

- ▶ 仅在机械安装后才可连接插拔插头。
- ▶ 仅可在马上操作前才可打开真空泵。

操作过程中存在的危险

警告**在运行过程中使用额外设备进行加热时，高温表面可导致人员烫伤**

在使用额外的设备来加热真空泵或优化工艺时，会在可触及的表面上产生非常高的温度。可能导致烫伤。

- ▶ 必要时请使用防触碰装置。
- ▶ 必要时请在危险位置使用专用的警告标签。
- ▶ 在操作真空泵或进入附近区域以前，必须确保充分冷却。
- ▶ 必须穿戴防护装备，例如手套。

警告**过压导致真空泵损坏时，可能导致人员严重受伤**

严重过压的气体进入可导致真空泵损坏。弹射出的物体可能造成人员严重受伤。

- ▶ 进气口侧或放空和密封气体管路连接位置的进气压力决不超过所允许的 1500 hPa(绝对值)。
- ▶ 确保高压工艺流程相关的过压不会直接进入真空泵。

小心**排气时接触真空会导致受伤的危险**

在对真空泵进行放气时，身体部位与真空直接接触会造成轻伤的危险(如血肿)。

- ▶ 在放气过程中，不要完全拧下壳体上的排气螺钉。
- ▶ 与自动放气装置保持一定距离，如放气阀。

保养和退役期间的风险

警告**在保养和维修工作过程中可能发生电击，并导致生命危险**

当电源插头断开且涡轮泵静止时，本设备才完全断电。接触带电组件引起的触电会造成生命危险。

- ▶ 执行所有操作以前，必须关闭主开关。
- ▶ 必须等待一段时间，直到涡轮泵停止运转(转速 $f = 0$)。
- ▶ 拔下设备上的电源插头。
- ▶ 确保设备不会意外重启。

警告**当进入敞开的高真空连接时，移动的锋利部件可能导致割伤**

保养工作之前的错误操作涡轮泵会导致危险以及人员受伤。拆卸涡轮泵时，锋利的旋转部件可能导致人员割伤。

- ▶ 必须等待一段时间，直到涡轮泵停止运转(转速 $f = 0$)。
- ▶ 必须正确关闭涡轮泵。
- ▶ 应确保涡轮泵不会重启。
- ▶ 拆除后，应立即使用原始屏障密封打开的连接位置。

警告**被有毒物质污染过的组件或设备会危害人员健康，甚至造成中毒**

有毒的工艺介质会导致装置或其中的部件受到污染。如果维修过程中接触上述有毒物质，则可危害健康。非法的有毒物质废弃可造成环境破坏。

- ▶ 采取适当的安全防范措施，防止有毒的工艺介质危害健康或污染环境。
- ▶ 在执行保养作业前对涉及零件进行去污。
- ▶ 穿戴防护装备。

警告**切勿接触有害物质，否则可能导致中毒**

油棉和涡轮泵的零部件中可能含有来自抽吸介质的有毒物质。

- ▶ 在执行保养作业前对所涉及的零件进行去污。
- ▶ 必须采取适当的安全预防措施，以防止对健康或环境造成危害。
- ▶ 必须遵守工作流体安全数据表的规定。
- ▶ 按照当地适用的法律法规处置油棉。

功能故障时存在的危险**警告****涡轮泵在发生故障时脱离可能危及生命**

转子突然卡住会产生依据 ISO 27892 的高破坏性扭矩。如果涡轮泵未正确固定，则会发生折断。该过程中释放的能量可能会使整台泵或者碎片从其内部飞出到机房中。潜在的危险气体可能逸出。存在非常严重的人身伤害风险，包括死亡和大量财物损失。

- ▶ 必须严格遵守本涡轮泵的安装指示。
- ▶ 务请遵循有关配对法兰稳定性和设计的要求。
- ▶ 仅使用原装附件或经普发真空认可的固定材料进行安装。

警告**在发生故障时，涡轮泵与振动补偿器脱落会造成人身伤害**

转子突然卡住会产生依据 ISO 27892 的高破坏性扭矩。在使用振动补偿器时，这可能会导致涡轮泵在使用中折断。该过程中释放的能量可能会使整台泵或者碎片从其内部飞出到机房中。潜在的危险气体可能逸出。存在非常严重的人身伤害风险，包括死亡和大量财物损失。

- ▶ 必须在现场采取适当的安全预防措施，以抵消所产生的扭矩。
- ▶ 安装振动补偿器以前，必须首先联系普发真空。

警告**有毒工艺过程介质从损坏的连接位置泄漏会导致中毒**

发生故障时突然扭转涡轮泵可导致接头加速运动。存在损坏现场连接（例如前级真空管）和导致泄漏的风险。这会导致工艺介质发生泄漏。在涉及有毒介质的工艺中，如果发生中毒，则可能导致受伤甚至危及生命。

- ▶ 保持质量与涡轮泵的连接位置尽可能低。
- ▶ 必要时用柔性管路连接涡轮泵。

2.3 安全措施

**提供潜在危险相关信息的责任**

该产品的持有者或用户必须使所有操作人员意识到产品所具有的危险性。

参与产品安装、操作或维护的人员必须阅读、理解并遵守本文件中安全相关部分规定。

**由于产品改动而违反一致性规定**

如果使用单位改动了原厂产品或安装了额外的设备，则制造商一致性声明不再有效。

- 在将产品安装到系统中后，使用单位必须在系统调试前按照欧盟相关指令来检查并重新评估整套系统的合规性。

产品搬运作业的一般安全注意事项

- ▶ 必须遵守所有适用的安全和事故预防规定。
- ▶ 定期检查是否遵守各项安全措施。
- ▶ 切勿让任何肢体部分进入真空范围。
- ▶ 始终确保安全地接到接地导体 (PE)。
- ▶ 切勿在运行过程中突然断开插头连接。
- ▶ 必须遵守上述关机程序。
- ▶ 进行高真空连接之前，请等待转子完全停止 (转速 $f = 0$)。

- ▶ 在高真空连接未闭合时, 切勿使设备运转。
- ▶ 管路和电缆应远离高温表面(> 70°C)。
- ▶ 切勿在清洁剂或清洁剂残留物未清理干净时加注或运行设备。
- ▶ 切勿在设备上擅自进行转换或修改。
- ▶ 在其他环境中安装或运行以前, 必须遵守设备的保护等级。

2.4 产品使用限制

安装位置	防风雨(内部空间)
气压	750 hPa - 1060 hPa
安装高度	最高 5000 米
相对湿度	温度 <31°C 时最高 80%, 温度 <40°C 时最高 50%
防护等级	I
过电压类别	II
允许的防护等级	IP44, 类型 12(根据 UL 50E)
污染等级	2
环境温度	用无气流量的对流冷却时, 温度范围为 5 °C-30 °C 采用空气冷却时 5°C 至 35°C 采用水冷时 5°C 至 40°C
允许的环境磁场	3 mT
最大辐照热输出	0.9 W
涡轮泵的最高允许转子温度	90 °C
高真空法兰上允许的最高烘烤温度	120 °C

表格 2: 允许的环境条件



环境条件注意事项

所允许的环境温度范围是指在允许的最大背压下运行涡轮分子泵或在分子泵最大气流量下采用不同冷却方式运行的极限环境条件。由于采用了安全型温度监测, 因此可确保涡轮泵安全运转。

- 背压或气流量降低时, 允许涡轮泵在更高的环境温度下运行。
- 如果超过涡轮泵允许的最高工作温度, 电子驱动单元将首先降低驱动功率, 必要时会立即关机。

2.5 正确使用

- ▶ 仅可使用涡轮泵生成真空。
- ▶ 仅可将涡轮泵与合适的前级泵配套使用, 前级泵可提供所需的最高前级真空压力。
- ▶ 仅允许封闭的室内区域使用涡轮泵。
- ▶ 仅可将涡轮泵用于排出干燥和惰性气体。

2.6 可预见的使用不当

产品使用不当会导致所有保修和追责权力无效。任何与产品拟定用途相悖的应用(不区分有意还是无意)都会被视为不当使用, 特别是:

- 在没有正确安装的情况下建立电源供给
- 使用非指定的紧固材料安装
- 泵送爆炸性介质
- 泵送腐蚀性介质
- 泵送冷凝蒸汽
- 泵送液体
- 泵送粉尘
- 运行时气流量超过允许范围
- 运行时前级真空压力超过允许范围

- 运行时辐射热输出过高
- 在超过允许范围的磁场中运行
- 在不正确的气体类型中运行
- 放气时的放气速率超过允许范围
- 用于产生压力
- 用于电离辐射区域
- 在存在潜在爆炸危险的区域内运行
- 用于偶发负载和振动或周期性力作用于设备的系统
- 在电子驱动装置上进行违背工艺的预设会导致危险的运行条件
- 使用上述操作指南中未列出的配件或备件

2.7 人员资格

本文中描述的工作只能由具有适当专业资格和必要经验或已完成普发真空提供的必要培训的人员执行。

培训人员

1. 培训产品的技术人员。
2. 只有在经过培训的人员监督下，才允许受训人员使用产品并进行产品作业。
3. 只允许经过培训的技术人员使用本产品。
4. 在开始工作前，请确保受委托人员已阅读并理解这些操作规程和所有适用文件，尤其是安全、保养和维修方面的信息。

2.7.1 确保人员的资格

机械作业专家

只有经过培训的专家才能进行机械作业。在本文件的含义范围内，专家是指负责产品施工、机械安装、故障排除和维护的人员，并具有以下资格：

- 按照国家有关规定取得机械领域的资格认证
- 了解此文档

电工专家

只有经过培训的电气技师才能进行电气工程作业。在本文件的含义范围内，电气技师是指负责电气安装、调试、故障排除和维护的人员，并具有以下资格：

- 按照国家有关规定取得电气工程领域的资格认证
- 了解此文档

此外，这些人员必须熟悉适用的安全法规和法律，以及本文中提到的其他标准、准则和法律。上述人员必须明确授予操作授权按照安全技术标准委托、编程、配置、标记接地设备、系统和电路。

经过培训的人员

只有经过充分培训的人员才能在其他运输、储存、操作和处理领域开展所有工作。这种培训必须确保人员能够安全、适当地进行所需的活动和工作步骤。

2.7.2 保养与维修的人员资格



高级培训课程

普发真空提供 2 级维护、3 级维护相关的高级培训课程。

经过充分培训的人员是：

- **维护等级 1**
 - 客户(经过培训的专家)
- **维护等级 2**
 - 接受技术教育的客户
 - 普发真空维修技师
- **维护等级 3**
 - 接受普发真空服务培训的客户
 - 普发真空维修技师

2.7.3 通过普发真空进行高级培训

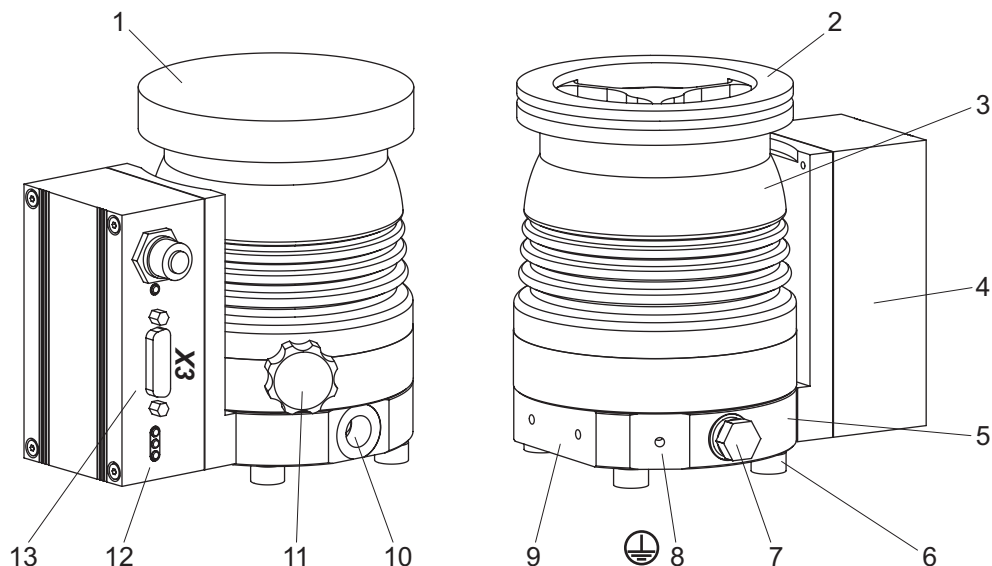
为了最佳和无故障地使用本产品，普发真空提供了全面的课程和技术培训。

有关更多信息, 请联系普发真空技术培训。

3 产品介绍

3.1 功能

涡轮泵与电子驱动装置共同构成了一套紧凑的装置。普发真空电源包可用于供电。



图片 2: HiPace 80 mini 的设计

- | | |
|-----------------|-----------------|
| 1 保护罩 | 8 接地端子 |
| 2 高真空连接 | 9 空气/水冷却装置连接板 |
| 3 泵壳体 | 10 G1/4" 前级真空连接 |
| 4 TC 110 电子驱动单元 | 11 放气接口 |
| 5 泵底座 | 12 运行状态 LED |
| 6 橡胶/金属缓冲器 | 13 X3 多功能连接 |
| 7 吹扫气体连接 | |

3.1.1 冷却

- 对流冷却
- 空气冷却(选配项)

电子驱动单元在温度过高时自动调低驱动电源。

3.1.2 转子轴承

复合轴承涡轮泵

- 高真空一侧: 无磨损永磁轴承
- 前级真空侧: 带陶瓷球式滚珠轴承

HiPace 系列复合轴承的涡轮泵为前级真空侧的转子轴承采用陶瓷材料的滚珠轴承。工作液泵提供确定的润滑并让滚珠轴承连续运行。

3.1.3 驱动装置

- TC 110 电子驱动单元

3.2 产品标识

- ▶ 为确保在和普发真空沟通过程中产品的型号信息明确可靠, 务必始终备好铭牌上的所有信息。
- ▶ 您可通过产品上的检验印章来了解认证相关信息, 或访问网址: www.certipedia.com, 公司 ID 号: 000021320。

3.2.1 产品型号

HiPace 系列普发真空涡轮泵的产品名称由系列名称、尺寸(基于真空泵的抽速)构成, 必要时带有附加功能说明。

序列	规格/型号	属性、特性、功能
HiPace	10 - 2800	无 = 标准型
		mini = 紧凑型
		U = 架空型
		C = 腐蚀性气体型
		P = 流程
		M = 主动磁轴承
		T = 温度监管系统
		Plus = 低振动, 低磁场
		E = 高效
		H = 高压缩比
I = 离子注入		

表格 3: 普发真空 HiPace 涡轮泵的产品名称

3.2.2 产品特点

特点	版本
高真空法兰	DN 63 ISO-K
法兰材质	铝

表格 4: 涡轮分子泵特点

3.3 供货范围

- 带电子驱动单元的涡轮泵
- 高真空连接的防护罩
- 操作手册

4 运输和存储

4.1 运输

警告

掉落物体具有造成严重伤害事件的危险

东西掉落具有造成肢体受伤甚至骨折的危险。

- ▶ 在用手搬运产品时, 请务必十分小心谨慎。
- ▶ 请勿堆垛产品。
- ▶ 请穿戴防护装备, 如: 安全鞋。



建议

普发真空建议保管好运输包装和原厂保护罩。

产品的安全运输

- ▶ 仅在允许的温度范围内运输涡轮泵。
- ▶ 遵循观察铭牌上指定的重量。
- ▶ 如有可能, 始终以其出厂包装运输涡轮泵。
- ▶ 务必双手拿放涡轮泵。
- ▶ 仅在马上安装前取下保护罩。

4.2 仓储



我们推荐

普发真空建议将产品存放在原厂运输包装中。

涡轮泵的储存

1. 用原装屏障密封法兰开口。
2. 用相应的原装零件密封所有其他连接(例如放气接口)。
3. 仅在允许的温度范围内储存涡轮泵。
4. 存放在潮湿或空气腐蚀性强的房间时: 将涡轮泵与干燥剂一起存放在气密塑料袋内。

5 安装

涡轮泵的安装及其紧固都非常重要。涡轮泵的转子会高速旋转。实际上，不可能排除转子与定子发生接触的可能性(例如，由于异物进入高真空连接处)。释放的动能会瞬间作用于涡轮泵的壳体和膨胀螺丝。

符合 ISO 27892 的综合试验和计算确认了涡轮分子泵的安全性，包括防碰撞(转子叶片破坏)和防破裂(转子轴断裂)。试验和理论结果是通过针对正确安全紧固涡轮泵的安全措施和建议来表示。

5.1 准备工作

警告

当进入敞开的高真空法兰连接时，移动的锋利部件可能导致割伤

在高真空法兰打开的情况下，可以接触到锋利的部件。手动旋转载子会导致危险性升高。存在割伤，甚至截断肢体部位(例如指尖)的风险。存在头发和松散衣物被拉入的风险。落入的物体会在后续运行中破坏涡轮泵。

- ▶ 仅在马上连接高真空法兰以前取下原始屏障。
- ▶ 切勿进入高真空连接位置。
- ▶ 安装时必须戴防护手套。
- ▶ 切勿在真空连接处于开放状态时启动涡轮泵。
- ▶ 在电气连接之前，必须先进行机械安装。
- ▶ 切勿从操作员侧(例如打开的真空室)接近涡轮泵的高真空连接。

真空组件安装的一般注意事项

- ▶ 选择一个允许随时接近产品和供应管路的安装位置。
- ▶ 注意使用范围的环境条件。
- ▶ 在装配过程中提供尽可能高的清洁度。
- ▶ 确保法兰组件在安装过程中无油脂、无尘且干燥。

选择安装位置

1. 运输到安装位置时，请遵守指示。
2. 确保涡轮分子泵有足够的冷却方案。
3. 如果周围磁场超过允许水平，请安装适宜的屏蔽。
4. 安装适宜的屏蔽，以便在工艺产生高温时，辐照热输出不超过允许值。
5. 遵守真空连接的允许温度规定。

5.2 将涡轮泵固定到底部

注意

由于作用在高真空侧的力而对真空泵造成损坏

当紧固到泵底部并同时通过刚性管道连接连接到高真空侧时，存在作用于涡轮泵的反作用力的风险。这会产生负载，甚至毁坏涡轮泵。

- ▶ 创建与高真空法兰的灵活连接。
- ▶ 请遵守将涡轮泵固定到底部的要求。
- ▶ 如果转子突然卡住，请确保产生的所有扭矩均被操作员侧的安装板吸收。

所需辅助部件

- 孔圈符合涡轮泵的尺寸
- 固定螺钉，强度等级≥ 8.8，镀锌
- 垫圈，DIN EN ISO 7090 或 DIN EN ISO 7092
- 安装板由客户提供

所需的工具

- 内六角扳手，WAF 4
- 替代型扳手，用于 DIN 933 六角螺栓
- 已校准的扭力扳手(紧固系数≤ 1.6)

将涡轮泵固定到底部

1. 从泵底部拆下所有防振缓冲器。
2. 将涡轮泵直立放置在安装板上。
3. 使用所需数量的允许固定螺钉和垫圈将泵底部固定到安装板上。
 - 请遵守规定的啮合深度。
 - 请遵守允许的拧紧扭矩。

涡轮分子泵	安装板 最小厚度 抗拉强度	螺纹尺寸	数量	拧入深度	拧紧扭矩
HiPace 30 HiPace 30 Neo HiPace 30 Neo H HiPace 60 HiPace 80 HiPace 80 Neo HiPace 80 Neo H SplitFlow 50 SplitFlow 80 SplitFlow 80 Neo	2 mm > 270 MPa	M5	4	≥ 1.3 × d	6 Nm ± 10 %

表格 5: 将涡轮泵固定到底部的要求

5.3 连接高真空侧

5.3.1 对接法兰尺寸的要求

注意

对接法兰设计不正确可能导致损坏

即使正确连接, 操作员侧的对接法兰不平衡也会导致真空泵壳体中产生应力。这可能会造成泄漏或者给运行特性带来负面影响。

- ▶ 请遵守对接法兰的形状公差。
- ▶ 遵守整个表面的最大平整度偏差。

i

运营公司应负责将垂直上部结构部件组装到高真空连接位置。高真空法兰的承载能力与所用的涡轮泵有关。上部结构部件的总重量不得超过规定的最大值。

如果转子突然卡住, 则所产生的扭矩必须被真空系统和高真空法兰吸收。涡轮分子泵安装元件均由普发真空专门设计。

参数	HiPace 80 mini
发生爆裂时的最大扭矩 ¹⁾	600 Nm
高真空法兰上的最大允许轴向载荷 ²⁾	200 N
平面度	± 0.05 mm
所有工作状态下法兰材料的最小抗拉强度 (涉及固定螺钉啮合深度)	2.5 x d 时 170 N/mm ² 1.5 x d 时 270 N/mm ²
允许的最高转子温度	90 °C
高真空法兰上允许的最高烘烤温度	120 °C

表格 6: 客户供高真空连接的尺寸要求

1) 在任何实验测试中均未达到根据 ISO 27892 (转子轴断裂) 进行理论计算的爆裂扭矩。
2) 不允许仅在某一侧承受载荷。

正确安装的重要信息

- ▶ 只能使用经过普发真空审批的安装套件高真空连接涡轮泵。

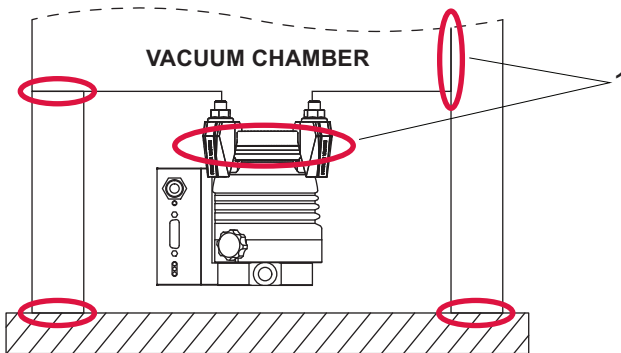
5.3.2 考虑地震防护

注意

外部振动导致的真空泵损坏

在地震或其他外部振动时, 存在转子触及安全轴承或壳壁接触涡轮泵的危险。这会产生负载, 甚至毁坏涡轮泵。

- ▶ 确保所有法兰和安全接头都能吸收所产生的力。
- ▶ 对真空室采取保护措施, 防止偏移和倾斜。



图片 3: 示例:防止外部振动引起位移和倾斜的保护措施

- 1 安全连接, 客户侧

5.3.3 使用防碎网或保护罩

普发真空在高真空法兰中采用了带防碎网或防护罩的定心环, 以保护涡轮泵, 使其不受来自真空腔的异物影响。涡轮泵的抽气速度会随着传导性和高真空法兰尺寸的减小而降低。

法兰尺寸	针对下述气体类型降低抽气速率(%)			
	氢气	氦气	氮气	氩气
DN 63 防碎网	3	6	15	16
DN 63 保护罩	1	1	4	4

表格 7: 防碎网或屏障对抽气速率的影响

操作程序

1. 针对 ISO 法兰, 请使用带防碎网或保护罩的定心环。
2. 对于 CF 法兰, 始终要插入屏障或防碎网, 且压耳指向高真空法兰中转子。

5.3.4 使用振动补偿器

警告

在发生故障时, 涡轮泵与振动补偿器脱落会造成人身伤害

转子突然卡住会产生依据 ISO 27892 的高破坏性扭矩。在使用振动补偿器时, 这可能会导致涡轮泵在使用中折断。该过程中释放的能量可能会使整台泵或者碎片从其内部飞出到机房中。潜在的危险气体可能逸出。存在非常严重的人身伤害风险, 包括死亡和大量财物损失。

- ▶ 必须在现场采取适当的安全预防措施, 以抵消所产生的扭矩。
- ▶ 安装振动补偿器以前, 必须首先联系普发真空。

普发真空振动补偿器适用于对振动敏感的系统。

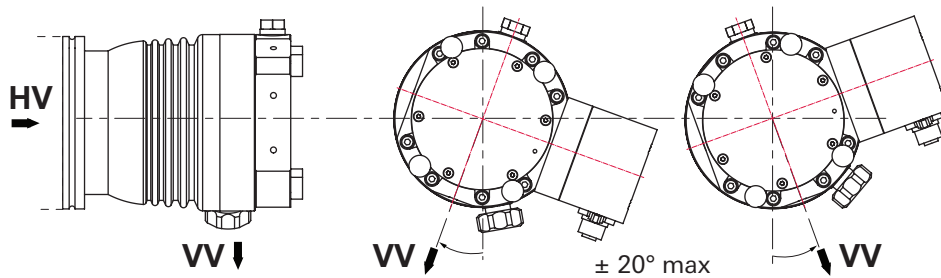
安装振动补偿器

1. 仅安装带有垂直通道的振动补偿器。
2. 考虑流阻。
3. 将涡轮泵另外固定到高真空法兰上。
4. 注意 ISO 法兰的紧固。

5.3.5 安装方向

HiPace 系列普发真空涡轮分子泵适用于干式压缩前级泵, 适用于 **所有方向** 的安装。

- ▶ 使用油封前级泵时, 应避免从前级真空范围回流。



图片 4: 当使用油封前级泵时, 建议将前级真空连接件对齐

确定配备了油封前级泵的涡轮泵的水平安装方向

1. 始终垂直向下对准前级泵连接。
 - 允许偏差 $\pm 20^\circ$
2. 对涡轮泵前的管连接加以支撑。
3. 切勿让管道系统对涡轮泵施加任何作用力。
4. 切勿在某一侧安装涡轮泵的高真空法兰。

5.3.6 将 ISO-K 法兰连接到 ISO-K 上



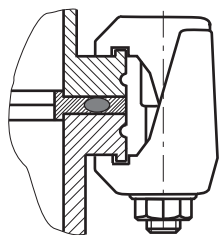
ISO 法兰的连接

对于 ISO-KF 或 ISO-K 设计的法兰连接, 尽管安装正确, 但转子突然堵塞时仍可能会发生扭转。

- 然而, 这不会对法兰连接的密封性造成破坏。

所需的工具

- WAF 15 型扳手
- 已校准的扭力扳手 (紧固系数 ≤ 1.6)



图片 5: ISO-K 至 ISO-F 的法兰连接, 支架螺钉

支架螺钉连接

1. 只能使用经普发真空认可的固定套件进行涡轮泵的连接。
2. 按照图示, 用固定套件的组件连接法兰。
3. 用于涡轮泵的所有规定部件。
4. 以交叉方式分三步拧紧支架螺钉。
 - 拧紧扭矩: **5, 15, 25 \pm 2 Nm**

5.3.7 ISO-K 法兰与 ISO-F 法兰的安装

ISO-F 法兰与 ISO-K 法兰安装的连接类型为:

- “夹具和螺纹孔”
- “六角紧定螺钉和螺纹孔”
- “螺杆和螺纹孔”
- “螺杆和通孔”

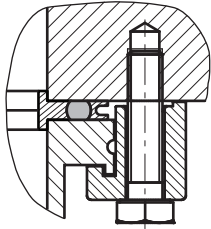


ISO 法兰的连接

对于 ISO-KF 或 ISO-K 设计的法兰连接, 尽管安装正确, 但转子突然堵塞时仍可能会发生扭转。

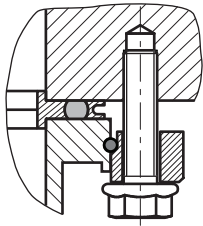
- 然而, 这不会对法兰连接的密封性造成破坏。

夹具和螺纹孔的连接



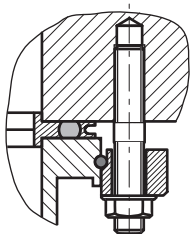
1. 仅使用经认可的普发真空安装组件进行连接。
2. 使用安装组件中的组件按照图示进行法兰连接。
3. 使用涡轮泵的所有规定组件。
4. 分 3 步拧紧相对法兰对中的夹具。
 - 拧紧扭矩: 5、10、16±1 Nm

六角紧定螺钉和螺纹孔的连接



1. 仅使用经认可的普发真空安装组件进行连接。
2. 将法兰接箍放在涡轮泵上的高真空法兰上。
3. 将卡环插入涡轮泵的高真空法兰上的侧槽中。
4. 使用法兰接箍、卡环和定心环按照图示将涡轮泵固定到对接法兰上。
5. 使用涡轮泵的所有规定组件。
6. 将六角紧定螺钉拧入螺纹孔。
 - 遵循法兰材料的最小抗拉强度和拧入深度。
7. 分 3 步按几组相对位置拧紧法兰中的六角紧定螺钉。
 - 拧紧扭矩: 5、10、16±1 Nm

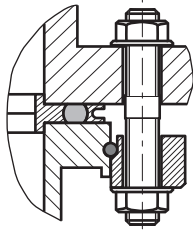
螺杆螺钉和螺纹孔的连接



1. 仅使用经认可的普发真空安装组件进行连接。
2. 用较短的旋入端将所需数量的螺柱螺钉拧入对接法兰的孔中。
 - 遵循法兰材料的最小抗拉强度和拧入深度。
3. 将法兰接箍放在涡轮泵上的高真空法兰上。
4. 将卡环插入涡轮泵的高真空法兰上的侧槽中。
5. 使用法兰接箍、卡环和定心环按照图示将涡轮泵固定到对接法兰上。

6. 使用涡轮泵的所有规定组件。
7. 分 3 步拧紧相对法兰对中的螺母。
 - 拧紧扭矩: 5、10、16±1 Nm

螺柱螺钉和通孔的连接



1. 仅使用经认可的普发真空安装组件进行连接。
2. 将法兰接箍放在涡轮泵上的高真空法兰上。
3. 将卡环插入涡轮泵的高真空法兰上的侧槽中。
4. 使用法兰接箍、卡环和定心环按照图示将涡轮泵固定到对接法兰上。
5. 使用涡轮泵的所有规定组件。
6. 分 3 步拧紧相对法兰对中的螺母。
7. 拧紧扭矩: 5、10、16±1 Nm

5.4 连接前级真空侧

警告

有毒工艺过程介质从损坏的连接位置泄漏会导致中毒

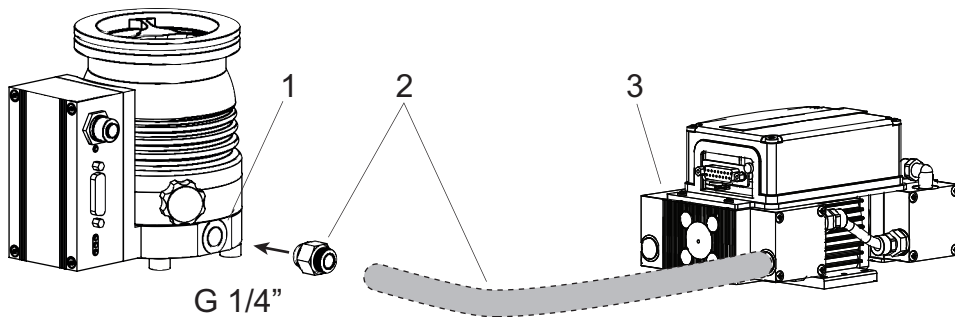
发生故障时突然扭转涡轮泵可导致接头加速运动。存在损坏现场连接(例如前级真空管)和导致泄漏的风险。这会导致工艺介质发生泄漏。在涉及有毒介质的工艺中,如果发生中毒,则可能导致受伤甚至危及生命。

- ▶ 保持质量与涡轮泵的连接位置尽可能低。
- ▶ 必要时用柔性管路连接涡轮泵。

合适的前级泵

仅可将涡轮泵与合适的前级泵配套使用,前级泵可提供所需的最高前级真空压力。如需获得前级真空压力,请使用普发真空系列的合适的真空泵或泵站。

在此情况下,前级泵也通过涡轮泵电子驱动单元接口(例如继电器盒或连接电缆)直接控制。



图片 6: HiPace 80 mini 上的前级真空连接示例

- 1 涡轮泵前级真空连接
- 2 真空组件
- 3 前级泵

建立前级真空连接

1. 使用刚性管道连接,包括波纹管以减弱外部振动。
2. 在涡轮泵 G 1/4" 接头上安装带有小型法兰组件的前真空连接装置,例如快速接头和软管元件。
3. 采取措施抵消工作液或冷凝液从前级真空区回流。
4. 在连接和操作时,请遵守操作说明中的信息。

5.5 连接附件



附件的安装和使用

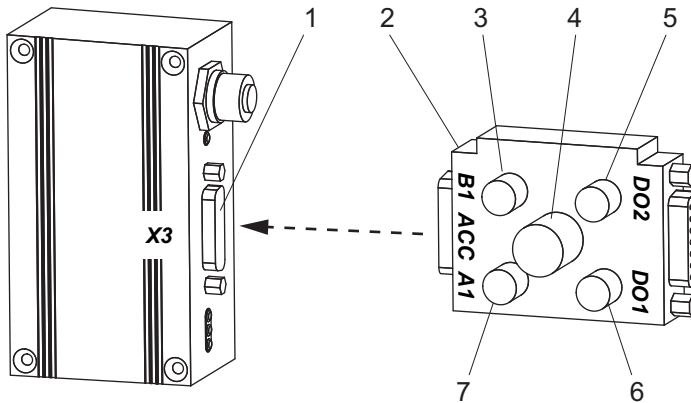
普发真空产品配备了一系列专用的兼容配件。

- 可在线查找已批准复合轴承涡轮泵配件的信息和订购选项。



连接附件设备至 TC

- 只有使用“X3”多功能连接上的相应连接电缆或适配器, 才能通过电子驱动单元使用普发真空附件。
- 使用普发真空控制单元或 PC 通过 RS-485 配置所需的附件输出。



图片 7: 通过 TCS 12 适配器进行附件连接的示例

- | | |
|-------------|------------|
| 1 X3 多功能连接 | 5 DO2 数字输出 |
| 2 TCS 适配器 | 6 DO1 数字输出 |
| 3 B1 附件连接 | 7 A1 附件连接 |
| 4 RS-485 连接 | |

连接预配置的附件

- ▶ 请遵守相关附件操作说明中的安装说明。
- ▶ 必须留意现有连接和控制管路的现有配置。
- ▶ 仅将匹配的附件装置连接到电子驱动装置。

使用附加的附件

- ▶ 请遵守相关附件操作说明中的安装说明。
- ▶ 必须留意现有连接和控制管路的现有配置。
- ▶ 如果需要, 请使用普发真空控制单元进行配置。

5.6 连接电源

警告

缺少电源断开装置时, 可能导致生命危险

真空泵和电子驱动单元未配备电源断开装置(电源开关)。

- ▶ 应按照 SEMI-S2 的要求来安装电源断开装置。
- ▶ 安装一只分断电流不低于 10000 A 的断路器。

警告

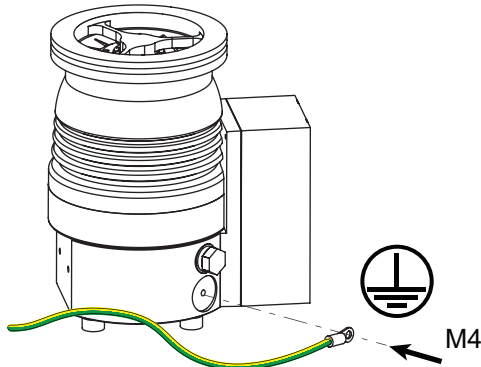
安装错误可能导致人员受伤

不安全或错误的安装可能导致危险情况。

- ▶ 切勿在设备上擅自进行转换或修改。
- ▶ 确保将其集成到“紧急停机”安全电路中。

5.6.1 将涡轮泵接地

普及真空建议连接合适的接地电缆以消除应用干扰因素。



图片 8: 示例:连接接地电缆

操作程序

1. 使用涡轮分子泵接地端子(M4 内螺纹)。
2. 按照当地适用的规定铺设连接线缆。

5.6.2 建立电气连接

⚠ 危险

电击事故可导致生命危险

未指定或未经批准的电源包会导致严重人身伤害甚至死亡。

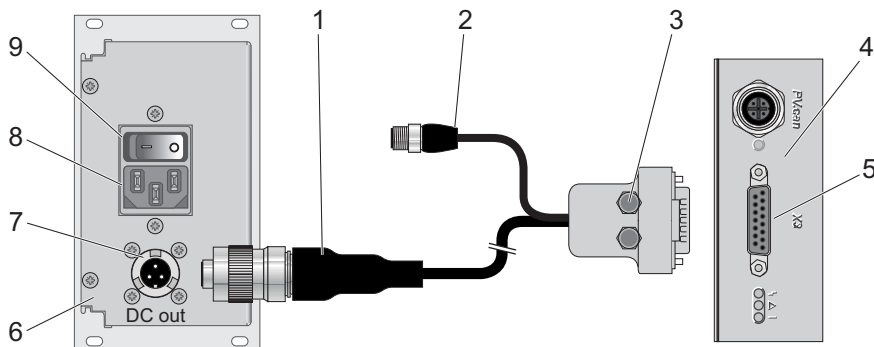
- ▶ 必须符合 IEC 61010-1、IEC 60950-1 以及 IEC 62368-1 的规定, 确保电源包符合电源输入电压和输出电压之间双重隔离的要求。
- ▶ 确保电源包符合 IEC 61010-1 IEC 60950-1 和 IEC 62368-1 的要求。
- ▶ 尽可能使用原装电源包或仅可使用符合适用安全规定的电源包。

⚠ 警告

意外启动可能导致人员割伤。

使用电子驱动单元(附件)插拔插头可实现在通电时立即自动启动真空泵。切勿在安装前或安装过程中安装插拔插头, 否则会导致部件移动, 并使外露的高真空法兰中的锋利边缘导致人员割伤。

- ▶ 仅在机械安装后才可连接插拔插头。
- ▶ 仅可在马上操作前才可打开真空泵。



图片 9: 将电子驱动单元连接到电源包上

- | | |
|-------------------|-------------------|
| 1 连接电缆 | 6 电源包 带电源包的控制单元 |
| 2 RS 485 连接器 (可选) | 7 直流输出连接器 |
| 3 附件连接器 (可选) | 8 交流电源接口输入口 |
| 4 涡轮分子泵电子驱动单元 | 9 电源开关 |
| 5 X3 多功能连接 | |

原装电源包(如 TPS)或控制单元和连接电缆用于电子驱动单元电源电压。

连接电缆类型	功能
连接电缆, 配有 RS-485 接口和桥接, 用于从 TC 110 TC 120 连接至电源包	<ul style="list-style-type: none"> ● 通过电源包供电 ● 通过引脚 2、5、7 上的桥接自动启动 ● 通过 RS-485 连接到控制单元
连接电缆, 配有 RS-485 接口和附件连接器, 用于从 TC 110 TC 120 连接至电源包	<ul style="list-style-type: none"> ● 通过电源包供电 ● 附件单元连接器, 配有 M8 插头 ● 通过 RS-485 连接到控制单元
连接电缆, 配有桥接, 用于从 TC 110 TC 120 连接至电源包	<ul style="list-style-type: none"> ● 通过电源包供电 ● 通过引脚 2、5、7 上的桥接自动启动
连接电缆, 配有桥接和附件连接器, 用于从 TC 110 TC 120 连接至电源包	<ul style="list-style-type: none"> ● 通过电源包供电 ● 通过引脚 2、5、7 上的桥接自动启动 ● 附件单元连接器, 配有 M8 插头

连接电子驱动单元

1. 确保电源电压适当。
2. 连接前确保电源包主开关已关闭。
3. 使用普发真空附件方案中的合适连接电缆。
4. 将 15 极连接电缆插头插入电子驱动单元上的“X3”连接, 并将其固定。
5. 将连接电缆插入电源包上的连接“DCout”, 并锁定卡口。
6. **如果您使用普发真空控制单元:** 使用合适的延长电缆将“RS-485”连接器连接到控制单元。

6 操作

6.1 调试

警告

意外启动可能导致人员割伤。

使用电子驱动单元(附件)插拔插头可实现在通电时立即自动启动真空泵。切勿在安装前或安装过程中安装插拔插头, 否则会导致部件移动, 并使外露的高真空法兰中的锋利边缘导致人员割伤。

- ▶ 仅在机械安装后才可连接插拔插头。
- ▶ 仅可在马上操作前才可打开真空泵。

注意

运行过程中输入电能过高会破坏真空泵

同时承受高驱动功率(气流量、前级真空压力)、高温辐射或强磁场的负荷会造成转子加热失控, 而且可能会损坏真空泵。

- ▶ 在真空泵上结合不同负载之前, 请咨询普发真空。采用低的极限值。

注意

使用分子质量过高的气体会破坏涡轮泵

泵送高分子量超过允许范围的的气体会破坏涡轮泵。

- ▶ 确保通过电子驱动装置中的 [P:027] 正确设置了气体类型。
- ▶ 在使用分子质量较高的气体(>80)之前, 请咨询普发真空。

出厂前已对作为真空泵电子驱动单元中重要设置和功能相关的变量进行了编程。每个参数都有一个三位数编号和一个说明。通过普发真空控制单元或在外部借助普发真空协议通过 RS-485 可通过参数进行操作和控制。

参数	名称	名称	调整, 调节
[P:027]	气体模式	气体模式	0 = 重质气体
[P:035]	CfgAccA1	A1 附件连接	0 = 风扇(持续运行)
[P:036]	CfgAccB1	B1 附件连接	1 = 放气阀
[P:700]	RUTimeSVal	启动时间设定值	8 分钟
[P:701]	SpdSwPt1	转速开关点 1	80 %
[P:707]	SpdSVal	速度控制操作规范	65 %
[P:708]	PwrSVal	功率消耗设定值	100 %
[P:720]	VentSpd	延时放气的放气转速	50 %
[P:721]	VentTime	延迟放气时的放气时间	3600 秒

表格 8: 涡轮泵电力驱动装置交付时的出厂设置

涡轮泵调试注意事项

1. 使用水冷时, 观察冷却水流量和通过量。
2. 使用密封气体时, 观察密封气体流量和通过量。
3. 为电源包提供电流供应。

6.2 工作模式

涡轮泵可以在不同的模式下操作。

- 在无操作装置情况下操作
- 通过接口"X3"操作
- 通过和普发真空控制单元的 RS-485 接口或 PC 操作
- 通过接口"E74"操作
- 通过现场总线运行

6.2.1 在未配备操作装置时运行



自动启动

在绕过“X3”接头上针 2、5 和 7 处的触点或使用自带电桥的连接电缆并使用电源电压后，随即启动真空泵。

在无控制单元情况下操作的注意事项

1. 在电子驱动装置的“X3”连接上，只能使用经过核准带桥接的普发真空连接电缆。
2. 在使用前才接通涡轮分子泵的电源。

电子驱动装置会在接通工作电压后进行自检，以检查电源电压。自检成功后，涡轮分子泵根据配置启动并激活连接的额外设备。

6.2.2 通过多功能接口“X3”操作

通过电子驱动装置上名为“X3”的 15 芯 D-sub 连接可实现远程控制。可操作的各项功能通过“PLC 级别”进行设置。

远程控制操作指南

- ▶ 请参阅电子驱动装置操作说明书。

6.2.3 通过普发真空控制单元操作

连接普发真空控制单元支持通过存储在电子驱动单元中的静态参数来控制真空泵。

使用控制单元

1. 请遵守与操作普发真空控制单元相关的操作手册：
 - 您可以从下载中心获取操作手册。
2. 请遵守包含在真空泵供应范围内的电子驱动单元操作手册。
3. 将控制装置连接到电子驱动单元的“X3”多功能连接。
 - 使用带有“RS-485”连接或“X3”适配器的合适连接电缆。
4. 通过外部电源包或带有集成电源包的控制单元接通涡轮泵电源。

6.2.4 通过现场总线运行

对于具有相关连接面板的电子驱动装置，可以将普发真空涡轮分子泵整合到客户的现场总线系统中。

以下可供使用：

- Profibus

现场总线操作指南





- ▶ 请参阅具有相关连接面板的电子驱动装置操作手册。

6.3 运行监测

6.3.1 通过 LED 显示运行模式

电子驱动单元上的 LED 显示真空泵的基本工作状态。不同的错误和警告显示屏仅供使用普发真空控制单元或计算机运行。

LED	符号	LED 状态	显示	含义
		关	_____	无电流
		开, 闪烁		“泵站关闭”，转速 ≤60 rpm
		开, 逆向闪烁		“泵站开启”，未达到所设置的转速
		开, 不变		“泵站开启”，达到所设置的转速
		开, 闪烁		“泵站关闭”，速度 >60 rpm
	△	关	_____	无警告
		开, 不变		警告

LED	符号	LED 状态	显示	含义
红色 		关		无错误, 无警告
		开, 不变		错误、故障

表格 9: 电子驱动单元 LED 的行为和含义

6.3.2 温度监测

如果超过了阈值, 则来自温度传感器的输出信号会将涡轮泵置于安全状态。根据泵型号, 警告和错误消息的温度阈值可永久性存储于电子驱动单元中。参数集中设置了各种状态查询参数, 以满足您了解信息的需求。

- 为避免关闭涡轮泵, 在超过温度过高的报警阈值时, 电子驱动单元会降低功率消耗。
 - 例如, 电动机或外壳温度超过允许范围。
- 进一步降低驱动功率, 从而降低速度可能导致低于设定的转速开关点。涡轮泵关闭。
- 如果超过错误消息的温度阈值, 请立即关闭涡轮泵。

6.4 关机和放空



我们推荐

关机后放空涡轮泵。这样可以防止颗粒从前级真空区域流回真空系统。

6.4.1 关机

关闭涡轮泵的注意事项

1. 涡轮泵可通过控制装置或者遥控器关闭。
2. 关闭前级真空管。
3. 必要时关停“前级泵”。
4. 放空涡轮泵。
5. 关闭供水管道(例如冷却水或密封气体管道)。

6.4.2 放气

小心

排气时接触真空会导致受伤的危险

在对真空泵进行放气时, 身体部位与真空直接接触会造成轻伤的危险(如血肿)。

- ▶ 在放气过程中, 不要完全拧下壳体上的排气螺钉。
- ▶ 与自动放气装置保持一定距离, 如放气阀。

注意

在放空过程中压力升高速度不得过快, 否则可能损坏涡轮泵

压力过高时, 压力升高速度必须符合规定, 否则会对涡轮泵的转子和磁轴承施加过大的载荷。对真空室或涡轮泵中的极小体积进行放空时, 可能无法控制压力升高。这会对涡轮泵造成机械损坏, 包括潜在的故障。

- ▶ 必须遵守规定的最大压力升高速度: **15 hPa/s**。
- ▶ 手动和非受控放空时, 放空量不得非常小。
- ▶ 必要时, 使用普发真空系列配件中的放空阀。

手动放空

手动放空操作程序描述了涡轮泵站放空的标准过程。

1. 确保真空系统关闭。
2. 将涡轮泵上的黑色放空螺栓最大旋转一圈, 从而将其拧开。
3. 等待真空系统中的压力大气压与相等。
4. 再次关闭放空螺栓。

必须使用普发真空放空阀

普发真空放空阀是安装到涡轮泵上的可选配件。

放空阀默认状态为闭合。通过涡轮泵电子驱动单元和参数配置[P:012]和[P:030]进行控制。在电源发生故障时，涡轮泵在其停机期间会继续提供足够的能量，以启动适当的放空过程。在供电恢复时，放空过程就会中断。

- ▶ 关停涡轮泵。
 - 放空过程自动开始。

放空速度[P:720]	放空时间[P:721]	电源发生故障时所需的放空时间
额定速度的 50%	3600 s	3600 s

表格 10: 涡轮泵延时放空的出厂设置

快速放空概述

建议通过 4 个步骤快速排出更大体积的空气。

1. 将普发真空放空阀用于涡轮泵，或将阀门横截面与配接件的尺寸和最大放空速率相匹配。
2. 以 **15 hPa/s** 的最高压力升高速率放空真空系统，持续 20 秒。
3. 然后用任何尺寸的第二放空阀对系统进行放空，例如直接在真空室。
4. 等待真空系统中的压力大气压与相等。

7 维护

7.1 一般保养信息

⚠ 警告

在保养和维修工作过程中可能发生电击，并导致生命危险

当电源插头断开且涡轮泵静止时，本设备才完全断电。接触带电组件引起的触电会造成生命危险。

- ▶ 执行所有操作以前，必须关闭主开关。
- ▶ 必须等待一段时间，直到涡轮泵停止运转(转速 $f = 0$)。
- ▶ 拔下设备上的电源插头。
- ▶ 确保设备不会意外重启。

⚠ 警告

被有毒物质污染过的组件或设备会危害人员健康，甚至造成中毒

有毒的工艺介质会导致装置或其中的部件受到污染。如果维修过程中接触上述有毒物质，则可危害健康。非法的有毒物质废弃可造成环境破坏。

- ▶ 采取适当的安全防范措施，防止有毒的工艺介质危害健康或污染环境。
- ▶ 在执行保养作业前对涉及零件进行去污。
- ▶ 穿戴防护装备。

⚠ 警告

当进入敞开的高真空连接时，移动的锋利部件可能导致割伤

保养工作之前的错误操作涡轮泵会导致危险以及人员受伤。拆卸涡轮泵时，锋利的旋转部件可能导致人员割伤。

- ▶ 必须等待一段时间，直到涡轮泵停止运转(转速 $f = 0$)。
- ▶ 必须正确关闭涡轮泵。
- ▶ 应确保涡轮泵不会重启。
- ▶ 拆除后，应立即使用原始屏障密封打开的连接位置。

7.2 保养周期和责任

执行保养措施的建议

1. 用无绒布和少量异丙醇清洁涡轮泵外部。
2. 作为独立装置更换电子驱动装置。
3. 作为独立装置更换油棉。
4. 注意工作流体的更换周期。
5. 至少每 4 年要更换一次油棉。
6. 至少每 4 年让普发真空服务部门更换一次涡轮泵的转子轴承。
7. 针对极限载荷或浑浊工艺而缩短保养周期，请与普发真空服务部门联系。
8. 针对所有其他清洁、保养或维修作业，请联系相应的普发真空分公司服务部门。



扫描此二维码或 [单击此处](#)，然后查看服务级别 1 “更换油棉”。

7.3 更换油棉

警告

切勿接触有害物质, 否则可能导致中毒

油棉和涡轮泵的零部件中可能含有来自抽吸介质的有毒物质。

- ▶ 在执行保养作业前对所涉及的零件进行去污。
- ▶ 必须采取适当的安全预防措施, 以防止对健康或环境造成危害。
- ▶ 必须遵守工作流体安全数据表的规定。
- ▶ 按照当地适用的法律法规处置油棉。

注意

不合适的工具会损坏密封表面

切勿使用不合适的工具来拆除或插入密封环, 否则会损坏密封表面, 从而导致真空泵泄漏。

- ▶ 切勿使用尖锐的金属工具(如镊子)。
- ▶ 仅使用 O 形圈拾取器移除密封环。



更换油棉

根据其设计, 涡轮泵的油棉可能带有毛细管杆。

- 订购备件时, 请确保使用正确的泵货号和油棉。
- 此信息请见泵的铭牌。

您可在 [普发真空下载中心](#) 下载安全数据表。

必要条件

- 涡轮泵已关闭
- 真空系统已排至大气压力
- 电源已断开
- 所有电缆已断开连接
- 已用原装防护罩和任何塞子密封所有开口

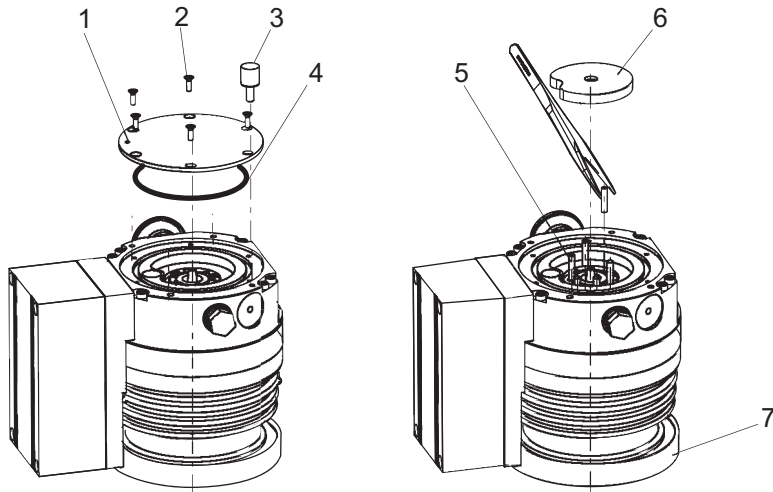
7.3.1 拆下油绵

所需耗用品

- 干净的无绒布
- 实验室手套
- 酒精

所需的工具

- 梅花型螺丝刀, TX 8
- 镊子
- O 形圈拾取器



图片 10： 拆下油绵

- | | |
|------------|-------------|
| 1 外壳盖 | 5 毛细管 (6 根) |
| 2 梅花型螺钉 | 6 油绵 |
| 3 橡胶-金属保险杠 | 7 保护罩 |
| 4 O 形圈 | |

拆下油绵

1. 佩戴实验室手套以避免皮肤接触。
2. 使用一块不起球的干净抹布去除涡轮分子泵上的污浊物。
 - 仅使用规定的清洗液。
3. 将分子泵放置于闭合的高真空法兰上。
4. 从涡轮泵底部拧下橡胶金属保险杠。
5. 从外壳盖上拧下梅花型螺钉。
6. 从泵底座上拆下外壳盖。
7. 小心操作 O 形圈; 如果需要, 请使用 O 形圈拾取器将其移除。
8. 用手从泵底座中取出油绵。
9. 用镊子从泵底座中拉出旧的毛细管。

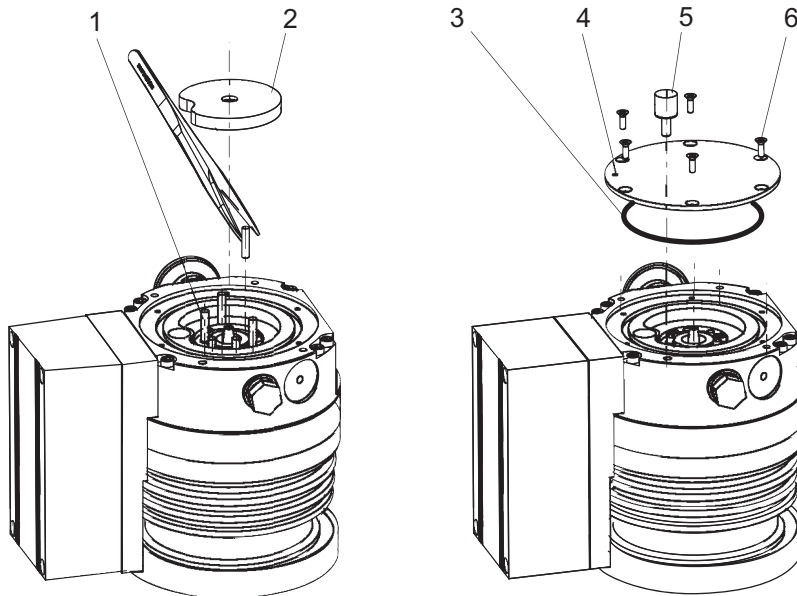
7.3.2 安装油绵

所需耗用品

- 实验室手套
- 油绵

所需的工具

- 梅花型螺丝刀, TX 8
- 镊子
- 已校准的扭力扳手 (紧固系数 ≤ 1.6)



图片 11： 插入毛细管并安装油棉

- | | |
|-------------|-----------|
| 1 毛细杆 (6 根) | 4 外壳盖 |
| 2 油棉 | 5 橡胶金属保险杠 |
| 3 O 型圈 | 6 梅花型螺钉 |

安装油棉

1. 使用镊子插入新的毛细管。
2. 插入油棉, 直到泵座中的止动点为止。
 - 采用这种做法时, **切勿**在油绵上施加任何压力。
3. 将 O 型圈插入泵底部的槽内。
4. 安装外壳盖。
5. 用梅花型螺钉拧紧外壳盖。
 - 拧紧扭矩: **0.8 Nm**。
6. 将橡胶金属缓冲器拧入泵底座。

7.4 更换电子驱动单元

注意

部件断开不当可能导致真空泵和电子驱动单元损坏

即使在切断电源后, 真空泵也会在其停止运转期间继续提供电能。如果真空泵和电力驱动单元过早断开, 则存在身体接触的风险, 而且会因此导致电子元件损坏。

- ▶ 如果电源未断开或转子正在运转, 则切勿将真空泵与电子驱动单元断开。
- ▶ 通过电子驱动装置中现有的参数来监测转速 (例如: [P:398])。
- ▶ 等到真空泵停止运转 (转速 $f = 0$)。

注意

静电放电可能造成财物损坏

忽视电子元件的静电危害会导致其损坏或破坏。

- ▶ 在工作站采取防静电安全措施。
- ▶ 必须遵守 EN 61340“保护电子设备避免静电带来的危害”中的相关规定。



客户设置的备份

更换设备始终都预设了标准工作参数。更换以后，客户对原有电子驱动单元的所有设置都将丢失。若需保留自定义设置，您可选择以下选项：

1. 将所有设置备份为 HPU 中的参数集。
2. 通过 HPU 将备份参数集加载到新的电子驱动单元中。
3. 手动将各个设置编程到新的电子驱动单元中。
4. 请注意电子驱动单元和 HPU 的操作说明。

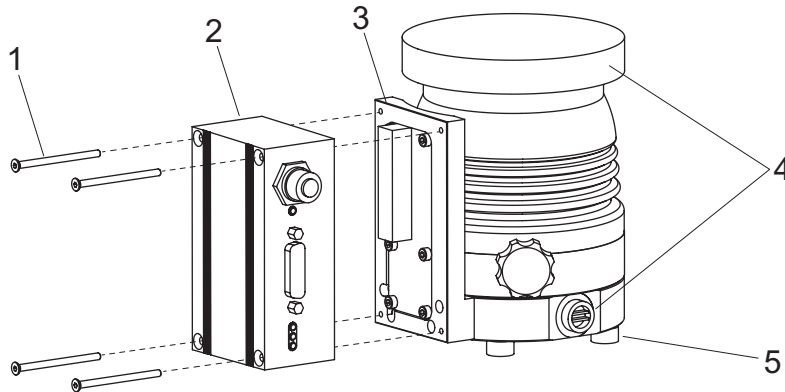
涡轮泵的电子驱动单元一旦损坏就无法修复。如果出现故障，则请用备件更换整个电子驱动单元。

必要条件

- 涡轮泵已关闭
- 涡轮泵已冷却。
- 真空系统已排至大气压力
- 电源已断开
- 所有电缆都与电子驱动单元断开
- 已用原装防护罩和任何螺塞密封所有开口。

所需的工具

- 梅花型螺丝刀, TX 10
- 已校准的扭力扳手(紧固系数 ≤ 1.6)



图片 12: 电子驱动单元 TC 110 的安装与拆卸

- | | |
|----------|------------|
| 1 梅花型螺钉 | 4 原装保护罩和螺塞 |
| 2 电子驱动单元 | 5 橡胶金属保险杠 |
| 3 适配器板 | |

所需的工具

- 梅花型螺丝刀, TX 10
- 已校准的扭力扳手(紧固系数 ≤ 1.6)

操作程序

1. 在必要时竖直安装涡轮泵。
2. 从电子驱动装置上拧下所有 4 个梅花型螺钉。
3. 将旧的电子驱动单元从涡轮泵中拉出，并小心保持竖直。
4. 将新的电子驱动装置直接放在涡轮泵的适配板连接上。
5. 用所有 4 个梅花型螺钉将电子驱动装置拧到涡轮分子泵上。
 - 拧紧扭矩: **0.8 Nm**

7.5 确认转速技术参数

出厂时已在电子驱动单元中对涡轮泵的典型额定转速进行了预设。如果更换电子驱动单元或使用了不同型号的泵，则额定转速的设定值设置会被清除。手动确认额定转速是双保险安全系统的一部分，这是一项用来防止转速过高的措施。

通过调整电子驱动装置中的 [P:777] NomSpdConf 参数，可以对涡轮分子泵的额定转速进行冗余确认。

HiPace	额定转速
10 30 60 80	1500 Hz
300	1000 Hz
350 450	1100 Hz
400 700 800	820 Hz

表格 11: 涡轮泵的额定转速

所需辅助部件

- 已连接的普发真空控制单元
- 了解电子驱动单元操作参数的配置和设置

调整额定转速确认

1. 请遵守控制单元操作手册中的说明。
2. 请参阅电子驱动装置操作说明书。
3. 将[P:794]参数设置为“1”，并激活扩展参数组。
4. 打开并编辑参数[P:777]。
5. 将参数 [P:777]设置为以赫兹为单位的额定转速的所需值。



调整额定转速确认的替代方案

更换装置中包含用于参数 [P:777] 一次性立即设置的普发真空速度配置器。

8 停用

8.1 较长时间停用

警告

被有毒物质污染过的组件或设备会危害人员健康，甚至造成中毒

有毒的工艺介质会导致装置或其中的部件受到污染。如果维修过程中接触上述有毒物质，则可危害健康。非法的有毒物质废弃可造成环境破坏。

- ▶ 采取适当的安全防范措施，防止有毒的工艺介质危害健康或污染环境。
- ▶ 在执行保养作业前对涉及零件进行去污。
- ▶ 穿戴防护装备。

涡轮泵较长停机时间的保养程序 (> 1 年)

1. 必要时将涡轮泵从真空系统上拆下。
2. 必要时更换涡轮泵的油棉。
3. 封闭涡轮泵的高真空法兰。
4. 通过前级真空连接对涡轮泵进行放空。
5. 用无油的干燥空气或惰性气体通过放气接口对涡轮泵进行放空。
6. 用原装屏障密封法兰开口。
7. 以高真空法兰朝上直立存放涡轮泵。
8. 仅将涡轮泵存放在规定温度范围内的室内空气。
9. 存放在潮湿或空气腐蚀性强的房间时：将涡轮泵与干燥剂一起存放在气密塑料袋内。

8.2 重新投入使用

注意

重新调试后的工作流体老化可能导致真空泵损坏

涡轮泵工作液的保质期有限。工作流体的老化可能导致滚珠轴承故障，并造成涡轮泵损坏。

- ▶ 注意工作流体的更换周期：
 - 在不使用情况下最多 2 年，
 - 在兼具运行和停机情况下最多 4 年。
- ▶ 遵守保养注意事项并通知普发真空服务部门。

涡轮泵重新调整的操作程序

1. 检查涡轮分子泵的污染程度和湿度。
2. 用无绒布和少量异丙醇清洁涡轮泵外部。
3. 必要时请联系普发真空维修部门彻底清洁涡轮泵。
4. 观察涡轮泵的总运行时间，必要时可联系普发真空维修部门更换轴承。
5. 更换涡轮泵的油棉。
6. 按照这些说明安装涡轮泵。(参见章节“安装”，第 20 页)
7. 按照这些说明将涡轮泵重新投入使用。

9 回收和处置

警告

被有毒物质污染过的组件或设备会危害人员健康，甚至造成中毒

有毒的工艺介质会导致装置或其中的部件受到污染。如果维修过程中接触上述有毒物质，则可危害健康。非法的有毒物质废弃可造成环境破坏。

- ▶ 采取适当的安全防范措施，防止有毒的工艺介质危害健康或污染环境。
- ▶ 在执行保养作业前对涉及零件进行去污。
- ▶ 穿戴防护装备。



环保

您**必须**按照所有适用的法规处置产品及其组件，以保护人员、环境和自然。

- 帮助减少自然资源的浪费。
- 防止污染。

9.1 一般处置信息

普发真空的产品包含必须回收的材料。

- ▶ 请按照以下类别对我们的产品进行处置：
 - 铁
 - 铝
 - 铜
 - 合成物
 - 电子元器件
 - 无溶剂的油和油脂
- ▶ 务请在处置时遵守特别的预防措施：
 - 氟橡胶 (FKM)
 - 与介质接触，可能受到污染的组件

9.2 涡轮泵的处置

普发真空的涡轮泵包含必须回收的材料。

1. 拆下全部油绵。
2. 拆下电子驱动单元。
3. 对与工艺气体接触的组件进行去污。
4. 将组件分为可回收材料。
5. 回收未污染的组件。
6. 按照当地适用的法规，以安全的方式处置这些产品或组件。

10 故障

警告

有毒工艺过程介质从损坏的连接位置泄漏会导致中毒

发生故障时突然扭转涡轮泵可导致接头加速运动。存在损坏现场连接(例如前级真空管)和导致泄漏的风险。这会导致工艺介质发生泄漏。在涉及有毒介质的工艺中,如果发生中毒,则可能导致受伤甚至危及生命。

- ▶ 保持质量与涡轮泵的连接位置尽可能低。
- ▶ 必要时用柔性管路连接涡轮泵。

警告

涡轮泵在发生故障时脱开可能危及生命

转子突然卡住会产生依据 ISO 27892 的高破坏性扭矩。如果涡轮泵未正确固定,则会发生折断。该过程中释放的能量可能会使整台泵或者碎片从其内部飞出到机房中。潜在的危险气体可能逸出。存在非常严重的人身伤害风险,包括死亡和大量财物损失。

- ▶ 必须严格遵守本涡轮泵的安装指示。
- ▶ 务请遵循有关配对法兰稳定性和设计的要求。
- ▶ 仅使用原装附件或经普发真空认可的固定材料进行安装。

警告

在发生故障时,涡轮泵与振动补偿器脱落会造成人身伤害

转子突然卡住会产生依据 ISO 27892 的高破坏性扭矩。在使用振动补偿器时,这可能会导致涡轮泵在使用中折断。该过程中释放的能量可能会使整台泵或者碎片从其内部飞出到机房中。潜在的危险气体可能逸出。存在非常严重的人身伤害风险,包括死亡和大量财物损失。

- ▶ 必须在现场采取适当的安全预防措施,以抵消所产生的扭矩。
- ▶ 安装振动补偿器以前,必须首先联系普发真空。

若出现故障,可在此找到潜在故障原因及修复方法等相关资料。相关电子驱动单元的操作说明书包含更多详细的错误说明。

不良现象	可能的原因	应对措施
涡轮泵不启动;电子驱动单元上嵌装的 LED 都不亮	<ul style="list-style-type: none"> ● 供电中断 	<ul style="list-style-type: none"> ● 检查电源包上的插头。 ● 检查电源线。 ● 检查电源包“DC 输出”连接处的输出电压。 <ul style="list-style-type: none"> — 根据电源包的版本,存在 24 V DC 或 48 V DC。
	<ul style="list-style-type: none"> ● 工作电压错误 	<ul style="list-style-type: none"> ● 查看电子驱动单元的铭牌信息。 ● 提供正确的工作电压。
	<ul style="list-style-type: none"> ● 无工作电压 	<ul style="list-style-type: none"> ● 提供正确的工作电压。 ● 打开电源包。
	<ul style="list-style-type: none"> ● 电子驱动单元有缺陷 	<ul style="list-style-type: none"> ● 更换电子驱动单元。 ● 联系普发真空维修部门。
涡轮泵不启动;电子驱动单元上的绿色 LED 闪烁	<ul style="list-style-type: none"> ● 以下适用于未配备控制单元的操作:接口“X3”上的引脚 2-7 和 5-7 未连接 	<ul style="list-style-type: none"> ● 按照电子驱动单元连接图进行连接。 ● 检查连接电缆上的桥接器。
	<ul style="list-style-type: none"> ● 通过 RS-485 操作进行操作时:引脚 5 和 7 之间的桥接器会禁止控制指令 	<ul style="list-style-type: none"> ● 移除“X3”接口处的桥接。 ● 检查连接电缆。
	<ul style="list-style-type: none"> ● 通过 RS-485 操作进行操作时:未在电子驱动单元中设置的参数 	<ul style="list-style-type: none"> ● 通过接口 RS-485 将参数[P: 010]和[P: 023]设置为 1 = “ON”。
	<ul style="list-style-type: none"> ● 电缆中的电压降过高 	<ul style="list-style-type: none"> ● 检查连接电缆。 ● 使用合适的连接电缆。

涡轮泵在设定的启动时间内没有达到额定转速	<ul style="list-style-type: none"> 前级真空压力过高 	<ul style="list-style-type: none"> 检查备用泵的兼容性(参见技术数据)。 检查备用泵是否正常工作。
	<ul style="list-style-type: none"> 涡轮泵泄漏 	<ul style="list-style-type: none"> 进行泄漏检测。 检查密封组件和法兰连接。 排除泄漏。
	<ul style="list-style-type: none"> 气流量过高 	<ul style="list-style-type: none"> 减少过程气体的负荷。
	<ul style="list-style-type: none"> 转子运转不平稳, 轴承有缺陷 	<ul style="list-style-type: none"> 检查涡轮泵运转时是否有噪声 联系普发真空维修部门。
	<ul style="list-style-type: none"> 启动时间设定值调得过低 	<ul style="list-style-type: none"> 使用控制单元延长启动时间设定值[P:700]。
	<p>以下因素导致的热负载:</p> <ul style="list-style-type: none"> 放空不足 水流量过低 前级真空压力过高 环境温度过高 	<ul style="list-style-type: none"> 减少热负载。 <ul style="list-style-type: none"> 确保充足的空气供应。 调节冷却水流量。 降低前级真空压力。 适应环境条件。
涡轮泵没有达到极限压力	<ul style="list-style-type: none"> 涡轮泵脏污 	<ul style="list-style-type: none"> 必要时加热涡轮泵。 将其清理干净。 联系普发真空维修部门。
	<ul style="list-style-type: none"> 真空室、管道或涡轮泵泄漏 	<ul style="list-style-type: none"> 从真空室开始进行泄漏检测。 检查密封组件和法兰连接。 消除真空系统中的泄漏。
运行时有异响	<ul style="list-style-type: none"> 转子轴承损坏 	<ul style="list-style-type: none"> 联系普发真空维修部门。
	<ul style="list-style-type: none"> 转子损坏 	<ul style="list-style-type: none"> 联系普发真空维修部门。
	<ul style="list-style-type: none"> 防碎网或屏障松动 	<ul style="list-style-type: none"> 检查并更换(必要时)高度真空法兰中的防碎网或屏障的底座。 遵循安装说明。
电子驱动单元上的红色 LED 亮起	<ul style="list-style-type: none"> 组错误 	<ul style="list-style-type: none"> 通过切断并接通电流来重置故障数据。 使用“X3”连接上的引脚 6 上的 V+ 进行故障重置。 通过 RS-485 接口将参数[P: 009]设置为 1 = 故障确认 通过 RS-485 接口将参数[P: 010]设置为 0 = 关闭, 然后设置 1 = 开启和故障确认。 使用控制单元进行差异故障分析。 联系普发真空维修部门。

表格 12: 涡轮泵故障排查

11 普发真空服务解决方案

我们致力于提供一流的服务

真空组件具有很高的使用寿命，而且停机时间很短，这是您对我们提出的明确期望。我们将以性能卓越的产品和优质的服务来满足您的需求。

我们总是努力使我们的核心竞争力、在真空组件方面的服务达到完美。我们的服务远不会在购买了普发真空产品后结束。它常常在此时才真正开始。当然是以久经考验的普发真空质量提供服务。

我们的专业销售和服务人员遍布全球，随时为您提供帮助。普发真空将提供一个从原厂备件到服务合约的全方位服务包。

欢迎您随时联系普发真空服务部门

无论是由我们现场服务部门提供的预防性现场检修服务，还是采用新型替换产品进行快速更换或者在您附近的服务中心进行维修 - 您将有各种机会来确保您设备的可用性。详细信息以及地址见我们主页上普发真空服务一栏。

您将从您的普发真空联系人那里获得针对价廉质优的快速解决方案的指导。

为了迅速流畅地处理服务流程，我们推荐您采用下列步骤：



1. 请下载最新的表单模板。
 - 服务需求流程
 - 服务申请和产品返回
 - 污染声明
- a) 拆下所有附件(所有不属于原厂备件的零件)。
- b) 必要时将工作流体/润滑剂排放出来。
- c) 必要时将冷却液排放出来。



2. 填写服务要求和污染声明。



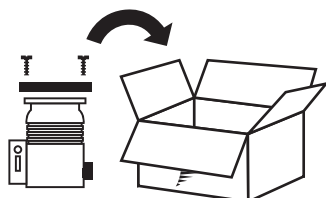
3. 请通过电子邮件、传真或邮件将表单发送至您当地的服务中心。



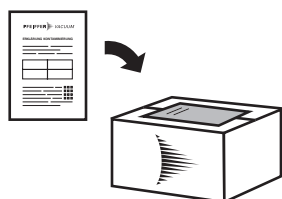
PFEIFFER VACUUM

寄出被污染的产品

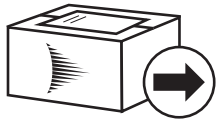
对于受到生物污染、爆炸性污染或放射性污染的产品，原则上不接受。如果产品受到了污染，或者缺乏污染声明，那么，普发真空将进行一次去污操作，费用将由用户承担。



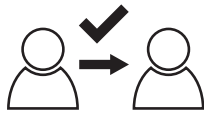
5. 请按照污染声明规定来准备产品的运输。
 - a) 采用氮气或干燥空气对泵进行中和。
 - b) 对所有开口进行气密性封闭。
 - c) 采用合适的保护薄膜封闭产品。
 - d) 请仅采用合适的、稳固的运输箱包装产品。
 - e) 请遵守有效的运输条件。



6. 请将污染声明张贴在包装外部。



7. 现在, 请将您的产品发送至您当地的服务中心。

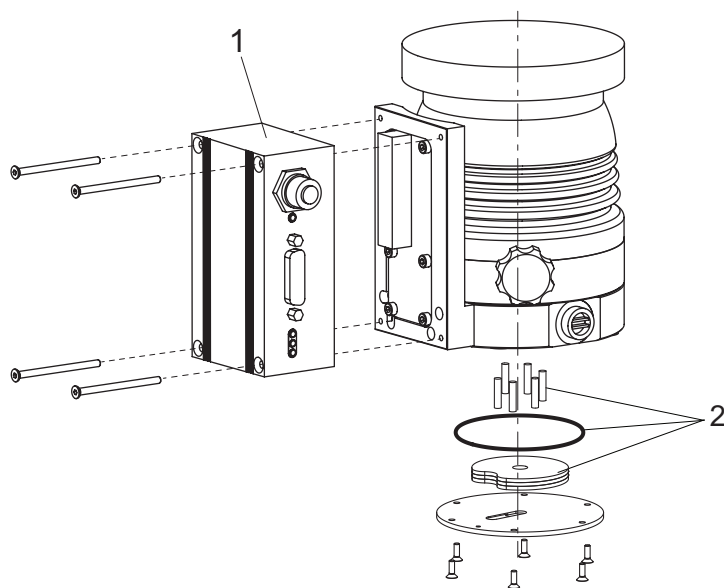


8. 您将收到一份来自普发真空的回复。

PFEIFFER  VACUUM

我们的销售及供货条款以及真空设备和组件的维修和保养条款适用于所有服务订单。

12 HiPace 80 mini 备件



图片 13: HiPace 80 mini 备件

位置	名称说明	订货号	备注	件数
1	TC 110 电子驱动单元	参见铭牌内容	因连接面板而不同	1
2	油棉	PM 183 900 -T	包括多孔塑料棒和 O 型圈	1

表格 13: HiPace 80 mini 可用备件概述

13 附件



请在我们的网站上查看[复合轴承涡轮泵的附件范围](#)。

13.1 附件信息

固定材料

指定类型的套件(含定心环和密封)能够保证安全紧固真空泵。另可选配防碎网或防护罩。

电源包和控制单元

电源包用于为普发真空产品提供最佳的供电, 其具有尺寸紧凑、电源适应性强、非常稳定的特点。控制单元用于检查和调节工作参数。

电缆和连接器

电源、接口、接头和延长线, 能够保证提供安全合适的连接。可根据要求提供不同的长度

放气附件

为保证最高的运行和处理安全, 必须使用普发真空放空阀。通过涡轮泵内置的电子驱动单元进行自动控制。

密封气体供应

密封气体用于防止真空泵受到含尘和腐蚀流程或过大气流量的损害。密封气体防止有害物质进入电机和轴承区域。通过密封气阀或密封节气阀进行供应, 无需控制。

风扇冷却装置

对于具有低气体流量和良好的前级真空压力的流程, 可独立于供水使用空气冷却。通过涡轮泵内置的电子驱动单元进行自动控制。

加热

加热夹套允许在流程清洁期间更快地达到极限真空值。通过涡轮泵内置的电子驱动单元进行自动控制。

前级泵的控制

涡轮泵的电子驱动单元允许有效地控制前级泵。根据所使用的前级泵, 可提供不同的模式。

内置压力测量

独立于附加电源, 由内置电子驱动单元进行评估和控制。

13.2 附件订购

名称说明	HiPace 80 mini, DN 63 ISO-K
HiPace 60/80 安装套件, DN 63 ISO-K, 包括涂层定心环和支架螺钉	PM 016 360 -T
用于 HiPace 60/80, DN 63 ISO-K 的安装套件, 包括涂层定心环、防碎网和支架螺钉	PM 016 361 -T
用于 HiPace 60/80, DN 63 ISO-K 的安装套件, 包括涂层定心环、集成防护罩和支架螺钉	PM 016 362 -T
用于 HiPace 60/80, DN 63 ISO-K 的安装套件, 包括涂层定心环和夹紧爪	PM 016 510 -T
用于 HiPace 60/80, DN 63 ISO-K 的安装套件, 包括涂层定心环、防碎网和夹紧爪	PM 016 511 -T
用于 HiPace 60/80, DN 63 ISO-K 的安装套件, 包括配有防护罩和支架螺钉的涂层定心环	PM 016 512 -T
用于将 DN 63 ISO-K 安装到 ISO-F 的安装套件, 配有接箍法兰、涂层定心环、六角螺栓	PM 016 930 -T
用于将 DN 63 ISO-K 安装到 ISO-F 的安装套件, 配有接箍法兰、涂层定心环连同防碎网、六角螺栓	PM 016 931-T
用于将 DN 63 ISO-K 安装到 ISO-F 的安装套件, 配有接箍法兰、涂层定心环与防护罩、六角螺栓	PM 016 932 -T

名称说明	HiPace 80 mini, DN 63 ISO-K
用于将 DN 63 ISO-K 安装到 ISO-F 的安装套件, 配有接箍法兰、涂层定心环、双头螺栓	PM 016 935 -T
用于将 DN 63 ISO-K 安装到 ISO-F 的安装套件, 配有接箍法兰、涂层定心环连同防碎网、双头螺栓	PM 016 936 -T
用于将 DN 63 ISO-K 安装到 ISO-F 的安装套件, 配有接箍法兰、涂层定心环与防护罩、双头螺栓	PM 016 937 -T
带多功能涂层的定心环, DN 63 ISO-K/-F	PM 016 206 -U
具有多功能涂层和集成防碎网的定心环, DN 63 ISO-K/-F	PM 016 207 AU
具有多功能涂层和集成防护罩的定心环, DN 63 ISO-K/-F	PM 016 208 AU
OmniControl 200, 机架单元带有集成式电源包	PE D50 000 0
OmniControl 200, 台式单元带有集成式电源包	PE E50 000 0
连接 RS-485 的 Y 型连接器, M12	P 4723 010
MVP-TC-TPS 接线电缆(3m)	PE 100 013 -T
接口电缆, M12 m 直型 / M12 m 直型, 3 m	PM 061 283 -T
HiPace 连接电缆, 配有 TC 400/TM 700 至电源包 TPS/DCU 310/311/400/401	PM 061 352 -T
弯头连接电缆, 配有 RS-485 接口和两个附件端口, 用于从 TC 80/110/120 连接至电源包, 1 m	PM 071 655 -T
测量电缆 DigiLine xPT 200 AR/CCT3xxAR 转 TPG 3xx, 3 m	PT 348 250 -T
测量电缆, 3 米	PT 448 250 -T
屏蔽式风扇冷却装置	PM Z01 369
适用于壁挂/标准导轨安装的 TPS 110 电源组	PM 061 340 -T
TPS 180, 壁式/标准导轨装置用电源组	PM 061 341 -T
TPS 111 - 19" 电源包, 插入单元 3HU	PM 061 344 -T
TPS 181, 电源组 19", 插入装置 3HU	PM 061 345 -T
230 V 交流电源线(CEE 7/7 到 C13), 3 m	P 4564 309 ZA
115 V 交流电源线(NEMA 5-15 到 C13), 3 m	P 4564 309 ZE
电源线 208 V AC, 从 NEMA 6-15 连接到 C13, 3 m	P 4564 309 ZF

表格 14: 附件

14 技术数据和尺寸

14.1 概述

本节介绍了普发真空涡轮泵技术数据的基本内容。

i	技术数据 最大值仅指作为单个载荷时的输入值。
----------	----------------------------------

- 按照 PNEUROP 委员会 PN5 的规定制定的规格参数
- ISO 27892 2010: “真空技术 — 涡轮分子泵 — 快速关停扭矩的测量”
- ISO 21360 2012: “真空技术 - 测定真空泵性能的标准方法 — 第 1 部分: 概述”
- ISO 21360 2018: “真空技术 - 测定真空泵性能的标准方法 — 第 4 部分: 涡轮分子真空泵”
- 48 小时烘烤后测试圆顶的极限压力
- 水冷时的气流量; 前级泵 = 旋片泵 (10 m³/h)
- 最大气流量时冷却水消耗量; 冷却水温度 25 °C
- 100% 氦浓度下的总泄漏率, 测量持续时间为 10 秒
- 距离真空泵 1 米远处的声压级

	mbar	bar	Pa	hPa	kPa	Torr mm Hg
mbar	1	1 · 10 ⁻³	100	1	0.1	0.75
bar	1000	1	1 · 10 ⁵	1000	100	750
Pa	0.01	1 · 10 ⁻⁵	1	0.01	1 · 10 ⁻³	7.5 · 10 ⁻³
hPa	1	1 · 10 ⁻³	100	1	0.1	0.75
kPa	10	0.01	1000	10	1	7.5
Torr mm Hg	1.33	1.33 · 10 ⁻³	133.32	1.33	0.133	1

$$1 \text{ Pa} = 1 \text{ N/m}^2$$

表格 15: 转换表: 压力单位

	mbar l/s	Pa m ³ /s	sccm	Torr l/s	atm cm ³ /s
mbar l/s	1	0.1	59.2	0.75	0.987
Pa m ³ /s	10	1	592	7.5	9.87
sccm	1.69 · 10 ⁻²	1.69 · 10 ⁻³	1	1.27 · 10 ⁻²	1.67 · 10 ⁻²
Torr l/s	1.33	0.133	78.9	1	1.32
atm cm ³ /s	1.01	0.101	59.8	0.76	1

表格 16: 转换表: 气流量计量装置

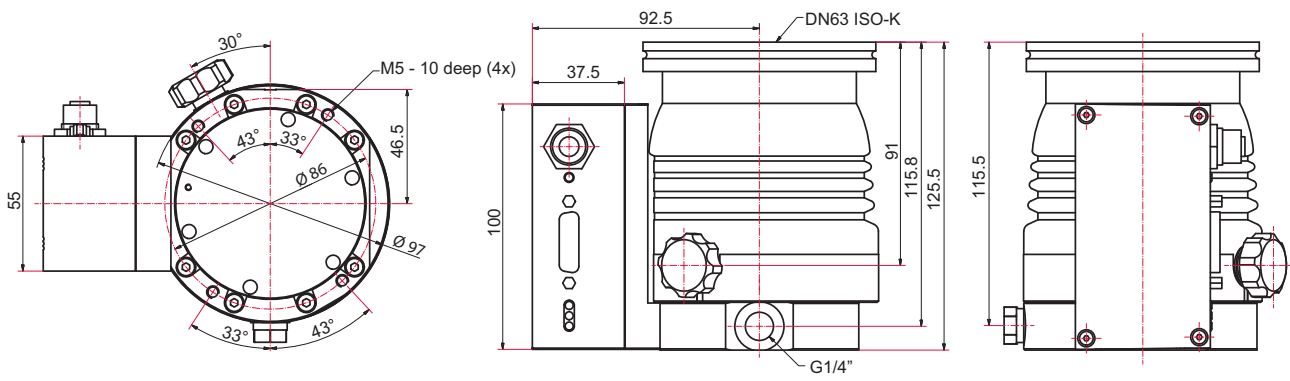
14.2 技术参数

型号名称	HiPace® 80 Mini
连接法兰(入口)	DN 63 ISO-K
连接法兰(出口)	G ¼"
最终压力	< 1 · 10 ⁻⁷ hPa
氦气抽气速率	66 l/s
氢气抽气速度	48 l/s
氦气的抽气速率	58 l/s
用于氦气的抽气速度	67 l/s
氦气在最终转速下的气流量	0.54 hPa·l/s
最终转速下的氢气流量	15.3 hPa·l/s
氦气在最终转速下的气流量	2.7 hPa·l/s

最终转速下的氦气流量	1.3 hPa·l/s
氦气的压缩比	$> 1 \cdot 10^{11}$
氢气的压缩比	$1.4 \cdot 10^5$
氮气的压缩比	$1.3 \cdot 10^7$
氮气的压缩比	$> 1 \cdot 10^{11}$
氦气的前真空最大值	17 hPa
用于氢气的前真空最大值	14 hPa
氮气的前真空最大值	22 hPa
适用于氮气的前级真空最大值	22 hPa
气体模式 0, 顶点 C 下的性能曲线	56/90000 W/min ⁻¹
气体模式 0, 顶点 D 下的性能曲线	65/81000 W/min ⁻¹
气体模式 1, 顶点 A 下的性能曲线	80/90000 W/min ⁻¹
气体模式 1, 顶点 B 下的性能曲线	80/81000 W/min ⁻¹
气体模式 2, 顶点 E 下的性能曲线	80/90000 W/min ⁻¹
气体模式 2, 顶点 F 下的性能曲线	80/81000 W/min ⁻¹
转速 $\pm 2\%$	90000 rpm
转速可变化	50 – 100 %
启动时间	2 min
冷却类型	自然对流
冷却方法, 可选	空气(强制对流), 水
冷却水温度	5 – 25 °C
冷却水流量	75 l/h
声压水平	<48 dB(A)
放气接口	G 1/8"
带/不带放气的制动时间	<2/40 min
放气阀 / 密封气体阀的最高连接压力(绝对值)	1500 hPa
允许的最高径向磁场	3 mT
电子驱动单元	TC 110
输入电压	24 V DC ($\pm 10\%$)
最大耗电量	80 W
电流最大值	3,4 A
电源包的位置	外部电源包
I/O 接口	RS-485, 远程
防护等级	IP44, 类型 12
整体泄漏率	$1 \cdot 10^{-8}$ Pa m ³ /s
相对空气湿度	5 – 85 %, 无冷凝
运输和储存温度	-25 – 55 °C
重量	2.1 kg

表格 17: HiPace 80 mini | DN63 ISO-K

14.3 尺寸



图片 14: HiPace 80 mini | TC 110 | DN 63 ISO-K
尺寸单位:mm

EC 一致性声明

该类型产品声明:

涡轮分子泵

HiPace 80 mini

特此声明, 所列产品符合下述**欧盟指令**的所有相关规定。

机械指令 2006/42/EC (附录 II, 编号 1 A)

电磁兼容指令 2014/30/EU

特定有害物质禁用令(RoHS) 2011/65/EU

2015/863/EU 某些有害物质的使用限制, 委托指令

协调标准以及适用的国家标准和规范:

DIN EN ISO 12100 : 2011

DIN EN 61326-1 : 2013

DIN EN 1012-2 : 2011

DIN EN 62061 : 2016

DIN EN IEC 61000-3-2 : 2019

DIN ISO 21360-1 : 2020

DIN EN 61000-3-3 : 2020

ISO 21360-4 : 2018

DIN EN 61010-1 : 2020

DIN EN IEC 63000 : 2019

编制技术文件的授权代表是 Tobias Stoll 先生, Pfeiffer Vacuum GmbH, Berliner Straße 43, 35614 Asslar, Germany (普发真空股份有限公司, 德国埃泰尔市 35614 号 Berliner 大街 43 号)。

签名



Pfeiffer Vacuum GmbH
(普发真空有限公司)
Berliner Straße 43
35614 Asslar
Germany

(Daniel Sälzer)

Asslar, 2019-11-13

总经理



英国符合性声明

本符合性声明是由制造商全权负责发布的。

该类型产品声明：

涡轮分子泵

HiPace 80 mini

特此声明，所列产品符合下述**英国指令**的所有相关规定。

机器供应(安全)条例 2008

电磁兼容条例 2016

电气和电子设备中限制使用某些危险物质条例 2012

应用的标准和规范：

ISO 12100:2010

IEC 61326-1:2012

EN 1012-2+A1:1996

IEC 62061:2005

IEC 61000-3-2:2018

ISO 21360-1:2020

IEC 61000-3-3+A1:2013

ISO 21360-4:2018

IEC 61010-1+A1:2010

IEC 63000:2018

制造商在英国的授权代表和编撰技术文件的授权代理是 Pfeiffer Vacuum Ltd, 16 Plover Close, Interchange Park, MK169PS Newport Pagnell。

签名



Pfeiffer Vacuum GmbH
(普发真空有限公司)
Berliner Straße 43
35614 Asslar
Germany

(Daniel Sälzer)

总经理

Asslar, 2023-07-24

**UK
CA**



VACUUM SOLUTIONS FROM A SINGLE SOURCE

Pfeiffer Vacuum stands for innovative and custom vacuum solutions worldwide, technological perfection, competent advice and reliable service.

COMPLETE RANGE OF PRODUCTS

From a single component to complex systems:

We are the only supplier of vacuum technology that provides a complete product portfolio.

COMPETENCE IN THEORY AND PRACTICE

Benefit from our know-how and our portfolio of training opportunities!

We support you with your plant layout and provide first-class on-site service worldwide.

ed. B - Date 2310 - P/N:PT0597BZH



Are you looking for a
perfect vacuum solution?
Please contact us

Pfeiffer Vacuum GmbH
Headquarters • Germany
T +49 6441 802-0
info@pfeiffer-vacuum.de

www.pfeiffer-vacuum.com

PFEIFFER  **VACUUM**