



操作说明

ZH

翻译

DUO 3 | DUO 3 M | DUO 3 MC

旋片泵

PFEIFFER  **VACUUM**

亲爱的顾客：

感谢您选择普发真空产品。您购买的新型旋叶泵以优越的性能和完美的运行为您提供支持，而不干扰您的个性化应用。普发真空品牌代表高品质的真空技术，丰富且全面的顶级产品和一流的服务。凭借丰富的专业知识，我们获得了大量实用技能，有助于高效并安全地实施我们的产品。

我们深知本公司的产品切不可干扰您的实际工作，我们也相信本公司的产品能为您提供解决方案，从而帮助您有效、无故障地执行您的个性化应用。

首次投入使用前，请阅读这些操作说明。如果您有任何问题或建议，请随时联系我们，网址：info@pfeiffer-vacuum.de。

如需获取普发真空的更多操作说明，详见本公司网站[下载中心](#)。

免责声明

这些操作说明介绍了所有型号的产品。请注意，您的产品可能未配备本文件所述的所有功能。普发真空会不断将产品更新到最新技术水平，恕不另行通知。请注意，在线操作说明可能与产品随附的硬拷贝操作说明有所不同。

此外，对因未正确使用产品或明确定义为可预见的误用而造成的损坏，普发真空不承担任何责任或义务。

版权

本文档属于普发真空的知识产权，本文档的所有内容均受版权保护。未经普发真空事先书面许可，不得拷贝、更改、复制或出版本文档的任何内容。

我们保留更改本文档中技术数据和信息的权利。

目录

1	关于本手册	7
1.1	有效性	7
	1.1.1 适用文件	7
	1.1.2 规格	7
1.2	阅读人群	7
1.3	惯例	7
	1.3.1 文字说明	7
	1.3.2 图标	8
	1.3.3 产品上的标贴	8
	1.3.4 缩写	9
2	安全	10
2.1	通用安全操作指南	10
2.2	安全注意事项	10
2.3	安全措施	13
2.4	配有磁耦合器的真空泵的安全须知	14
2.5	产品使用限制	14
2.6	正确使用	14
2.7	可预见的使用不当	14
2.8	责任和保修	14
2.9	所有者需求	15
2.10	人员资格	15
	2.10.1 确保人员的资格	15
	2.10.2 保养与维修的人员资格	15
	2.10.3 通过普发真空进行高级培训	16
2.11	操作员要求	16
3	产品介绍	17
3.1	产品标识	17
3.2	供应范围	17
3.3	功能	17
3.4	工作原理	18
4	运输和存储	19
4.1	真空泵的运输	19
4.2	真空泵的存放	19
5	安装	21
5.1	真空泵的安装	21
5.2	连接真空侧	21
5.3	连接排气侧	22
5.4	建立电源连接	23
5.5	加注工作液	25
6	操作	27
6.1	将真空泵投入运行	27
6.2	接通真空泵的电源	27
6.3	在配备气镇阀时操作旋叶泵	28
6.4	加注工作液	29
6.5	关掉真空泵	29
7	维护	31
7.1	维护指南	31
7.2	M 型或 MC 型磁耦合器的维护指南	31
7.3	检查表的检查和维护	32
7.4	更换工作液。	33
	7.4.1 确定 P3 工作液的老化程度	33

7.4.2	更换工作液。	34
7.4.3	冲洗和清洁旋片式真空泵	36
7.5	清洁气镇阀	37
7.6	清洁腐蚀性气体型的气镇阀	38
7.7	改变工作液的类型	39
8	停用	40
8.1	较长时间停用	40
8.2	重新试运行	40
8.3	真空泵的废弃处理。	40
9	故障	41
10	普发真空服务解决方案	43
11	备件	45
11.1	备件包的订购流程	45
11.2	维护工具箱 1 - 维护等级 1	45
11.3	径向轴密封环套件 - 维护等级 2	45
11.4	维护工具箱 2 - 维护等级 2, 扩展型	45
11.5	维护工具箱 - 维护等级 3	45
11.6	叶片组件	46
11.7	适用于配有磁耦合型号的耦合装置	46
12	附件	47
12.1	附件信息	47
12.2	附件订购	47
13	技术数据和尺寸	49
13.1	概述	49
13.2	接触介质的物质	49
13.3	技术数据	50
13.4	尺寸	52
	13.4.1 标准型	53
	13.4.2 M 型	55
	13.4.3 MC 型	58
	一致性声明	59

表目录

表格 1:	产品上的标贴	8
表格 2:	本文件中使用的缩写	9
表格 3:	产品使用限制	14
表格 4:	用于现场保护的保险丝参数值(推荐)	24
表格 5:	可逆单相电机的允许电压范围	25
表格 6:	维护周期	32
表格 7:	旋片泵故障排除	42
表格 8:	备件包	45
表格 9:	附件	47
表格 10:	耗材	48
表格 11:	转换表:压力单位	49
表格 12:	转换表:气通量计量装置	49
表格 13:	与工艺介质接触的材料	49
表格 14:	技术参数, Duo 3	50
表格 15:	技术参数, Duo 3 M	51
表格 16:	技术参数, Duo 3 MC	52

插图目录

图片 1:	产品标贴的贴放位置	9
图片 2:	旋叶泵的结构	17
图片 3:	旋片式真空泵的功能原理	18
图片 4:	用手搬运真空泵	19
图片 5:	最小间距和允许的倾角	21
图片 6:	带法兰连接的真空连接装置	22
图片 7:	带法兰连接的排气连接装置	23
图片 8:	电动机电路图:带开关的单相电动机	24
图片 9:	接线盒上电压选择开关的示例	25
图	加注工作液	26
片 10:		
图	气镇阀	28
片 11:		
图	加注工作液	29
片 12:		
图	排出工作液	35
片 13:		
图	拆下/安装旋叶式真空泵盖	36
片 14:		
图	气镇阀	37
片 15:		
图	配有冲刷气体连接装置的气镇阀	38
片 16:		
图	尺寸 Duo 3, 105 V, 50 Hz 带开关, 115-125 V, 60 Hz, C14 插头	53
片 17:		
图	尺寸 Duo 3, 100 V, 50 Hz 带开关, 95-105 V, 60 Hz, C14 插头	53
片 18:		
图	尺寸 Duo 3, 单相电机, 100/200 V, 50/60 Hz	54
片 19:		
图	尺寸 Duo 3, 单相电机, 115/230 V, 50/60 Hz	54
片 20:		
图	尺寸 Duo 3, 单相电机, 230-240 V, 50/60 Hz	55
片 21:		
图	尺寸 Duo 3 M, 105 V, 50 Hz 带开关, 115-125 V, 60 Hz, C14 插头	55
片 22:		
图	尺寸 Duo 3 M, 100 V, 50 Hz 带开关, 95-105 V, 60 Hz, C14 插头	56
片 23:		
图	尺寸 Duo 3 M, 单相电机, 100/200 V, 50/60 Hz	56
片 24:		
图	尺寸 Duo 3 M, 单相电机, 115/230 V, 50/60 Hz	57
片 25:		
图	尺寸 Duo 3 M, 单相电机, 230-240 V, 50/60 Hz	57
片 26:		
图	尺寸 Duo 3 MC, 单相电机, 115/230 V, 50/60 Hz	58
片 27:		

1 关于本手册



重要提示

使用前务必仔细阅读。
务请保存手册以备将来查阅。

1.1 有效性

上述操作指南适用于普发真空的客户。其中包括指定产品的功能介绍和有关产品安全使用的最重要信息。上述指南符合适用的指令。上述操作指南中所提供的所有信息资料都是指该产品当前最新的资料。在客户不以任何方式改动产品的情况下，本文件一直有效。

1.1.1 适用文件

名称	文件
一致性声明	本操作说明书中的一部分

1.1.2 规格

这些说明适用于 DuoLine 真空泵。

泵的类型	泵型号
Duo 3	标准型
Duo 3 M	M 型泵;在标准型号基础上进行了以下方面的改动: <ul style="list-style-type: none"> ● 磁耦合器
Duo 3 MC	MC 型泵;在标准型号基础上进行了以下方面的改动: <ul style="list-style-type: none"> ● 工作液 F4 ● 泵侧使用了封装式磁耦合接头 ● 叶片材料变更了 ● 气镇阀上采用软管连接 ● 泄漏率 $\leq 1 \times 10^{-8} \text{ Pa m}^3/\text{s}$

1.2 阅读人群

本操作指南适用于对产品执行下列操作的所有人员:

- 运输,
- 设置(安装),
- 使用和操作,
- 停止运转
- 维护和清洁,
- 贮存或废弃。

只允许由具备相应技术资格(专业人员)或完成了普发真空相关培训的人员执行本文件中描述的工作。

1.3 惯例

1.3.1 文字说明

本文件中的使用说明采用完整的通用结构。所需操作程序通过单个或多个操作步骤来表示。

单个操作步骤

水平实心三角形表示操作中仅有一个步骤。

- ▶ 即单个操作步骤。

多个操作步骤序列

数字列表指示带有多个必要步骤的操作程序。

1. 第 1 步
2. 第 2 步
3. ...

1.3.2 图标

本文件中使用的象形文字旨在表达实用信息。



注



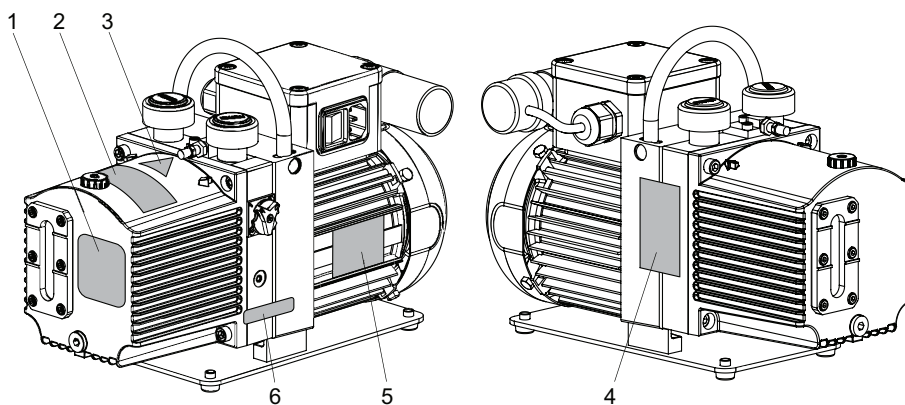
提示

1.3.3 产品上的标贴

本节介绍了产品上的所有标贴及其含义。

	<p>铭牌 (示例) 旋片式真空泵的铭牌 电机铭牌 (未显示)</p>
<p>Vor Inbetriebnahme Pumpe mit Öl füllen Fill the pump with oil before putting into operation Remplir la pompe d'huile avant la mise en route</p>	<p>标贴 (红色) 在调试前加注工作液</p>
<p>Achtung! nur mit F4 befüllen Attention! only F4 to be used</p>	<p>标贴 (橙色) - 仅限专用工作液 警告: 仅注入 F4</p>
<p>Achtung! nur mit D1 befüllen Attention! only D1 to be used</p>	<p>标贴 (蓝色) - 仅限专用工作液 警告: 仅注入 D1</p>
<p>warranty seal PFEIFFER VACUUM</p>	<p>密封标贴 产品在出厂时已进行了密封处理。切勿损坏或取下密封标贴, 否则会导致保修失效。</p>
	<p>高温表面警告 该标贴警告操作人员, 在操作过程中必须有防护措施才能触摸高温表面, 否则可能引起灼伤。</p>

表格 1: 产品上的标贴



图片 1: 产品标贴的贴放位置

- | | |
|---|--------------------------------------|
| 1 旋片式真空泵的铭牌 | 4 工作液 F4/D1, 项目 2 的替代品:
在调试前加注工作液 |
| 2 工作液 P3:
在调试前加注工作液
工作液 F4/D1(替代品):
警告:仅注入 F4 或 D1 | 5 电动机铭牌 |
| 3 高温表面警告标贴 | 6 密封标贴 |

1.3.4 缩写

缩写	说明
BA	操作手册
C 型	腐蚀性气体型
DN	公称通径 (Diamètre nominal)
FPM	含氟聚合物橡胶
FKM	氟化橡胶
I_N	额定(标称)电流
I_{max}	最大电流
ISO	法兰:连接器符合 ISO 1609 和 ISO 2861 标准
M 型	配备磁耦合的型号
PE	保护接地(防护接地)
ODK	工作液回流管(排油套件)
PTC	随温度变化的电阻(正温度系数)
M 型	配备磁耦合的型号
MC 型	配备磁耦合的腐蚀性气体型
OME	油雾滤清器(油雾净化器)
RSSR	径向轴密封圈
WAF	平面测量宽度
MM	维护手册

表格 2: 本文件中使用的缩写

2 安全

2.1 通用安全操作指南


本文件中叙述了以下四个风险级别和一个信息级别。

 危险
紧急危险 指如果不加避免将会导致死亡或重伤的危险情形。 ▶ 避免危险发生的操作指引
 警告
可能立即发生的危险 指如果不加避免可能导致死亡或重伤的危险情形。 ▶ 避免危险发生的操作指引
 小心
可能立即发生的危险 指如果不加避免可能导致轻度或中等伤害的危险情形。 ▶ 避免危险发生的操作指引
 注意
可能导致财产损失 “通知”用于说明与身体伤害无关的事项。 ▶ 避免财产损失的操作指引
 i
注意事项、提示或示例用于表示有关产品或本文件的重要信息。

2.2 安全注意事项

本文件中的所有安全注意事项都基于机械指令 2006/42 / EC 附录一和 EN ISO 12100 第 5 节相关内容而制定的。同时适用于产品的寿命周期的各个阶段。

运输过程中的风险

 警告
掉落物体具有造成严重伤害事件的危险 东西掉落具有造成肢体受伤甚至骨折的危险。 ▶ 在用手搬运产品时，请务必十分小心谨慎。 ▶ 请勿堆垛产品。 ▶ 请穿戴防护装备，如：安全鞋。

安装过程中可能发生的危险

⚠ 危险**电击事故可导致生命危险**

接触暴露和带电元件可能导致电击事故。主电源连接错误会导致可触及的带电外壳部件存在危险。存在致命危险。

- ▶ 安装前, 应先检查连接导线不带电。
- ▶ 确保仅由合格的电工执行电气安装。
- ▶ 为设备提供足够的接地。
- ▶ 完成连接操作后, 应检查保护接地导体。

⚠ 警告**有毒蒸汽可能引起中毒**

点燃或加热人造工作液会产生有毒蒸汽。吸入时可能导致中毒。

- ▶ 必须遵守使用说明和注意事项。
- ▶ 烟草制品不得与工作液发生接触。

⚠ 小心**吸入人体可导致人员受伤**

过热引起电源故障或停止运转后, 电动机会自动重新启动。

与真空法兰直接接触可导致手指和手轻微受伤(例如血肿)。

- ▶ 在所有工作过程中, 务必与真空法兰保持足够的距离。
- ▶ 用安全方式切断电动机电源。
- ▶ 确保电机不会重启。

操作过程中存在的危险

⚠ 警告**有毒过程介质从排气管中逸出而导致的中毒危险**

如果未配备排气管路, 则通过真空泵可使废气和蒸汽直接排到空气中。在使用有毒过程介质的过程中, 中毒可能会造成伤害和死亡。

- ▶ 务请遵守过程介质处理的相关规定。
- ▶ 通过排气管路安全地清除有毒工艺介质。
- ▶ 使用合适的过滤装置分离过程介质。

⚠ 警告**有毒蒸汽可能引起中毒**

点燃或加热人造工作液会产生有毒蒸汽。吸入时可能导致中毒。

- ▶ 必须遵守使用说明和注意事项。
- ▶ 烟草制品不得与工作液发生接触。

⚠ 小心**吸入人体可导致人员受伤**

过热引起电源故障或停止运转后, 电动机会自动重新启动。

与真空法兰直接接触可导致手指和手轻微受伤(例如血肿)。

- ▶ 在所有工作过程中, 务必与真空法兰保持足够的距离。
- ▶ 用安全方式切断电动机电源。
- ▶ 确保电机不会重启。

⚠ 小心**排气管路有高压, 存在爆裂伤害的危险**

排气管故障或不足会导致危险情况, 如排气压力增加。存在爆裂危险。不能排除飞散碎片、高压渗漏以及单元受损时导致人身伤害的可能性。

- ▶ 铺设未配备截流阀装置的排气管路。
- ▶ 遵照产品的允许压力和压差范围。
- ▶ 定期检查排气管路的功能。

⚠ 小心**表面高温, 当心烫伤!**

真空泵的表面温度可能上升到 70 °C 以上, 这取决于运行条件和环境条件。

- ▶ 配备足够的防触摸保护装置。

保养、停用以及故障期间发生的风险**⚠ 警告****被有毒物质污染过的组件或设备会危害人员健康, 甚至造成中毒**

有毒的工艺介质会导致装置或其中的部件受到污染。如果维修过程中接触上述有毒物质, 则可危害健康。非法的有毒物质废弃可造成环境破坏。

- ▶ 采取适当的安全防范措施, 防止有毒的工艺介质危害健康或污染环境。
- ▶ 在执行保养作业前对涉及零件进行去污。
- ▶ 穿戴防护装备。

⚠ 警告**强磁场可引起受伤**

可能导致植有心脏起搏器和医疗植入装置的人员受伤。

- ▶ 确保上述人员不会进入磁场的作用范围内(≤2 米)。
- ▶ 用符号标明配备了可自由靠近的磁耦合装置的房间:“禁止植有心脏起搏器的人员进入”。
- ▶ 始终保持拆卸后的耦合装置远离计算机、数据载体以及其他电子元器件。

⚠ 警告**有毒蒸汽可能引起中毒**

点燃或加热人造工作液会产生有毒蒸汽。吸入时可能导致中毒。

- ▶ 必须遵守使用说明和注意事项。
- ▶ 烟草制品不得与工作液发生接触。

⚠ 警告**受毒性污染的工艺介质可危害健康并破坏环境**

有毒的工艺介质可能导致工作液污染。更换工作液时, 如果接触到有毒物质, 则可能危害健康。非法的有毒物质废弃可造成环境破坏。

- ▶ 处理上述介质时, 应穿戴合适的个人防护装备。
- ▶ 废弃工作液时必须遵守当地适用的法律法规。

⚠ 警告**发生故障时可能造成电击并危及生命**

发生故障时, 与电源相连接的器件可能带电。接触带电组件引起的触电会造成生命危险。

- ▶ 请始终保持电源接口畅通, 以便能随时切断连接。

⚠ 小心**高温工作液引起的烫伤**

排放工作液时，如果工作液与皮肤接触，则可能导致灼伤。

- ▶ 穿戴防护装备。
- ▶ 使用适当的收集容器。

⚠ 小心**吸入人体可导致人员受伤**

过热引起电源故障或停止运转后，电动机会自动重新启动。

与真空法兰直接接触可导致手指和手轻微受伤(例如血肿)。

- ▶ 在所有工作过程中，务必与真空法兰保持足够的距离。
- ▶ 用安全方式切断电动机电源。
- ▶ 确保电机不会重启。

⚠ 小心**表面高温，当心烫伤！**

发生故障时，真空泵的表面温度可上升到 105 °C 以上。

- ▶ 在进行任何工作前，必须让其先冷却。
- ▶ 必要时佩戴个人防护装备。

⚠ 小心**移动部件会导致人员受伤**

过热引起电源故障或停止运转后，电动机会自动重新启动。切勿让手指和手进入旋转部件的工作范围，否则存在受伤风险。

- ▶ 用安全方式切断电动机电源。
- ▶ 必须锁定电动机，以防重新启动。
- ▶ 拆卸真空泵进行检查时，必要时可远离系统。

2.3 安全措施

**提供潜在危险相关信息的责任**

该产品的持有者或用户必须使所有操作人员意识到产品所具有的危险性。
参与产品安装、操作或维护的人员必须阅读、理解并遵守本文件中安全相关部分规定。

**由于产品改动而违反一致性规定**

如果使用单位改动了原厂产品或安装了额外的设备，则制造商一致性声明不再有效。

- 在将产品安装到系统中后，使用单位必须在系统调试前按照欧盟相关指令来检查并重新评估整套系统的合规性。

产品搬运作业的一般安全注意事项

- ▶ 必须遵守所有适用的安全和事故预防规定。
- ▶ 定期检查是否遵守各项安全措施。
- ▶ 切勿让任何肢体部分进入真空范围。
- ▶ 始终确保安全地接到接地导体 (PE)。
- ▶ 切勿在运行过程中突然断开插头连接。
- ▶ 必须遵守上述关机程序。
- ▶ 管路和电缆应远离高温表面(> 70 °C)。
- ▶ 切勿在清洁剂或清洁剂残留物未清理干净时加注或运行设备。
- ▶ 切勿在设备上擅自进行转换或修改。
- ▶ 在其他环境中安装或运行以前，必须遵守设备的保护等级。
- ▶ 如果表面温度超过 70 °C，则应请采取合适的防触摸保护措施。

2.4 配有磁耦合器的真空泵的安全须知

以下安全指南仅适用于操作配备磁耦合器的真空泵驱动系统：

安全措施

- ▶ 磁耦合器必须远离植有心脏起搏器的人员。
 - 最小距离: 2 m
- ▶ 避免磁耦合部件聚在一起。
- ▶ 避免磁化部件靠近磁耦合器。
- ▶ 始终确保使已拆卸的磁耦合器远离计算机、数据载体以及其他电子组件。
 - 磁耦合器可能影响电气和电子设备的运行可靠性。

2.5 产品使用限制

安装位置	<ul style="list-style-type: none"> ● 室内型, 防尘积 ● 户外型, 防止直接天气影响
安装海拔高度	最高 2000 米
安装面的倾角	±10 %
环境温度	+12 °C 至 +40 °C
相对湿度	最高 85 %
泵吸介质进入温度, 最大值。	+40 °C
真空泵的排气压力	≤ 1500 hPa (绝对值)
OME 的排气压力	最高大气压力

表格 3: 产品使用限制

2.6 正确使用

- ▶ 仅用真空泵生成真空。
- ▶ 当泵送氧浓度 ≥ 21% 的介质时, 仅可使用全氟化合成油 (F4、F5、A113) 作为工作液。
- ▶ 遵照安装、调试、操作和维护指南操作。
- ▶ 除普发真空推荐的配件外, 请勿使用其他任何配件。

2.7 可预见的使用不当

产品使用不当会导致所有保修和追责权力无效。任何与产品拟定用途相悖的应用 (无论是有意还是无意) 都会被视为滥用, 特别是:

- 腐蚀性介质的泵送 (例外情况: C 型旋叶式真空泵)
- 泵送放射性介质
- 用泵输送可将着火源带入吸气室的气体
- 用泵输送含有杂质 (如颗粒、灰尘或冷凝物) 的气体
- 泵送爆炸性介质
- 用泵输送可能产生升华的介质
- 泵送液体
- 在具有潜在爆炸性空气环境中使用真空泵
- 将真空泵用于指定应用范围以外
- 用于产生压力
- 用于强电场、磁场或电磁场中
- 连接到不符合操作指南规定用途的真空泵或设备
- 连接到带有裸露带电部件的设备上
- 使用上述操作指南中未列出的配件或备件
- 使用普发真空规定以外的其他工作介质
- 使用 D1 或矿物油作为工作液, 氧浓度 > 21%

矿物油在高温下与纯氧接触时易燃并着火。这种矿物油会严重氧化, 从而丧失其润滑能力。

2.8 责任和保修

如果运营公司或第三方存在以下行为, 普发真空概不承担任何责任和保修:

- 忽视本文件。
- 不将产品用于其预期用途。
- 对产品进行任何相应操作手册中未列出的更改(转换、更改、维护工作等)。
- 使用相应操作手册中未列出的附件对产品进行操作。

操作员负责所使用的工艺介质。

2.9 所有者需求

有安全意识的工作

1. 只在技术上完美无瑕的状态下进行产品操作。
2. 按照产品的预期目的、安全性和危险意识, 并仅按照这些操作规程进行产品操作。
3. 遵循下列指示, 并监督对下列规程的遵守:
 - 正确使用
 - 一般可适用的安全说明及事故防范规例
 - 国际、国家和当地适用的标准与准则
 - 附加的产品相关准则和法规
4. 仅使用原装部件或经普发真空批准的部件。
5. 将操作手册放在进行安装的地方。
6. 确保人员的资格。

2.10 人员资格

本文件中描述的工作只能由具有适当专业资格和必要经验或已完成普发真空提供的必要培训的人员执行。

培训人员

1. 培训产品的技术人员。
2. 只有在经过培训的人员监督下, 才允许受训人员使用产品并进行产品作业。
3. 只允许经过培训的技术人员使用本产品。
4. 在开始工作前, 请确保受委托人员已阅读并理解这些操作规程和所有适用文件, 尤其是安全、保养和维修方面的信息。

2.10.1 确保人员的资格

机械作业专家

只有经过培训的专家才能进行机械作业。在本文件的含义范围内, 专家是指负责产品施工、机械安装、故障排除和维护的人员, 并具有以下资格:

- 按照国家有关规定取得机械领域的资格认证
- 了解此文档

电气工程专家

只有经过培训的电气技师才能进行电气工程作业。在本文件的含义范围内, 电气技师是指负责电气安装、调试、故障排除和维护的人员, 并具有以下资格:

- 按照国家有关规定取得电气工程领域的资格认证
- 了解此文档

此外, 这些人员必须熟悉适用的安全法规和法律, 以及本文件中提到的其他标准、准则和法律。上述人员必须明确授予操作授权, 按照安全技术标准委托、编程、配置、标记接地设备、系统和电路。

经过培训的人员

只有经过充分培训的人员才能在其他运输、储存、操作和处理领域开展所有工作。这种培训必须确保人员能够安全、适当地进行所需的活动和工作步骤。

2.10.2 保养与维修的人员资格



高级培训课程

普发真空为二级和三级的维护人员提供高级培训课程。

经过充分培训的人员是:

- 维护人员级别一级
 - 客户(经过培训的专家)
- 维护人员级别二级
 - 接受技术教育的客户
 - 普发真空维修技师
- 维护人员级别三级
 - 接受普发真空服务培训的客户
 - 普发真空维修技师

2.10.3 通过普发真空进行高级培训

为使本产品获得最佳的无故障使用, 普发真空提供了全面的课程和技术培训。

有关更多信息, 请联系[普发真空技术培训](#)。

2.11 操作员要求

观察相关文件和数据

1. 阅读、注意并遵守本操作手册和使用公司编制的作业手册, 特别是安全和警示手册。
2. 仅按照这些操作手册安装, 操作并维护产品。
3. 仅在完整的操作说明和适用文件的基础上执行所有工作。
4. 遵循应用限制。
5. 遵守技术数据。
6. 如果这些操作手册未能解答您有关产品操作或维护的疑问, 请联系普发真空服务中心。
 - 您可以在[普发真空服务区](#)找到相关信息。

3 产品介绍

3.1 产品标识

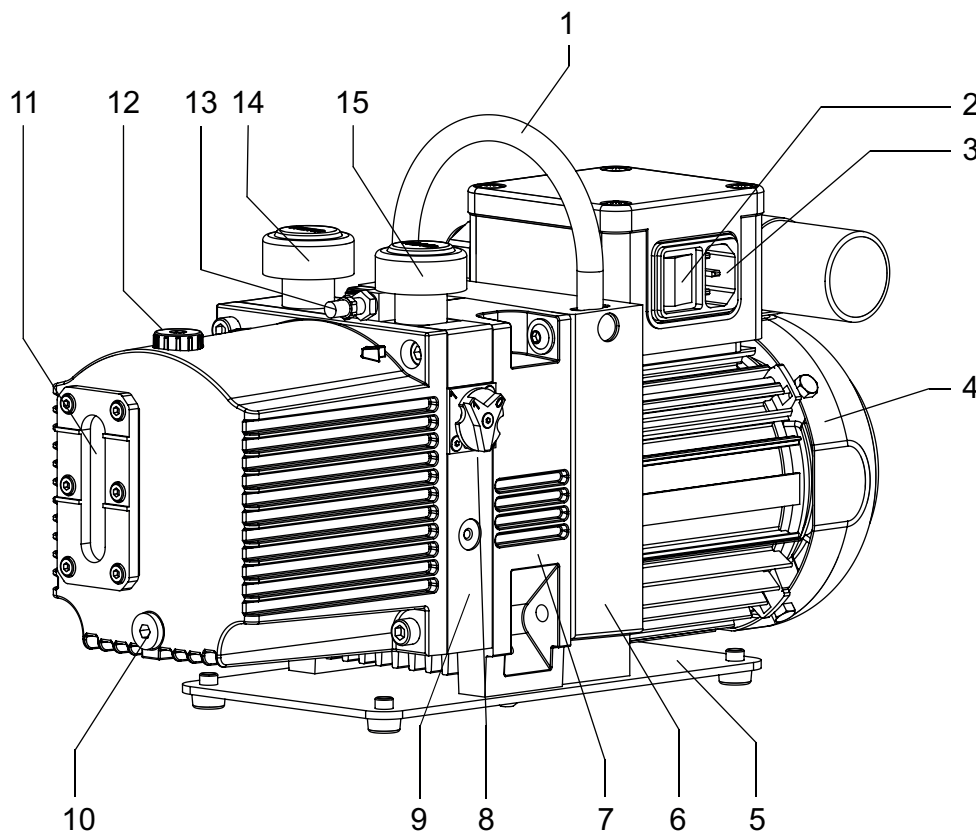
- ▶ 为确保在和普发真空沟通过程中产品的型号信息明确可靠，务必始终备好铭牌上的所有信息。
- ▶ 请遵循单独连接电机铭牌上的电机具体参数。
- ▶ 您可通过产品上的检验印章来了解认证相关信息，或访问网址：www.tuvdotcom.com，公司 ID 号：000021320。

3.2 供应范围

- 带电动机的旋叶真空泵
- 工作液(非 F4、F5 和 A113)
- 配有锥形筛网和真空法兰 O 形圈的定心环
- 配有真空法兰 O 形圈的定心环
- 用于两个连接法兰的锁定盖
- 操作手册

3.3 功能

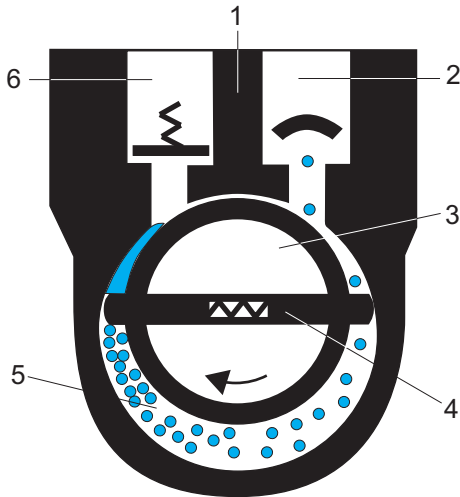
DuoLine 旋叶式真空泵是一款两级油封旋转式正排量泵，适用于粗真空和中真空。真空泵配有安全阀，该阀对真空室进行真空密封，并在真空泵停止运转时进行泵排气。可提供配有常规密封件的标准旋叶真空泵，或配有带磁耦合器的耐磨驱动装置的非接触式 M 型泵。泵壳采用密封结构。



图片 2: 旋叶泵的结构

- | | |
|----------------|---------------|
| 1 搬运 | 9 支架 |
| 2 电源开关 | 10 工作液排放螺塞 |
| 3 橡胶接头 | 11 观察窗 |
| 4 发动机 | 12 工作液的加注螺杆 |
| 5 底板 | 13 工作液回流的连接 |
| 6 电机法兰 | 14 配有保护罩的真空法兰 |
| 7 中间法兰(仅限 M 型) | 15 配有保护罩的排气法兰 |
| 8 气镇阀 | |

3.4 工作原理



图片 3： 旋片式真空泵的功能原理

- | | |
|-------------|---------|
| 1 壳体 | 4 叶片 |
| 2 真空法兰(进气口) | 5 进气室 |
| 3 转子 | 6 排气(口) |

旋片泵是一种油封的旋转式容积泵。泵送系统由壳体、偏心安装的转子以及离心和弹簧加载的径向滑动叶片组成，它们将吸气室分为多个气室。每个气室的体积会随转子旋转而发生周期性变化。这将导致在真空法兰处进行气体吸入，并在吸气室内通过转子的旋转进行压缩，直到排气口处连通大气压的排气阀打开，并排出气体。排气阀为油封型。当阀门打开时，少量机油会渗透到吸气室中。机油不但可用于润滑，还能对转子、定子和叶片之间的间隙产生密封效果。

真空安全阀

旋片泵可配备一个真空安全阀，这取决于泵的类型。发生计划内或计划外的停机时，通过该操作能将旋片泵与真空室分离，并用置换的气体使泵送系统通风，以免机油向上进入真空室。接通电源后，阀门会在适当延时后打开。

气镇阀

气镇装置用于将环境空气或惰性气体与泵系统中的工艺气体混合。空气含量的增加会在特定的极限范围内压缩并排出泵送的气体/蒸汽混合物，而不会导致在吸入室中发生冷凝。

工作液、机油

旋片泵的许多作业都需要使用泵油(也称为工作液)：

- 润滑所有运动部件
- 填充排气阀下部的多余空间
- 将进气通道和排气通道之间以及叶片和工作室之间的间隙密封，
- 从而通过传热确保达到最佳的温度平衡

4 运输和存储

4.1 真空泵的运输

警告

掉落物体具有造成严重伤害事件的危险

东西掉落具有造成肢体受伤甚至骨折的危险。

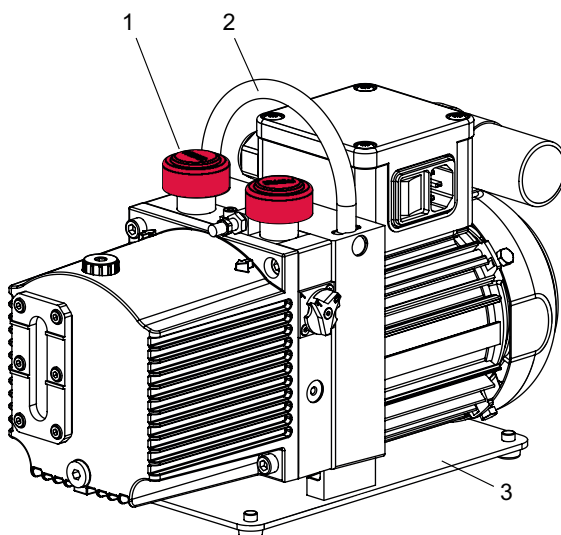
- ▶ 在用手搬运产品时, 请务必十分小心谨慎。
- ▶ 请勿堆垛产品。
- ▶ 请穿戴防护装备, 如: 安全鞋。



普发真空建议存放好运输包装和原厂保护罩。

有关安全运输的一般资料

1. 注意包装上标示的重量。
2. 必要时使用其他运输工具(如手推车、叉车等)。
3. 以原厂包装运输产品。
4. 始终将产品放在尺寸足够的水平表面上。



图片 4: 用手搬运真空泵

- | | |
|-------|------|
| 1 保护罩 | 3 底板 |
| 2 搬运 | |

运输真空泵无需进行包装

1. 拆开真空泵的包装。
2. 为了保护泵内部, 请在运输过程中将两个保护盖保留在连接法兰上。
3. 泵起吊时, 请使用位于泵顶部的专用手柄。
4. 从包装箱中提出真空泵。
5. 始终将真空泵放在尺寸足够的水平表面上。

4.2 真空泵的存放



普发真空建议将产品存放在原厂运输包装中。

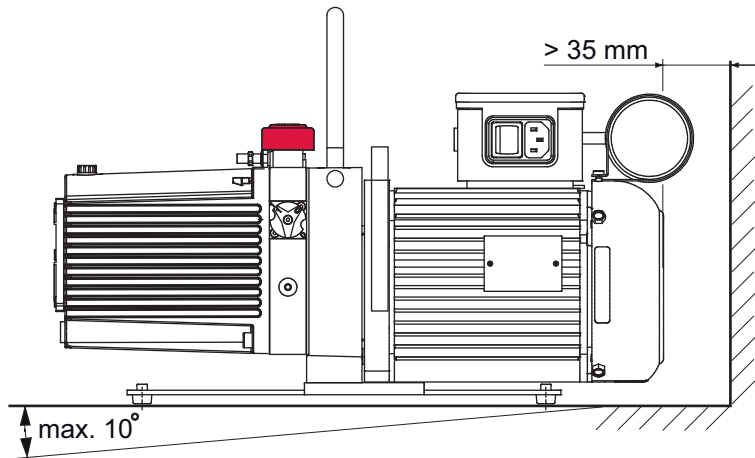
操作程序

1. 将工作液加注到真空泵的观察窗上边缘。
2. 关闭两个连接法兰和真空泵上的所有开口。

3. 确保气镇阀已关闭。
4. 真空泵只能存放在符合规定环境条件的干燥无尘的室内。
5. 存放在潮湿或空气腐蚀性强的房间时:将真空泵与干燥剂一起存放于抽干空气的气密塑料袋内。
6. 如果储存期超过 2 年, 则需更换工作液。

5 安装

5.1 真空泵的安装



图片 5： 最小间距和允许的倾角

操作程序

1. 将真空泵置于平坦的水平表面，以免工作液加注时出现意外。
2. 遵守 $\pm 10^\circ$ 的最大允许倾斜角。
3. 必要时用螺钉将真空泵底板固定到安装面。
4. 在全封闭外壳中安装泵时，确保充分通风。
5. 保持观察窗和气镇阀清晰可见，并可轻易够着。
6. 保持电动机铭牌上电压和频率规格清晰可见，并可轻易够着。
7. 首次试运行前应加注工作液。
 - 您可以在铭牌上找到工作液的加注量和类型。

5.2 连接真空侧

注意

受污染的气体可能造成财物损坏

切勿泵送含有杂质(冷凝物、颗粒物)的气体，否则会损坏真空泵。

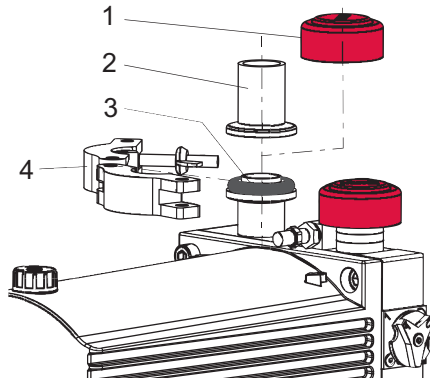
- ▶ 请使用普发真空系列附件中的合适滤清器或分离器来保护真空泵。



附件的安装和使用

普发真空产品为其旋转叶片泵配备了一系列专用的兼容配件。

- 您可以在线查找已批准附件的信息和订购选项。
- 所述附件不含在交货范围内。



图片 6： 带法兰连接的真空连接装置

- | | |
|--------|--------------------|
| 1 保护罩 | 3 配有锥形筛网和 O 形圈的定心环 |
| 2 进气管路 | 4 卡簧 |

操作程序

1. 从真空法兰上拆下保护罩。
2. 确保配有锥形筛网的定心环和 O 形圈安装在真空法兰中。
3. 在真空泵和真空室之间建立最短的连接。
4. 选择与连接法兰标称直径相等的最小真空管路横截面。
5. 根据泵的类型, 可使用普发真空零件店带有法兰连接的 PVC 或金属软管。
6. 支撑或悬挂真空泵的管道, 使管道系统不会对真空泵形成作用力。
7. 用卡簧连接两个法兰。
8. 如有必要, 请使用普发真空系列附件中的分离器或滤清器。

5.3 连接排气侧

⚠️ 小心

排气管路有高压, 存在爆裂伤害的危险

排气管路故障或过短时可导致危险工况, 例如排气压力增加。存在爆裂危险。不能排除飞散碎片、高压渗漏以及单元受损时导致人身伤害的可能性。

- ▶ 在泵启动时立即打开截流阀, 或提前打开。
- ▶ 必须遵照最高允许压力 1500 hPa (绝对值)。
- ▶ 遵照产品的允许压力和压差范围。
- ▶ 定期检查排气管路的功能。

注意

排气管路安装不当会引起的真空泵故障和损坏

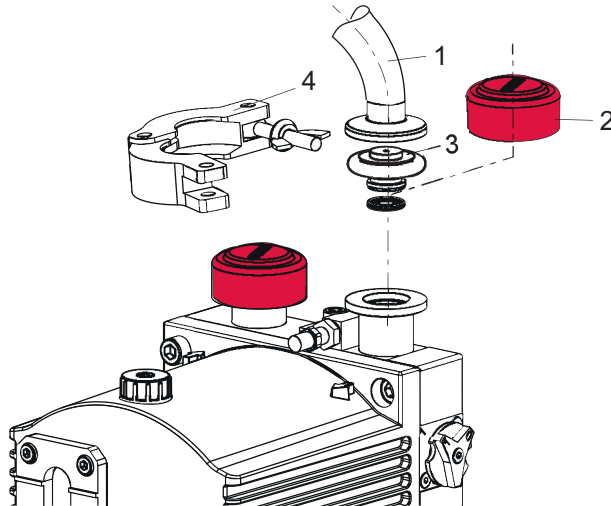
排气管路中的负压会导致真空泵发生故障并损坏。仅允许配备磁耦合器的旋叶真空泵中存在负压。

- ▶ 废气排放时, 确保排气压力至少比进气压力高 250 hPa。



凝析油分离器

普发真空建议安装凝析油分离器, 而且冷凝水排放至液位线的最低位置。



图片 7： 带法兰连接的排气连接装置

- | | |
|-------|------------------|
| 1 排气管 | 3 配有喷嘴和 O 形圈的定心环 |
| 2 保护罩 | 4 卡簧 |

操作程序

1. 从排气法兰上拆下保护罩。
2. 观察带有喷嘴的定心环，包括相应的 O 形圈(2 件)。
3. 选择与连接法兰标称直径相等的排气管的最小直径。
4. 根据泵的类型，可使用普发真空零件店带有法兰连接的 PVC 或金属软管。
5. 从泵向下铺设管道，以防冷凝液回流。
6. 支撑或悬挂真空泵的管道，使管道系统不会对真空泵形成作用力。
7. 用卡簧连接两个法兰。

5.4 建立电源连接

⚠ 危险

电击事故可导致生命危险

接触暴露和带电元件可能导致电击事故。主电源连接错误会导致可触及的带电外壳部件存在危险。存在致命危险。

- ▶ 安装前，应先检查连接导线不带电。
- ▶ 确保仅由合格的电工执行电气安装。
- ▶ 为设备提供足够的接地。
- ▶ 完成连接操作后，应检查保护接地导体。

注意

电压过高可导致损坏

电源电压不正确或过高是可导致电动机损毁。

- ▶ 务请始终遵守电动机铭牌上的规格参数。
- ▶ 按照当地适用的规定铺设电源连接线缆。
- ▶ 始终配备适当的电源保险丝，以便出现故障时保护电动机和电源电缆。

注意

电压范围设置不正确造成的财产损失

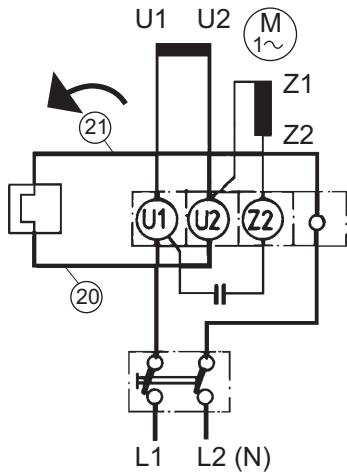
在真空泵长时间停机时间或更换机油后重新调试时，需要检查当前设置。

- ▶ 每次启动真空泵之前，请检查当前设定的电压范围。
- ▶ 只有在真空泵断开电源连接后，才能更改电压范围。

根据泵的类型，存在不同的电机设计或电源电压：

- 适用于固定电压的单相电动机，带内置热保护开关、
 - 电源开关和
 - 连接
 - 橡胶接头
- 单相电机，具有可逆电压范围和
 - 热保护开关、
 - 连接
 - 橡胶接头

带单相电机的真空泵配有已安装好的热保护开关。如果温度过高，保护开关会切断电动机的电流，但不会关停电动机。



图片 8： 电动机电路图:带开关的单相电动机



磁耦合器不提供过载保护。

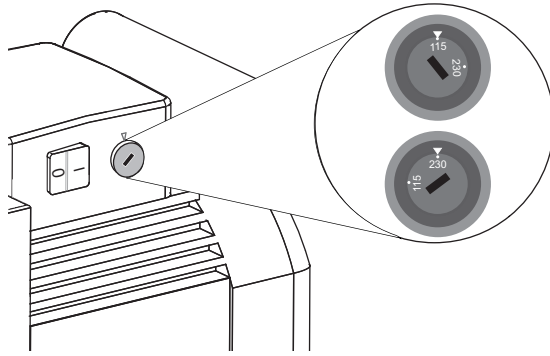
磁耦合器的扭矩非常强，因此不会为电机提供任何过载保护。

现场保护

► 为了在发生故障时保护电动机，，必须始终按照当地法律法规的规定用保险丝进行保护。

电机电压 [V], ±10 %	频率 [Hz]	额定(标称)电流 [A]	推荐的保险丝, 慢融式 [A]
100	50	5.0	10
95 – 105	60	5.0	10
105	50	3.2	6
115 – 125	60	3.6	6
200	50	1.6	4
208	60	2	4
230 – 240	50	1.4	4
230 – 240	60	1.8	4
100/200	50	2.9/1.45	6/4
100/200	60	3.9/1.95	6/4
115/230	50	2.9/1.45	6/4
115/230	60	3.9/1.95	6/4

表格 4： 用于现场保护的保险丝参数值(推荐)



图片 9： 接线盒上电压选择开关的示例

开关位置:	"115"	"1"	"230"	"2"
电压范围 115/230 V 电机	115 V ±10 %, 50/60 Hz		230 V ±10 %, 50/60 Hz	
电压范围 100/200 V 电机		100 V ±10 %, 50/60 Hz		200 V ±10 %, 50/60 Hz

表格 5: 可逆单相电机的允许电压范围

所需工具

- 螺丝刀

改变带可逆电机的真空泵的电压范围

1. 每次在安装真空泵或将其移动到不同位置前，必须在现场确定电源电压。
2. 断开真空泵与电源的连接。
3. 使用合适的螺丝刀在电压选择开关上设置所需的电压范围。

5.5 加注工作液

警告

有毒蒸汽可能引起中毒

点燃或加热人造工作液会产生有毒蒸汽。吸入时可能导致中毒。

- ▶ 必须遵守使用说明和注意事项。
- ▶ 烟草制品不得与工作液发生接触。

注意

使用未经审批的工作液存在设备损坏的风险

产品的特定性能数据未达标。普发真空不接受以此提出的所有责任和保修要求。

- ▶ 仅可使用经核准的工作液。
- ▶ 在使用其他特殊用途的工作液之前，必须先征得普发真空的同意。

指定的工作液类型以及整台旋片式真空泵的灌装量都已在铭上牌注明。仅允许使用初始安装期间使用的工作液。只有在与普发真空协商后才能进行后续的更改。

批准使用的工作液

- P3(标准设计)
- F4(适用于腐蚀性气体型的工作液)
- D1, 特定用途(如操作温度较高时)

有关工作液类型, 请参阅铭牌

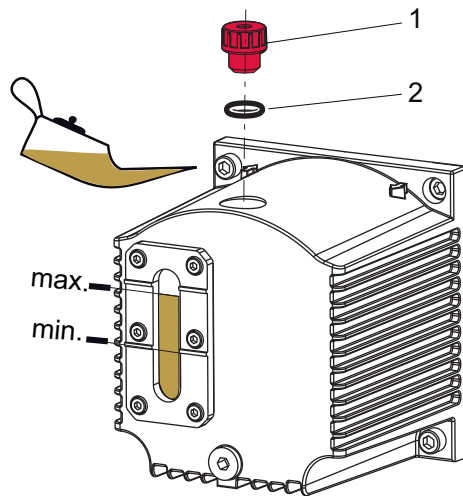
- ▶ 有关拟用工作液的种类和加注量, 请参照真空泵铭牌。

所需耗用品

- 真空泵的工作液

所需的工具

- 内六角扳手, WAF 5
- 已校准的扭力扳手(紧固系数 ≤ 2.5)



图片 10: 加注工作液

- 1 注液器螺塞 2 O 形圈

加注工作液

1. 拧开注液器螺塞。
2. 根据观察窗的指示加注工作液:
 - 当真空泵冷却时, 加注到初始加注液位: 最大值为上限/下限值的 3/4。
3. 重新拧入注液器的螺塞。
 - 小心操作 O 形圈。
 - 拧紧力矩: **最大 0.3 Nm**

6 操作

6.1 将真空泵投入运行

⚠ 警告

有毒过程介质从排气管中逸出而导致的中毒危险

如果未配备排气管路, 则通过真空泵可使废气和蒸汽直接排到空气中。在使用有毒过程介质的过程中, 中毒可能会造成伤害和死亡。

- ▶ 务请遵守过程介质处理的相关规定。
- ▶ 通过排气管路安全地清除有毒工艺介质。
- ▶ 使用合适的过滤装置分离过程介质。

⚠ 小心

排气管路有高压, 存在爆裂伤害的危险

排气管故障或不足会导致危险情况, 如排气压力增加。存在爆裂危险。不能排除飞散碎片、高压渗漏以及单元受损时导致人身伤害的可能性。

- ▶ 铺设未配备截流阀装置的排气管路。
- ▶ 遵照产品的允许压力和压差范围。
- ▶ 定期检查排气管路的功能。

接通前

1. 检查观察窗中的工作液。
2. 将可用的电源电压和频率与电机铭牌上的电压和频率规格进行比较。
3. 必须采取适当的防护措施, 以防真空泵吸入杂质。
4. 定期检查工作液。
5. 检查排气连接是否通畅(最高允许压力: 1500 hPa 绝对值)。
6. 启动截流阀装置, 使其在泵启动之前或同时打开。

6.2 接通真空泵的电源

⚠ 小心

吸入人体可导致人员受伤

过热引起电源故障或停止运转后, 电动机会自动重新启动。

与真空法兰直接接触可导致手指和手轻微受伤(例如血肿)。

- ▶ 在所有工作过程中, 务必与真空法兰保持足够的距离。
- ▶ 用安全方式切断电动机电源。
- ▶ 确保电机不会重启。

⚠ 小心

表面高温, 当心烫伤!

真空泵的表面温度可能上升到 70 °C 以上, 这取决于运行条件和环境条件。

- ▶ 配备足够的防触摸保护装置。

注意

电动机耗流增加可能导致驱动器损坏

达到约 300 hPa 时, 如果工况不良(例如排气侧存在反向压力), 则功率输入会超过额定电流。

- ▶ 将最大功率输入限定为额定电流的 1.5 倍, 时长最多 2 分钟(根据 EN 60034-1 之规定)。



循环操作

循环操作时, 每小时最多可达 10 个工作循环。

更长的操作阶段以及较短的停机时间允许真空泵在功能上实现安全的运行状态。

运行条件

- 泵的最佳运行条件只有在连续运行中才可达到。
- 抽空干燥气体时不需要特别的防范措施。
- 在气镇阀关闭的情况下，可以实现尽可能低的极限压力。

接通真空泵的电源

1. 如果需要，可以在各个压力范围内切换真空泵。
2. 通过电源开关启动真空泵。
3. 运行开始前，应先让真空泵在真空法兰闭合的情况下预热约 30 分钟。

检查工作液的液位

1. 定期在真空泵运行中和工作温度下检查工作液的液位。
2. 确保液位在观察窗的中间区域。
3. 连续运行期间每天及每次启动真空泵时都应检查工作液液位。

6.3 在配备气镇阀时操作旋叶泵

注意

真空泵内的冷凝可能导致泵损坏

未配备气镇阀的泵运行过程中，可能因超出真空泵的蒸汽相容度而发生冷凝。

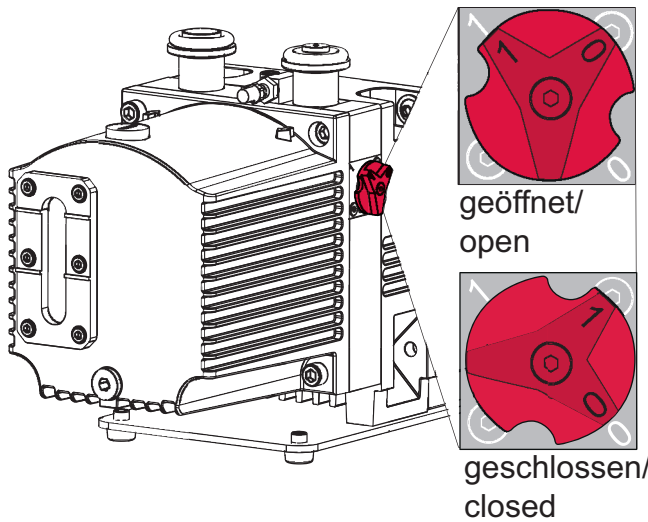
- ▶ 真空泵内仅在泵温热且气镇阀打开时才会形成冷凝性蒸汽。
- ▶ 允许真空泵在运行过程结束后再运行 30 分钟，但气镇阀应打开。
 - 这可清洁工作液并保护真空泵不受腐蚀。



无法进行中间设置

无法进行打开和关闭之间的中间设置。

气镇阀会在压缩阶段开始时定时向真空泵的工作室供应空气。当抽空蒸汽时，这种空气可防止在真空泵中的特定限度内发生冷凝。



图片 11： 气镇阀

含可冷凝蒸汽的工艺气体的性能

- ▶ 操作配有气镇阀的真空泵，即在气镇阀打开时操作。

打开气镇阀

- ▶ 向左旋转气镇阀上的旋钮以将其打开，进入“1”位置。

关闭气镇阀

- ▶ 向右旋转气镇阀上的旋钮以将其关闭，进入“0”位置。

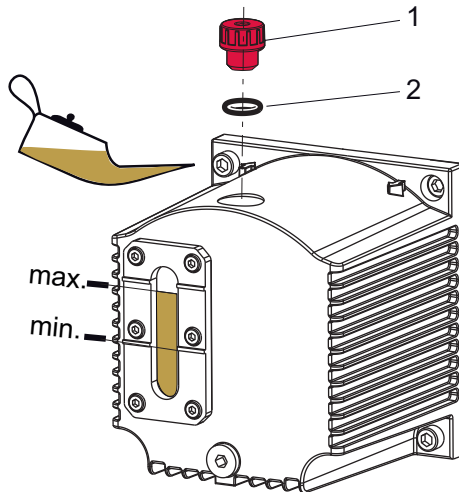
6.4 加注工作液

警告

有毒蒸汽可能引起中毒

点燃或加热人造工作液会产生有毒蒸汽。吸入时可能导致中毒。

- ▶ 必须遵守使用说明和注意事项。
- ▶ 烟草制品不得与工作液发生接触。



图片 12： 加注工作液

- 1 注液器螺塞 2 O形圈

所需耗用品

- 真空泵的工作液

所需的工具

- 内六角扳手, WAF 5
- 已校准的扭力扳手(紧固系数 ≤ 2.5)



在操作过程中重新加注

在最终真空运行过程中也可以加注工作液。

操作程序

1. 拧开注液器螺塞。
2. 在达到最低液位之前, 请将工作液加注至最高液位标记处。
3. 重新拧入注液器的螺塞。
 - 小心操作 O 形圈。
 - 拧紧扭矩: **0.3 Nm**

6.5 关掉真空泵

注意

工作液回流污染

泵关停后, 所连接的真空系统可能被回流的工作液污染。真空泵上的安全阀不适合长期密封。

- ▶ 在进气管路中安装一台额外的截止阀。
- ▶ 在切断真空泵电源后立即关闭进气管道。

注意

工作液回流污染

泵关停后，所连接的真空系统可能被回流的工作液污染。

- ▶ 无论真空室的口径如何，都必须在 30 秒内使真空室的真空度为零。
- ▶ 若真空室进气时间较长，则在进气过程中关闭真空泵后，用额外的截止阀关闭进气管路。

普发公司生产的真空旋叶泵在进气侧装有一台集成式真空安全阀。当真空泵断开并进行真空泵通风时，真空安全阀会在排气侧和进气侧之间的压差 ≥ 250 hPa 时自动关闭。

操作程序

1. 如果需要，在每个压力范围内关闭真空泵。
2. 关闭电源开关或安全地将驱动电机与电源断开。
3. 在进气管路中安装一个额外的切断阀，以确保真空室内保持真空状态。

7 维护

7.1 维护指南

警告

被有毒物质污染过的组件或设备会危害人员健康，甚至造成中毒

有毒的工艺介质会导致装置或其中的部件受到污染。如果维修过程中接触上述有毒物质，则可危害健康。非法的有毒物质废弃可造成环境破坏。

- ▶ 采取适当的安全防范措施，防止有毒的工艺介质危害健康或污染环境。
- ▶ 在执行保养作业前对涉及零件进行去污。
- ▶ 穿戴防护装备。

小心

移动部件会导致人员受伤

过热引起电源故障或停止运转后，电动机会自动重新启动。切勿让手指和手进入旋转部件的工作范围，否则存在受伤风险。

- ▶ 用安全方式切断电动机电源。
- ▶ 必须锁定电动机，以防重新启动。
- ▶ 拆卸真空泵进行检查时，必要时可远离系统。

注意

维护不当时可导致财产损失

不专业的真空泵操作可能导致设备损坏，普发真空对此不承担任何责任。

- ▶ 建议充分使用本公司提供的维修培训内容。
- ▶ 订购备件时，请注明铭牌上的信息。

下文介绍了真空泵的清洁和维护作业。维修指南中介绍了更多复杂操作。

必要条件

- 真空泵已关闭
- 真空泵已通风至大气压力
- 真空泵已冷却

准备维护

- ▶ 用安全方式切断驱动电机电源。
- ▶ 确保电机不会重新接通。
- ▶ 执行维护作业时，仅需按所需的程度来拆解真空泵。
- ▶ 每次将用过的工作液废弃时，都应遵照适用的法律法规进行。
- ▶ 使用人造工作液时，请遵守相关的使用说明书。
- ▶ 只能使用工业酒精、异丙醇或类似介质清洁泵部件。

7.2 M 型或 MC 型磁耦合器的维护指南

警告

强磁场可引起受伤

可能导致植有心脏起搏器和医疗植入装置的人员受伤。

- ▶ 确保上述人员不会进入磁场的作用范围内(≤2 米)。
- ▶ 用符号标明配备了可自由靠近的磁耦合装置的房间：“禁止植有心脏起搏器的人员进入”。
- ▶ 始终保持拆卸后的耦合装置远离计算机、数据载体以及其他电子元器件。

该安全注意事项适用于配有磁耦合装置的泵的驱动系统的拆卸。

7.3 检查表的检查和维护

i	<p>维护间隔说明</p> <p>所需维护间隔可能会小于表中规定的参考值, 这取决于流程。</p> <ul style="list-style-type: none"> 有关针对极限载荷或特定工艺而缩短保养周期的情况, 请与普发真空服务部门联系。
----------	---

您可以自行进行**维护等级 1**的维护工作。

我们建议由普发真空服务部门执行**维护级别 2**和**维护级别 3**(修订版)的维护工作。如果超出以下规定的维护周期, 或者维护工作开展不当, 则普发真空方面概不接受保修或责任索赔。这也适用于不使用原厂备件的情况。

操作	检测	维护等级 1	维护等级 2	维护等级 3	必要材料
已在文件中说明	OI	OI	MM	MM	
时间间隔	每天	≤ 每年	≤ 2 年	≤ 4 年	
检测					
目视和听诊泵检查 检查工作液: <ul style="list-style-type: none"> 检查加注液位 检查颜色(污染) 检查真空泵是否发生泄漏 	■				
检查配件(按照相应的操作指南)	■				
维护等级 1 - 工作液更换					
清洁真空泵外部: <ul style="list-style-type: none"> 泵壳体 清洁电动机风扇罩 更换工作液。		■			工作液体 维护工具箱 1
其他作业: <ul style="list-style-type: none"> 拆下风扇罩 清洁罩内部及泵送系统外部(不用清洁剂) 拆下并清洁气镇阀, 更换磨损件 		■ 必要时			
根据相应的操作指南, 更换外部配件中的 滤清器 (如果存在)		■ 必要时			
维护等级 2 - 更换径向轴封环					
<ul style="list-style-type: none"> 部分拆解真空泵 更换径向轴封环和半联轴器 不适用于配备磁耦合器的真空泵			■		工作液体 径向轴密封环 套件
其他作业: 拆卸并清洁真空泵, 更换密封件及下列磨损件: <ul style="list-style-type: none"> 磨损件、真空安全阀(液压活塞) 排气阀的磨损件(阀瓣) 气镇阀的磨损件(阀瓣) 叶片弹簧 			■ 必要时		工作液体 维护工具箱 2
维护等级 3 - 大修					
拆卸并清洁真空泵, 更换密封件及所有磨损件: <ul style="list-style-type: none"> 叶片 气门、弹簧和观察窗 消音器喷嘴 				■	工作液体 大修工具箱

表格 6: 维护周期

7.4 更换工作液。

警告

受毒性污染的工艺介质可危害健康并破坏环境

有毒的工艺介质可能导致工作液污染。更换工作液时，如果接触到有毒物质，则可能危害健康。非法的有毒物质废弃可造成环境破坏。

- ▶ 处理上述介质时，应穿戴合适的个人防护装备。
- ▶ 废弃工作液时必须遵守当地适用的法律法规。

小心

高温工作液引起的烫伤

排放工作液时，如果工作液与皮肤接触，则可能导致灼伤。

- ▶ 穿戴防护装备。
- ▶ 使用适当的收集容器。



普发真空建议在第一个运营年度确定工作液的准确使用寿命。

取决于热负荷和化学负荷、悬浮颗粒聚集情况和工作液中的冷凝物，使用寿命可能偏离于参考值。



工作液类型

从根本上，在加注、补充或更换工作液时，您必须始终使用泵铭牌中规定的工作液类型，这点至关重要。如果工艺条件发生了变化，则可以改为不同的工作液类型。



安全规格一览表

您可以从普发真空索取工作液安全规格一览表，或从普发真空下载中心下载。

工作液的使用寿命取决于旋叶式真空泵的应用领域。

工作液更换周期指南

- 真空泵未达到规定的极限压力。
- 通过观察窗查看时，可看出工作液已被污染、呈乳状或浑浊。
- 可通过其颜色编号来检测工作液的热老化情况(仅适用于矿物油)。

7.4.1 确定 P3 工作液的老化程度

警告

受毒性污染的工艺介质可危害健康并破坏环境

有毒的工艺介质可能导致工作液污染。更换工作液时，如果接触到有毒物质，则可能危害健康。非法的有毒物质废弃可造成环境破坏。

- ▶ 处理上述介质时，应穿戴合适的个人防护装备。
- ▶ 废弃工作液时必须遵守当地适用的法律法规。

清洁过程中可使用色卡(根据 DIN 51578)来确定 P3 工作液的老化程度。文件号为 PK0219 附页可以从普发真空下载中心获取。

必要条件

- 真空泵已关闭
- 在真空泵的进气口侧通风至大气压
- 真空泵已冷却

所需辅助设备

- 试管
- 配有挠性软管的移液管
- 内六角扳手, WAF 8
- 已校准的扭力扳手(紧固系数 ≤ 2.5)

确定 P3 工作液的老化程度

1. 拧开注液器螺塞。
 - 小心操作 O 形圈。
2. 使用移液管从灌口抽取工作液的样品。
3. 将样品倒入试管。
4. 在明亮的光线下检查样品。
5. 如果最近呈红褐色(对应于颜色识别号第 5 号), 则更换工作液。
6. 拧入注液器螺塞。
 - 小心操作 O 形圈。
 - 拧紧扭矩: **6 Nm**

7.4.2 更换工作液。

警告

受毒性污染的工艺介质可危害健康并破坏环境

有毒的工艺介质可能导致工作液污染。更换工作液时, 如果接触到有毒物质, 则可能危害健康。非法的有毒物质废弃可造成环境破坏。

- ▶ 处理上述介质时, 应穿戴合适的个人防护装备。
- ▶ 废弃工作液时必须遵守当地适用的法律法规。

小心

高温工作液引起的烫伤

排放工作液时, 如果工作液与皮肤接触, 则可能导致灼伤。

- ▶ 穿戴防护装备。
- ▶ 使用适当的收集容器。

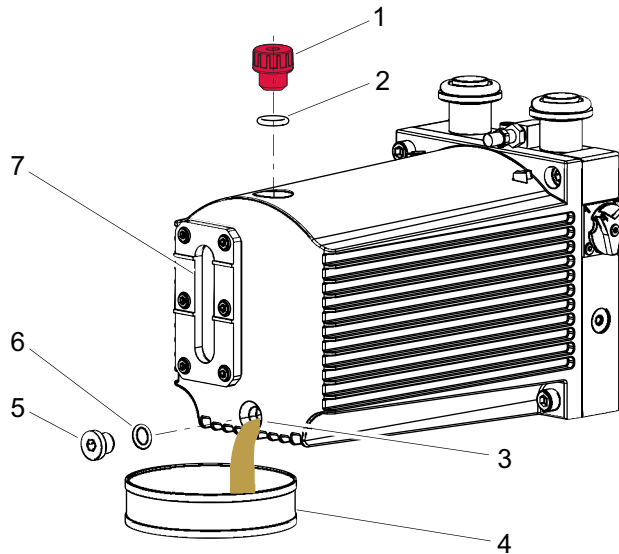


通过更换工作液进行清洁

普发真空建议在工艺残留物严重污染的情况下多次更换工作液, 以清洁真空泵内部。

必要条件

- 真空泵已关闭
- 真空泵已通风至大气压力
- 真空泵已经冷却至可触摸的温度
- 工作液仍然温热



图片 13: 排出工作液

- | | |
|---------|--------|
| 1 注液器螺塞 | 5 排放螺塞 |
| 2 O形圈 | 6 O形圈 |
| 3 排水孔 | 7 观察窗 |
| 4 收集容器 | |

所需耗用品

- 真空泵的工作液

所需的工具

- 内六角扳手, **WAF 5**
- 已校准的扭力扳手(紧固系数 ≤ 2.5)

所需辅助设备

- 收集容器 (> 0.5 l)

排出工作液

1. 拧开注液器螺塞。
 - 小心操作 O 形圈。
2. 在排放孔下方摆放一个收集容器。
3. 拧开泄油螺丝。
 - 小心操作 O 形圈。
4. 让工作液排入收集容器。

搅拌剩余的工作液

1. 拧入注液器螺塞。
 - 小心操作 O 形圈。
2. 拧入泄油螺丝。
 - 小心操作 O 形圈。
3. 在真空法兰打开时接通真空泵达最长 5 秒。

排出剩余的工作液

1. 拧开泄油螺丝。
 - 小心操作 O 形圈。
2. 稍微倾斜真空泵。
3. 排出剩余的工作液。
4. 拧入泄油螺丝。
 - 更换 O 形圈。
 - 拧紧扭矩: **6 Nm**
5. 处置旧的工作液时必须遵守当地适用的法律法规。

加注新工作液

1. 将泄油螺丝拧到止动位置。
 - 小心操作 O 形圈。
 - 拧紧扭矩: **6.0 Nm**
2. 加注新工作液。
3. 检查液位。
4. 完全拧紧泄油螺丝。
 - 小心操作 O 形圈。
 - 拧紧扭矩: **0.3 Nm**

7.4.3 冲洗和清洁旋片式真空泵



通过更换工作液进行清洁

普发真空建议在工艺残留物严重污染的情况下多次更换工作液, 以清洁真空泵内部。

必要条件

- 已加注新的工作液

所需的工具

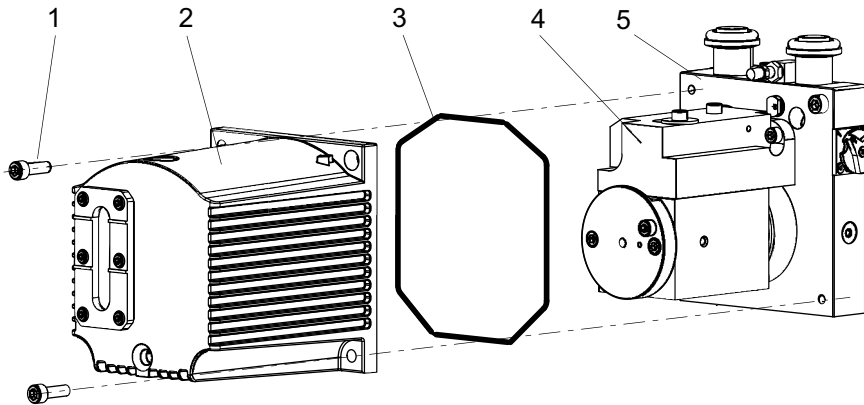
- 内六角扳手, **WAF 5**
- 已校准的扭力扳手(紧固系数≤ 2.5)

所需辅助设备

- 收集容器 (> 0.5 l)

更换工作液, 进行清洁

1. 在气镇阀打开时启动真空泵使之运转, 直到暖机。
2. 执行一个工作液更换循环。
3. 检查污染程度, 必要时重复更换工作液。
4. 在安装附件的任何位置更换相应的滤芯。



图片 14: 拆下/安装旋叶式真空泵盖

- | | |
|---------------|--------|
| 1 内六角螺钉 (2 件) | 4 泵送系统 |
| 2 盖子 | 5 支架 |
| 3 O 形圈 | |

拆下盖子

1. 排空工作液。
2. 拧下盖子上的两个六角螺钉。
3. 从轴向支架上拆下盖子。
 - 操作时必须小心盖子和支架之间的 O 形密封圈。
4. 收集任何泄漏的工作液。
5. 处置工作液时必须遵守当地适用的法规。

清洁泵送系统和盖子

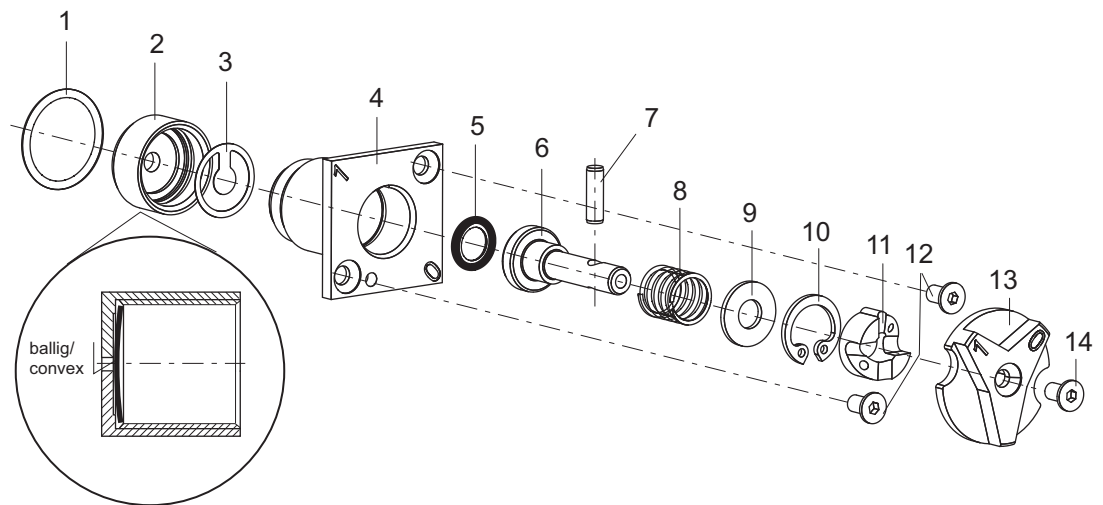
1. 从外部清洁泵送系统, 不使用清洁剂。
2. 从内部清洁盖子, 不使用清洁剂。

安装盖子

1. 将 O 形密封圈插入盖子的凹槽中。
2. 在支架上安装盖子。
3. 拧紧两颗内六角螺钉。
 - 拧紧扭矩：**6.0 Nm**。
4. 拧入工作液排放螺塞。
 - 小心操作 O 形圈。
 - 拧紧扭矩：**6.0 Nm**
5. 注入工作液并检查加注液位。
6. 拧入工作液注液器螺塞。
 - 小心操作 O 形圈。
 - 拧紧扭矩：**0.3 Nm**

7.5 清洁气镇阀

如果真空泵吸入含有灰尘的环境空气，则会污染气镇阀。



图片 15： 气镇阀

- | | |
|--------|---------------|
| 1 O 形圈 | 8 压缩弹簧 |
| 2 螺钉帽 | 9 垫圈 |
| 3 阀瓣 | 10 卡簧 |
| 4 阀壳体 | 11 凸轮盘 |
| 5 O 形圈 | 12 埋头螺钉 (2 件) |
| 6 挺杆 | 13 头部 |
| 7 气缸螺栓 | 14 埋头螺钉 |

所需的工具

- 内六角扳手, **WAF 2**
- 卡簧钳, **J0**
- 已校准的扭力扳手 (紧固系数 ≤ 2.5)

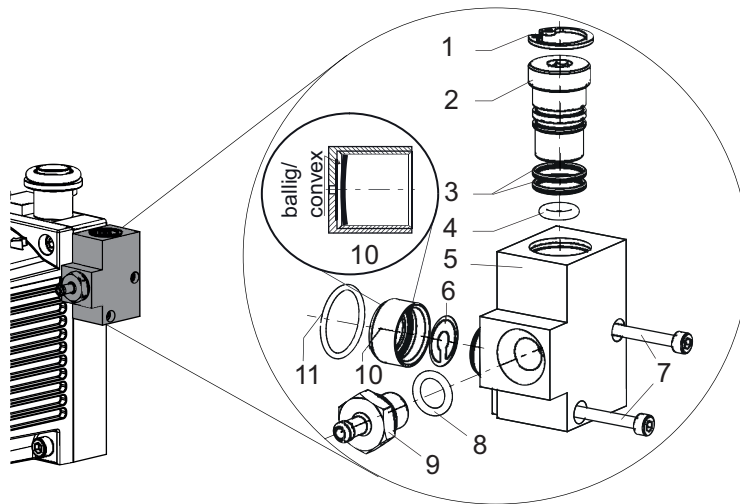
拆解气镇阀

1. 拧开埋头螺钉 (2 件)。
2. 从真空泵支架中拉出阀体。
 - 小心操作 O 形圈。
3. 从头部拧下埋头螺钉。
4. 取下头部。
5. 从阀体上拧下螺丝帽。
6. 注意阀体中的阀瓣。
7. 将挺杆从阀壳中拔出足够远, 以便拔出气缸螺栓。
8. 使用卡簧钳取下凸轮盘和卡簧。
9. 操作时必须注意垫圈和压缩弹簧。
10. 从阀体上拆下挺杆。
 - 小心操作 O 形圈。
11. 清洁所有零件, 并检查零件是否发生磨损。
12. 按照维护工具包中的工具更换相应的易损件。

组装气镇阀

1. 确定阀瓣曲线并将其置于螺丝帽中，弯曲面朝下。
2. 用手拧紧螺丝帽和阀体。
3. 在挺杆槽内安装 O 形密封圈。
4. 将挺杆插入阀体。
5. 安装压缩弹簧和垫片。
6. 将卡簧安装到阀体内的凹槽中。
7. 将凸轮盘滑动到挺杆上。
 - 操作时必须注意法兰外壳中的纵向凹槽。
8. 克服弹簧力拉出挺杆，并将气缸螺栓插入孔中。
9. 旋转凸轮盘，将挺杆移动到“1”位置（打开）。
10. 将旋钮安装到挺杆上。
11. 拧紧沉头螺钉。
 - 拧紧扭矩：**1.0 Nm**。
12. 在真空泵中安装带 O 形圈的整套阀门。
13. 拧紧沉头螺钉（2 件）。
 - 拧紧扭矩：**1.0 Nm**。

7.6 清洁腐蚀性气体型的气镇阀



图片 16： 配有冲刷气体连接装置的气镇阀

- | | |
|-------------|------------|
| 1 卡簧 | 7 螺丝钉 (2×) |
| 2 主轴 | 8 O 形圈 |
| 3 O 形圈 (2x) | 9 软管接头 |
| 4 O 形圈 | 10 螺钉帽 |
| 5 阀壳体 | 11 O 形圈 |
| 6 阀瓣 | |

所需的工具

- 内六角扳手, **WAF 2.5**
- 内六角扳手, **WAF 5**
- 开口扳手, **WAF 14**
- 卡簧钳, **J1**
- 已校准的扭力扳手 (紧固系数 ≤ 2.5)

拆下配有冲洗气体连接的气镇阀

1. 从冲洗气体供应管线上拆下软管。
2. 从真空泵上断开阀体。
 - 小心操作 O 形圈。
3. 从阀体上拧下软管连接装置。
4. 从阀体上拧下螺丝帽。
5. 移除阀瓣。
6. 使用卡簧钳拆下卡簧。

7. 从阀体上拧出主轴。
 - 小心操作 O 形圈。
8. 清洁所有部件。
 - 特别清洁阀体内的孔。
9. 根据备件包更换部件。



装配序列

遵循装配序列, 以防止内六角螺钉剪切:

1. 阀体上的 G 1/8" 软管连接
2. 真空泵上的阀体

组装有冲洗气体连接的气镇阀

1. 确定阀瓣曲线并将其置于螺丝帽中, 弯曲面朝下。
2. 用手拧紧螺丝帽和阀体。
3. 将 G 1/8" 软管连接安装在阀体上。
 - 拧紧扭矩: **3.0 Nm**。
4. 将 O 形圈滑过螺丝帽直到止动位置。
5. 将阀体拧到真空泵上。
6. 拧紧螺丝钉。
 - 拧紧扭矩: **1.0 Nm**。
7. 将主轴安装在阀体中。
8. 插入卡簧。

7.7 改变工作液的类型



改变工作液类型的可能性

工作液类型只能在矿物工作液 - **P3** - 以及人造工作液 - **D1** - 之间切换
无法从 **P3/D1** 改变为 **F4/F5**, 反之亦然。

所需耗用品

- 新工作液灌注量的三倍

改变工作液的类型

1. 使用新的工作液将工作液更换**两次**, 以洗净真空泵。
2. 如有必要, 清洁所有配件(如油雾滤清器或回油), 并更换其滤芯。
3. 为真空泵加注工作液至三分之一的高度。
4. 在真空泵上合适位置(例如铭牌上)查找并核对当前使用的工作液类型。

8 停用

8.1 较长时间停用

在关掉真空泵以前，应遵守以下指示以充分防止真空泵(吸入室)内部发生腐蚀：

1. 关掉真空泵。
2. 排空真空泵。
3. 让真空泵冷下来。
4. 清洁吸入室。
5. 更换工作液。
6. 起动真空泵并使其达到工作温度，然后用新工作液湿润泵送系统内部。
7. 在真空泵中加注工作液到“max.”(最高)刻度以上，直至到达观察窗的上缘。
8. 密封真空法兰和前级真空法兰以及普发真空配件系列中带盲法兰的任何其他开口。
9. 将真空泵存放在符合规定环境条件的干燥无尘的室内。
10. 如果必须将真空泵存放在潮湿或有腐蚀性气体的房间中，则请用塑料带将真空泵与干燥剂包装在一起并将真空泵密封。
11. 如果贮存期较长(> 2 年)，普发真空建议重新试运行前再次更换工作液。

8.2 重新试运行

注意

工作液老化可能导致真空泵损坏

工作液具有使用寿命(最长 2 年)。停机 **2 年或更长时间**后，重新试运行前必须执行以下操作。

- ▶ 更换工作液。
- ▶ 如有必要，则更换径向轴封环和其他高弹性部件。
- ▶ 遵照维护指南操作 - 必要时咨询普发真空。



工作液喷出

在启动真空泵时，过量加注的工作液会在排气连接处喷出。

- 在重新调试之前，将工作液液位降低到正常水平。

8.3 真空泵的废弃处理。

⚠ 警告

被有毒物质污染过的组件或设备会危害人员健康，甚至造成中毒

有毒的工艺介质会导致装置或其中的部件受到污染。如果维修过程中接触上述有毒物质，则可危害健康。非法的有毒物质废弃可造成环境破坏。

- ▶ 采取适当的安全防范措施，防止有毒的工艺介质危害健康或污染环境。
- ▶ 在执行保养作业前对涉及零件进行去污。
- ▶ 穿戴防护装备。

操作程序

- ▶ 必须按照当地相关法规安全地进行物质处置。

9 故障

⚠ 小心

吸入人体可导致人员受伤

- 过热引起电源故障或停止运转后，电动机会自动重新启动。
与真空法兰直接接触可导致手指和手轻微受伤(例如血肿)。
- ▶ 在所有工作过程中，务必与真空法兰保持足够的距离。
 - ▶ 用安全方式切断电动机电源。
 - ▶ 确保电机不会重启。

⚠ 小心

表面高温，当心烫伤！

- 发生故障时，真空泵的表面温度可上升到 105 °C 以上。
- ▶ 在进行任何工作前，必须让其先冷却。
 - ▶ 必要时佩戴个人防护装备。

⚠ 小心

移动部件会导致人员受伤

- 过热引起电源故障或停止运转后，电动机会自动重新启动。切勿让手指和手进入旋转部件的工作范围，否则存在受伤风险。
- ▶ 用安全方式切断电动机电源。
 - ▶ 必须锁定电动机，以防重新启动。
 - ▶ 拆卸真空泵进行检查时，必要时可远离系统。

注意

维护不当时可导致财产损失

- 不专业的真空泵操作可能导致设备损坏，普发真空对此不承担任何责任。
- ▶ 建议充分使用本公司提供的维修培训内容。
 - ▶ 订购备件时，请注明铭牌上的信息。

若出现故障，可在此找到潜在故障原因及修复方法等相关资料：

不良现象	可能的原因	应对措施
真空泵无法不启动	<ul style="list-style-type: none"> ● 没有电源电压或电压不符合电动机数据参数 	<ul style="list-style-type: none"> ● 检查电源电压和电源保险丝。 ● 检查电机开关。
	<ul style="list-style-type: none"> ● 泵温度过低 	<ul style="list-style-type: none"> ● 检查电源电压和电源保险丝。 ● 检查电机开关。
	<ul style="list-style-type: none"> ● 已触发热保护开关 	<ul style="list-style-type: none"> ● 确定并排除故障的根源。 ● 让真空泵冷下来。
	<ul style="list-style-type: none"> ● 泵送系统被污染 	<ul style="list-style-type: none"> ● 清洁真空泵。 ● 联系普发真空维修部门。
	<ul style="list-style-type: none"> ● 泵送系统受损 	<ul style="list-style-type: none"> ● 清洁并维护真空泵。 ● 联系普发真空维修部门。
	<ul style="list-style-type: none"> ● 电机故障 	<ul style="list-style-type: none"> ● 更换电机。
真空泵在启动一段时间后关闭	<ul style="list-style-type: none"> ● 电动机的热保护开关已触发 	<ul style="list-style-type: none"> ● 确定并排除过热的根源。 ● 让电机冷却。
	<ul style="list-style-type: none"> ● 电源保险丝因过载而被触发(如冷启动) 	<ul style="list-style-type: none"> ● 使真空泵到达允许的环境温度范围。
	<ul style="list-style-type: none"> ● 排气压力过高 	<ul style="list-style-type: none"> ● 检查排气管出口和排气侧的配件。

不良现象	可能的原因	应对措施
真空泵未达到规定的极限压力。	<ul style="list-style-type: none"> ● 测量结果失真 	<ul style="list-style-type: none"> ● 检查测量仪器。 ● 在未连接系统的情况下检查极限真空。
	<ul style="list-style-type: none"> ● 真空泵或连接的配件受到污染 	<ul style="list-style-type: none"> ● 清洁真空泵。 ● 检查组件是否受到污染。
	<ul style="list-style-type: none"> ● 工作液被污染 	<ul style="list-style-type: none"> ● 在气镇阀打开的情况下让真空泵多运行一段时间, 或更换工作液。
	<ul style="list-style-type: none"> ● 工作液液位低 	<ul style="list-style-type: none"> ● 加满工作液。
	<ul style="list-style-type: none"> ● 系统泄漏 	<ul style="list-style-type: none"> ● 找到泄露故障并排除。
	<ul style="list-style-type: none"> ● 真空泵已损坏。 	<ul style="list-style-type: none"> ● 联系普发真空维修部门。
真空泵的输送速度过低	<ul style="list-style-type: none"> ● 进气管尺寸不合适 	<ul style="list-style-type: none"> ● 确保连接装置较短且横截面的尺寸足够。
	<ul style="list-style-type: none"> ● 排气压力过高 	<ul style="list-style-type: none"> ● 检查排气管出口和排气侧的配件。
工作液的损失	<ul style="list-style-type: none"> ● 套管密封件发生泄漏 	<ul style="list-style-type: none"> ● 检查并更换密封件。
	<ul style="list-style-type: none"> ● 径向轴密封环(RSSR)发生泄漏 - 不适用于配有磁耦合器的真空泵 	<ul style="list-style-type: none"> ● 检查并更换径向轴密封环。 ● 检查并更换相关的衬套。
	<ul style="list-style-type: none"> ● 操作中的工作液损失 - 无油雾滤清器 	<ul style="list-style-type: none"> ● 安装 ONF/OME。
运行时有异响	<ul style="list-style-type: none"> ● 消音器受到污染 	<ul style="list-style-type: none"> ● 清洁消音器或将其更换。
	<ul style="list-style-type: none"> ● 泵送系统被污染或损坏 	<ul style="list-style-type: none"> ● 清洁并维护真空泵。 ● 联系普发真空维修部门。
	<ul style="list-style-type: none"> ● 电动机轴承发生故障 	<ul style="list-style-type: none"> ● 更换电机。 ● 联系普发真空维修部门。

表格 7: 旋片泵故障排除

10 普发真空服务解决方案

我们致力于提供一流的服务

真空组件具有很高的使用寿命，而且停机时间很短，这是您对我们提出的明确期望。我们将以性能卓越的产品和优质的服务来满足您的需求。

我们总是努力使我们的核心竞争力、在真空组件方面的服务达到完美。我们的服务远不会在购买了普发真空产品后结束。它常常在此时才真正开始。当然是以久经考验的普发真空质量提供服务。

我们的专业销售和服务人员遍布全球，随时为您提供帮助。普发真空将提供一个从原厂备件到服务合约的全方位服务包。

欢迎您随时联系普发真空服务部门

无论是由我们现场服务部门提供的预防性现场检修服务，还是采用新型替换产品进行快速更换或者在您附近的服务中心进行维修 - 您将有机会来确保您设备的可用性。详细信息以及地址见我们主页上普发真空服务一栏。

您将从您的普发真空联系人那里获得针对价廉质优的快速解决方案的指导。

为了迅速流畅地处理服务流程，我们推荐您采用下列步骤：



1. 请下载最新的表单模板。
 - 服务需求流程
 - 服务申请和产品返回
 - 污染声明
- a) 拆下所有附件(所有不属于原厂备件的零件)。
- b) 必要时将工作流体/润滑剂排放出来。
- c) 必要时将冷却液排放出来。



2. 填写服务要求和污染声明。
3. 请通过电子邮件、传真或邮件将表单发送至您当地的服务中心。



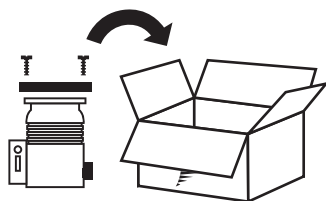
4. 您将收到一份来自普发真空的回复。



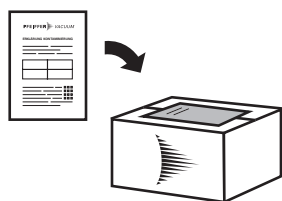
PFEIFFER VACUUM

寄出被污染的产品

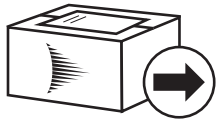
对于受到生物污染、爆炸性污染或放射性污染的产品，原则上不接受。如果产品受到了污染，或者缺乏污染声明，那么，普发真空将进行一次去污操作，费用将由用户承担。



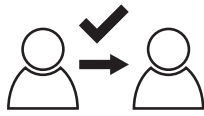
5. 请按照污染声明规定来准备产品的运输。
 - a) 采用氮气或干燥空气对泵进行中和。
 - b) 对所有开口进行气密性封闭。
 - c) 采用合适的保护薄膜封闭产品。
 - d) 请仅采用合适的、稳固的运输箱包装产品。
 - e) 请遵守有效的运输条件。



6. 请将污染声明张贴在包装外部。



7. 现在, 请将您的产品发送至您当地的服务中心。



8. 您将收到一份来自普发真空的回复。

PFEIFFER VACUUM

我们的销售及供货条款以及真空设备和组件的维修和保养条款适用于所有服务订单。

11 备件

11.1 备件包的订购流程

操作程序

1. 提供泵的零件编号以及铭牌上的其他详细信息(如有必要)。
2. 仅安装原装备件。

备件包	泵型号	订单编号
维护工具箱 1 - 维护等级 1	标准, M/MC 型	PK E01 050 CT
径向轴密封环套件 - 维护等级 2	标准	PK E06 100 CT
维护工具箱 2 - 维护等级 2, 扩展型 ¹⁾	标准	PK E01 040 CT
维护工具箱 2 - 维护等级 2, 扩展型 ²⁾	M/MC 型	PK E01 041 CT
维护工具箱 - 维护等级 3	标准	PK E02 040 CT
	M 型	PK E02 041 CT
	MC 型	PK E02 054 -T
叶片组件	标准, M 型	PK E08 030 -T
	MC 型	PK E08 034 -T
耦合组件	M 型	PK E06 013 -T
	MC 型	PK E06 010 -T

表格 8: 备件包

11.2 维护工具箱 1 - 维护等级 1

维护工具箱 1 中包含以下物品:

- 注油器和泄油螺塞密封层, 用于更换工作液
- 用于确保油室清洁的盖子密封件
- 用于确保气镇阀清洁的密封件和消耗品

11.3 径向轴密封环套件 - 维护等级 2

径向轴密封环套件包含用于更换密封环和工作液的所有部件:

- 径向轴密封环、耦合器和毛毡圈
- 用于更换工作液的密封件
- 气镇阀的易损件

11.4 维护工具箱 2 - 维护等级 2, 扩展型

维护工具箱 2 包含所有相关的磨损件, 在拆卸和清洁真空泵后必须进行更换:

- 密封组件
- 气镇阀的易损件
- 径向轴密封环、耦合器和毛毡圈
- 阀门和叶片弹簧

11.5 维护工具箱 - 维护等级 3

大修工具箱中包含真空泵的所有易损件, 必须在拆卸和清洁泵后更换易损件:

- 密封组件
- 泵送系统的易损件(含叶片和弹簧)

1) 含径向轴密封环

2) 无径向轴密封环

- 真空安全阀的易损件
- 气镇阀的易损件

11.6 叶片组件

此叶片组件包括：

- 叶片
- 叶片弹簧

11.7 适用于配有磁耦合型号的耦合装置

耦合组件包括：

- 两个耦合器半体
- 带 O 形密封圈的密封外壳

12 附件



请在我们的网站上查看旋叶泵的附件范围。

12.1 附件信息

凝析油分离器

保护泵从进气口或排气口回流处回流

油雾滤清器

防油雾扩散

回油

工作液从油雾过滤器回流至旋片泵传输分离

除尘分离器

防护泵的工艺颗粒产物

沸石陷阱

沸石阱防止泵油回流到进气侧

工艺过程监控单元

监控运行液位、泵油温度、排气压力

配有软管喷嘴的气镇阀转换工具箱

实现惰性气体连接

配有电磁阀的气镇阀

用于更换标准气镇阀

12.2 附件订购

描述	订单编号	
	Standard M 型	MC 型
KAS 16, 冷凝分离器	PK Z10 003	-
OME 16 S, 油雾过滤器	PK Z40 000	-
OME 16 M, 油雾过滤器	PK Z40 003	-
OME 16 C, 油雾过滤器	-	PK Z40 400
OME 16 S 的回油装置	PK 005 986 -T	PK 005 986 -T
OME 16 M 的回油装置	PK 006 080 -T	-
ZFO 16, 沸石陷阱	PK Z70 003	-
SAS 16, DN 16 ISO-KF	PK Z60 506	-
操作监控单元 1	PK 196 148 -T	PK 196 148 -T
操作监控单元 2	PK 196 147 -T	PK 196 147 -T
操作监控单元 3	PK 196 146 -T	PK 196 146 -T
电源电缆 230 V, 具有安全插头 CEE 7, 直角 IEC 320/C13 插座,	PK 050 109	PK 050 109
电源电缆 115 V, 具有 NEMA 插头, 直角 IEC 320/C13 插座	PK 050 110	PK 050 110
电源电缆 115/230 V, 无插头, 直角 IEC 320/C13 插座	PK 050 111	PK 050 111
气镇阀转换套件, 带软管喷嘴	PK 195 666 -U	-
气镇阀, 带磁阀	PK 194 343 -U	PK 194 343 -U
气镇阀盲板法兰	PK 007 002 -T	PK 007 002 -T

表格 9: 附件

描述	订单编号
P3, 矿物油, 0.5 l	PK 001 136 -T
P3, 矿物油, 1 升	PK 001 106 -T
F4, 全氟聚醚, 0.25 l	PK 005 885 -T
F4, 全氟聚醚, 0.5 l	PK 005 886 -T

表格 10: 耗材

13 技术数据和尺寸

13.1 概述

普发真空旋片泵技术参数的依据:

- 按照 PNEUROP 委员会 PN5 的规定制定的规格参数
- ISO 21360-1: 2016: “真空技术 - 测定真空泵性能的标准方法 — 第 1 部分: 概述”
- 根据 EN 1779 查明整体泄漏率的泄漏测试: 20 % 氦浓度下的 1999 技术 A1, 测量持续时间为 10 秒
- 声压根据 ISO 3744, 等级 2

	mbar	bar	Pa	hPa	kPa	Torr mm Hg
mbar	1	$1 \cdot 10^{-3}$	100	1	0.1	0.75
bar	1000	1	$1 \cdot 10^5$	1000	100	750
Pa	0.01	$1 \cdot 10^{-5}$	1	0.01	$1 \cdot 10^{-3}$	$7.5 \cdot 10^{-3}$
hPa	1	$1 \cdot 10^{-3}$	100	1	0.1	0.75
kPa	10	0.01	1000	10	1	7.5
Torr mm Hg	1.33	$1.33 \cdot 10^{-3}$	133.32	1.33	0.133	1

1 Pa = 1 N/m²

表格 11: 转换表: 压力单位

	mbar l/s	Pa m ³ /s	sccm	Torr l/s	atm cm ³ /s
mbar l/s	1	0.1	59.2	0.75	0.987
Pa m ³ /s	10	1	592	7.5	9.87
sccm	$1.69 \cdot 10^{-2}$	$1.69 \cdot 10^{-3}$	1	$1.27 \cdot 10^{-2}$	$1.67 \cdot 10^{-2}$
Torr l/s	1.33	0.133	78.9	1	1.32
atm cm ³ /s	1.01	0.101	59.8	0.76	1

表格 12: 转换表: 气通量计量装置

13.2 接触介质的物质

泵部件	接触介质的物质	标准	M 型	MC 型
壳体	铝	X	X	X
入口/排气法兰	不锈钢	X	X	X
观察窗	浮法玻璃	X	X	X
定子/定子法兰	铸铁	X	X	X
转子	铸铁(球墨铸铁)	X	X	X
耦合系统	钢	X	-	-
磁耦合器	钢、镀镍磁铁	-	X	X
叶片	人造树脂化合物、聚合物	X	X	-
	复合材料、聚合物	-	-	X
排气阀	不锈钢	X	X	X
真空安全阀	铝、FKM、钢	X	X	X
螺钉	镀锌钢、不锈钢	X	X	X
密封件	FPM	X	X	X
径向轴封环 (RSSR)	FPM	X	-	-
密封外壳	合成物	-	X	X

表格 13: 与工艺介质接触的材料

13.3 技术数据

分类	Duo 3	Duo 3	Duo 3	Duo 3	Duo 3
订单号	PK D57 707	PK D57 708	PK D57 710	PK D57 711	PK D57 712
连接法兰(入口)	DN 16 ISO-KF	DN 16 ISO-KF	DN 16 ISO-KF	DN 16 ISO-KF	DN 16 ISO-KF
连接法兰(出口)	DN 16 ISO-KF	DN 16 ISO-KF	DN 16 ISO-KF	DN 16 ISO-KF	DN 16 ISO-KF
50 Hz 时的抽速	2.5 m³/h	2.5 m³/h	2.5 m³/h	2.5 m³/h	2.5 m³/h
60 Hz 时的抽速	2.9 m³/h	2.9 m³/h	2.9 m³/h	2.9 m³/h	2.9 m³/h
带气镇的最终压力	$3 \cdot 10^{-2}$ hPa	$3 \cdot 10^{-2}$ hPa	$3 \cdot 10^{-2}$ hPa	$3 \cdot 10^{-2}$ hPa	$3 \cdot 10^{-2}$ hPa
不带气镇的最终压力	$3 \cdot 10^{-3}$ hPa	$3 \cdot 10^{-3}$ hPa	$3 \cdot 10^{-3}$ hPa	$3 \cdot 10^{-3}$ hPa	$3 \cdot 10^{-3}$ hPa
气镇压力	≤ 1500 hPa	≤ 1500 hPa	≤ 1500 hPa	≤ 1500 hPa	≤ 1500 hPa
气镇流量	540 l/h	540 l/h	540 l/h	540 l/h	540 l/h
最小排气压力	气压	气压	气压	气压	气压
最大排气压力	1500 hPa	1500 hPa	1500 hPa	1500 hPa	1500 hPa
安全阀泄漏率	≤ $1 \cdot 10^{-5}$ Pa m³/s	≤ $1 \cdot 10^{-5}$ Pa m³/s	≤ $1 \cdot 10^{-5}$ Pa m³/s	≤ $1 \cdot 10^{-5}$ Pa m³/s	≤ $1 \cdot 10^{-5}$ Pa m³/s
水蒸气容积 50 Hz	115 g/h	115 g/h	115 g/h	115 g/h	115 g/h
水蒸气容积 60 Hz	175 g/h	175 g/h	175 g/h	175 g/h	175 g/h
50 Hz 时的水蒸气渗透	65 hPa	65 hPa	65 hPa	65 hPa	65 hPa
60 Hz 时的水蒸气渗透	80 hPa	80 hPa	80 hPa	80 hPa	80 hPa
50 Hz 时不带气镇的声压级	50 dB(A)	50 dB(A)	50 dB(A)	50 dB(A)	50 dB(A)
60 Hz 时不带气镇的声压级	54 dB(A)	54 dB(A)	54 dB(A)	54 dB(A)	54 dB(A)
电机保护	双金属片	双金属片	双金属片	双金属片	双金属片
电机型号	单相电机	单相电机	单相电机	单相电机	单相电机
输入电压 50 Hz	105 V	100 V	100 / 200 V	115 / 230 V	230 – 240 V
输入电压 60 Hz	115 – 125 V	95 – 105 V	100 / 200 V	115 / 230 V	230 – 240 V
电源连接:电压(范围)	±10 %	±10 %	±10 %	±10 %	±10 %
50 Hz 时的转速	3000 rpm	3000 rpm	3000 rpm	3000 rpm	3000 rpm
60 Hz 时的转速	3600 rpm	3600 rpm	3600 rpm	3600 rpm	3600 rpm
额定功率 50 Hz	0.15 kW	0.15 kW	0.15 kW	0.15 kW	0.15 kW
额定功率 60 Hz	0.18 kW	0.18 kW	0.18 kW	0.18 kW	0.18 kW
推荐的施工方电气防护	6 A	10 A	6 / 4 A	6 / 4 A	4 A
电源电缆	否, 置于接线盒上的 C14 插头	否, 置于接线盒上的 C14 插头	否, 置于接线盒上的 C14 插头	否, 置于接线盒上的 C14 插头	否, 置于接线盒上的 C14 插头
冷却类型, 标准	空气	空气	空气	空气	空气
连续气体温度, 最大值	40 °C	40 °C	40 °C	40 °C	40 °C
环境温度	12 – 40 °C	12 – 40 °C	12 – 40 °C	12 – 40 °C	12 – 40 °C
运输和储存温度	-25 – 55 °C	-25 – 55 °C	-25 – 55 °C	-25 – 55 °C	-25 – 55 °C
防护等级	IP40	IP40	IP40	IP40	IP40
工作液体	P3	P3	P3	P3	P3
工作流体添加	0.4 l	0.4 l	0.4 l	0.4 l	0.4 l
重量	11.5 kg	11.5 kg	11.5 kg	11.5 kg	11.3 kg

表格 14: 技术参数, Duo 3

分类	Duo 3 M	Duo 3 M	Duo 3 M	Duo 3 M	Duo 3 M
订单号	PK D57 107	PK D57 108	PK D57 110	PK D57 111	PK D57 112
连接法兰(入口)	DN 16 ISO-KF	DN 16 ISO-KF	DN 16 ISO-KF	DN 16 ISO-KF	DN 16 ISO-KF

分类	Duo 3 M	Duo 3 M	Duo 3 M	Duo 3 M	Duo 3 M
连接法兰(出口)	DN 16 ISO-KF	DN 16 ISO-KF	DN 16 ISO-KF	DN 16 ISO-KF	DN 16 ISO-KF
50 Hz 时的抽速	2.5 m³/h	2.5 m³/h	2.5 m³/h	2.5 m³/h	2.5 m³/h
60 Hz 时的抽速	2.9 m³/h	2.9 m³/h	2.9 m³/h	2.9 m³/h	2.9 m³/h
带气镇的最终压力	$3 \cdot 10^{-2}$ hPa	$3 \cdot 10^{-2}$ hPa	$3 \cdot 10^{-2}$ hPa	$3 \cdot 10^{-2}$ hPa	$3 \cdot 10^{-2}$ hPa
不带气镇的最终压力	$3 \cdot 10^{-3}$ hPa	$3 \cdot 10^{-3}$ hPa	$3 \cdot 10^{-3}$ hPa	$3 \cdot 10^{-3}$ hPa	$3 \cdot 10^{-3}$ hPa
气镇压力	≤ 1500 hPa	≤ 1500 hPa	≤ 1500 hPa	≤ 1500 hPa	≤ 1500 hPa
气镇流量	540 l/h	540 l/h	540 l/h	540 l/h	540 l/h
最小排气压力	250 hPa	250 hPa	250 hPa	250 hPa	250 hPa
最大排气压力	1500 hPa	1500 hPa	1500 hPa	1500 hPa	1500 hPa
安全阀泄漏率	≤ $1 \cdot 10^{-5}$ Pa m³/s	≤ $1 \cdot 10^{-5}$ Pa m³/s	≤ $1 \cdot 10^{-5}$ Pa m³/s	≤ $1 \cdot 10^{-5}$ Pa m³/s	≤ $1 \cdot 10^{-5}$ Pa m³/s
水蒸气容积 50 Hz	115 g/h	115 g/h	115 g/h	115 g/h	115 g/h
水蒸气容积 60 Hz	175 g/h	175 g/h	175 g/h	175 g/h	175 g/h
50 Hz 时的水蒸气渗透	65 hPa	65 hPa	65 hPa	65 hPa	65 hPa
60 Hz 时的水蒸气渗透	80 hPa	80 hPa	80 hPa	80 hPa	80 hPa
50 Hz 时不带气镇的声压级	50 dB(A)	50 dB(A)	50 dB(A)	50 dB(A)	50 dB(A)
60 Hz 时不带气镇的声压级	54 dB(A)	54 dB(A)	54 dB(A)	54 dB(A)	54 dB(A)
电机保护	双金属片	双金属片	双金属片	双金属片	双金属片
电机型号	单相电机	单相电机	单相电机	单相电机	单相电机
输入电压 50 Hz	105 V	100 V	100 / 200 V	115 / 230 V	230 – 240 V
输入电压 60 Hz	115 – 125 V	95 – 105 V	100 / 200 V	115 / 230 V	230 – 240 V
电源连接:电压(范围)	±10 %	±10 %	±10 %	±10 %	±10 %
50 Hz 时的转速	3000 rpm	3000 rpm	3000 rpm	3000 rpm	3000 rpm
60 Hz 时的转速	3600 rpm	3600 rpm	3600 rpm	3600 rpm	3600 rpm
额定功率 50 Hz	0.15 kW	0.15 kW	0.15 kW	0.15 kW	0.15 kW
额定功率 60 Hz	0.18 kW	0.18 kW	0.18 kW	0.18 kW	0.18 kW
推荐的施工方电气防护	6 A	10 A	6 / 4 A	6 / 4 A	4 A
电源电缆	否, 置于接线盒上的 C14 插头	否, 置于接线盒上的 C14 插头	否, 置于接线盒上的 C14 插头	否, 置于接线盒上的 C14 插头	否, 置于接线盒上的 C14 插头
冷却类型, 标准	空气	空气	空气	空气	空气
连续气体温度, 最大值	40 °C	40 °C	40 °C	40 °C	40 °C
环境温度	12 – 40 °C	12 – 40 °C	12 – 40 °C	12 – 40 °C	12 – 40 °C
运输和储存温度	-25 – 55 °C	-25 – 55 °C	-25 – 55 °C	-25 – 55 °C	-25 – 55 °C
防护等级	IP40	IP40	IP40	IP40	IP40
工作液体	P3	P3	P3	P3	P3
工作流体添加	0.4 l	0.4 l	0.4 l	0.4 l	0.4 l
重量	12.7 kg	12.7 kg	12.7 kg	12.7 kg	12.5 kg

表格 15: 技术参数, Duo 3 M

分类	Duo 3 MC
订单号	PK D57 211
连接法兰(入口)	DN 16 ISO-KF
连接法兰(出口)	DN 16 ISO-KF
50 Hz 时的抽速	2.5 m³/h
60 Hz 时的抽速	2.9 m³/h
带气镇的最终压力	≤ $5 \cdot 10^{-2}$ hPa

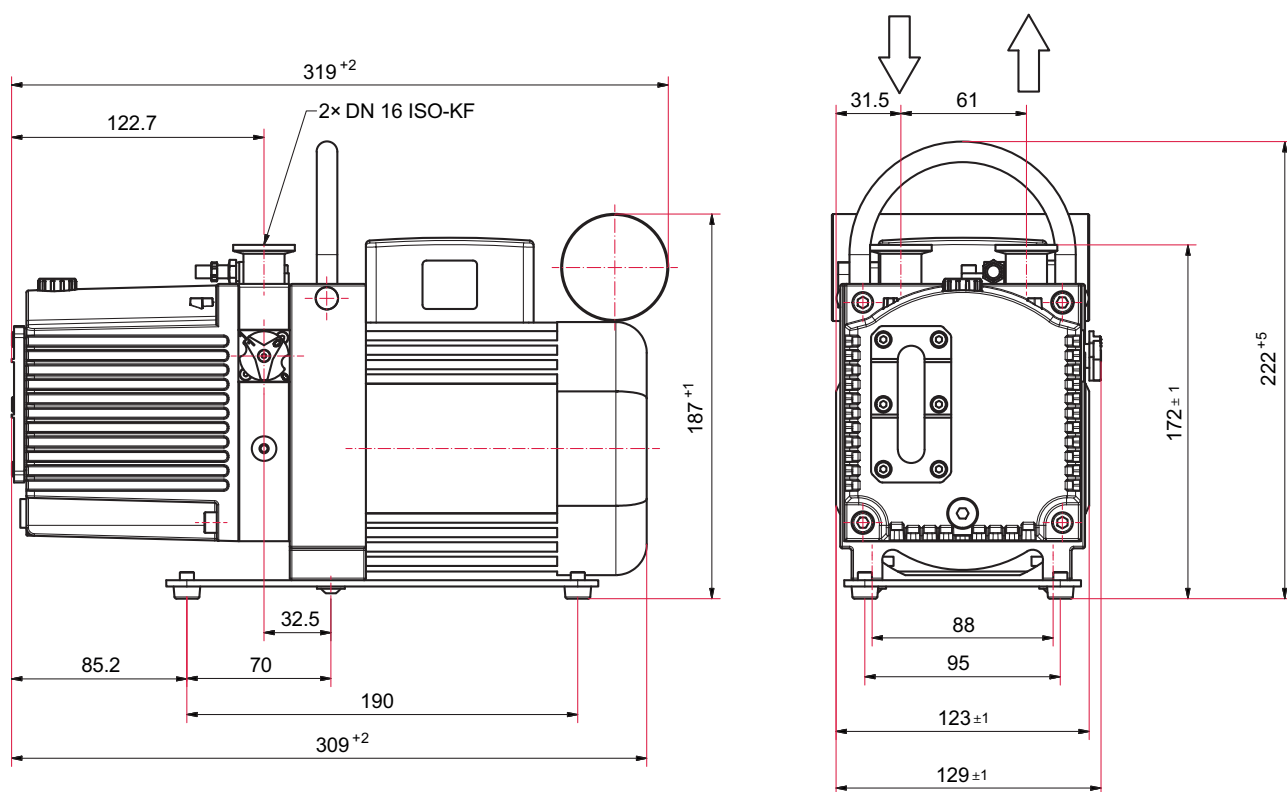
分类	Duo 3 MC
不带气镇的最终压力	$\leq 6 \cdot 10^{-3}$ hPa
气镇压力	≤ 1500 hPa
气镇流量	540 l/h
最小排气压力	250 hPa
最大排气压力	1500 hPa
安全阀泄漏率	$\leq 1 \cdot 10^{-5}$ Pa m ³ /s
50 Hz 时不带气镇的声压级	50 dB(A)
60 Hz 时不带气镇的声压级	54 dB(A)
电机保护	双金属片
电机型号	单相电机
输入电压 50 Hz	115 / 230 V
输入电压 60 Hz	115 / 230 V
电源连接:电压(范围)	± 10 %
50 Hz 时的转速	3000 rpm
60 Hz 时的转速	3600 rpm
额定功率 50 Hz	0.15 kW
额定功率 60 Hz	0.18 kW
推荐的施工方电气防护	6 / 4 A
电源电缆	否, 置于接线盒上的 C14 插头
冷却类型, 标准	空气
连续气体温度, 最大值	40 °C
环境温度	12 – 40 °C
运输和储存温度	-25 – 55 °C
防护等级	IP40
工作液体	F4
工作流体添加	0.4 l
重量	12.7 kg

表格 16: 技术参数, Duo 3 MC

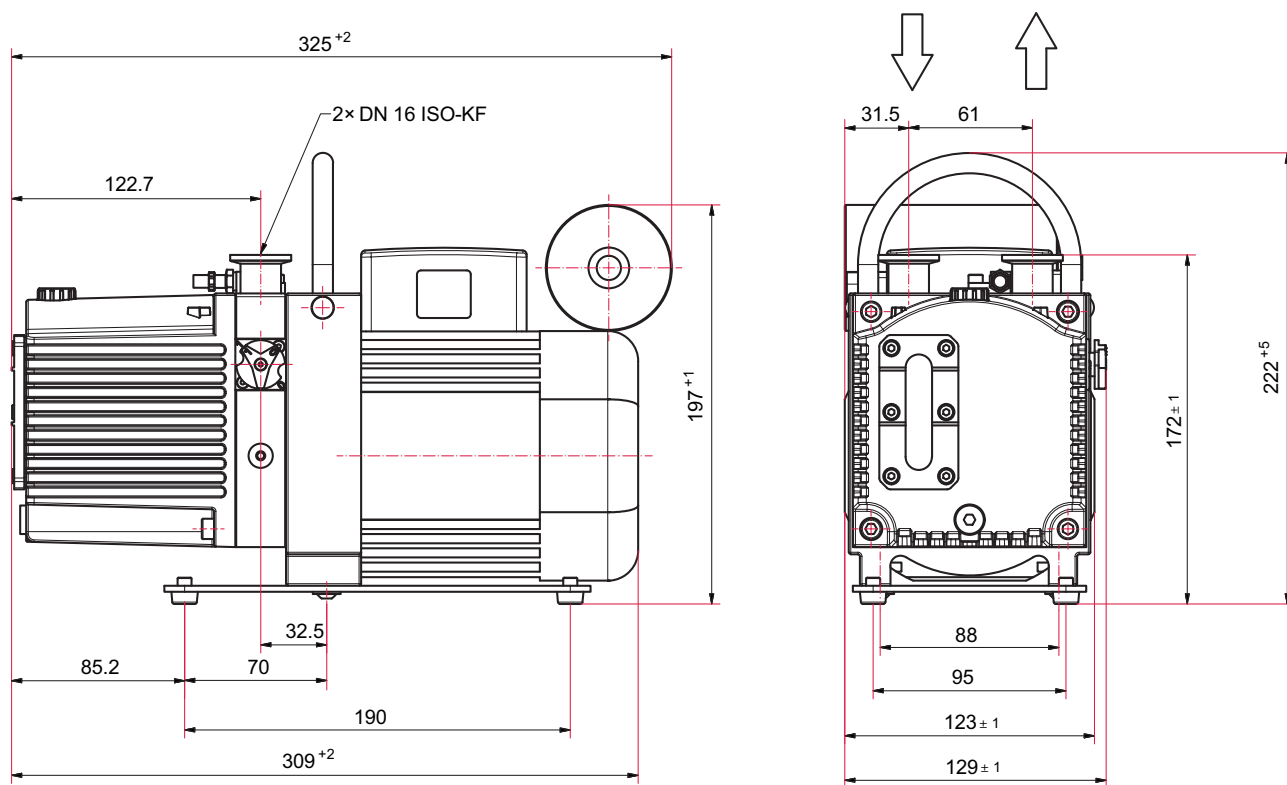
13.4 尺寸

尺寸单位: mm

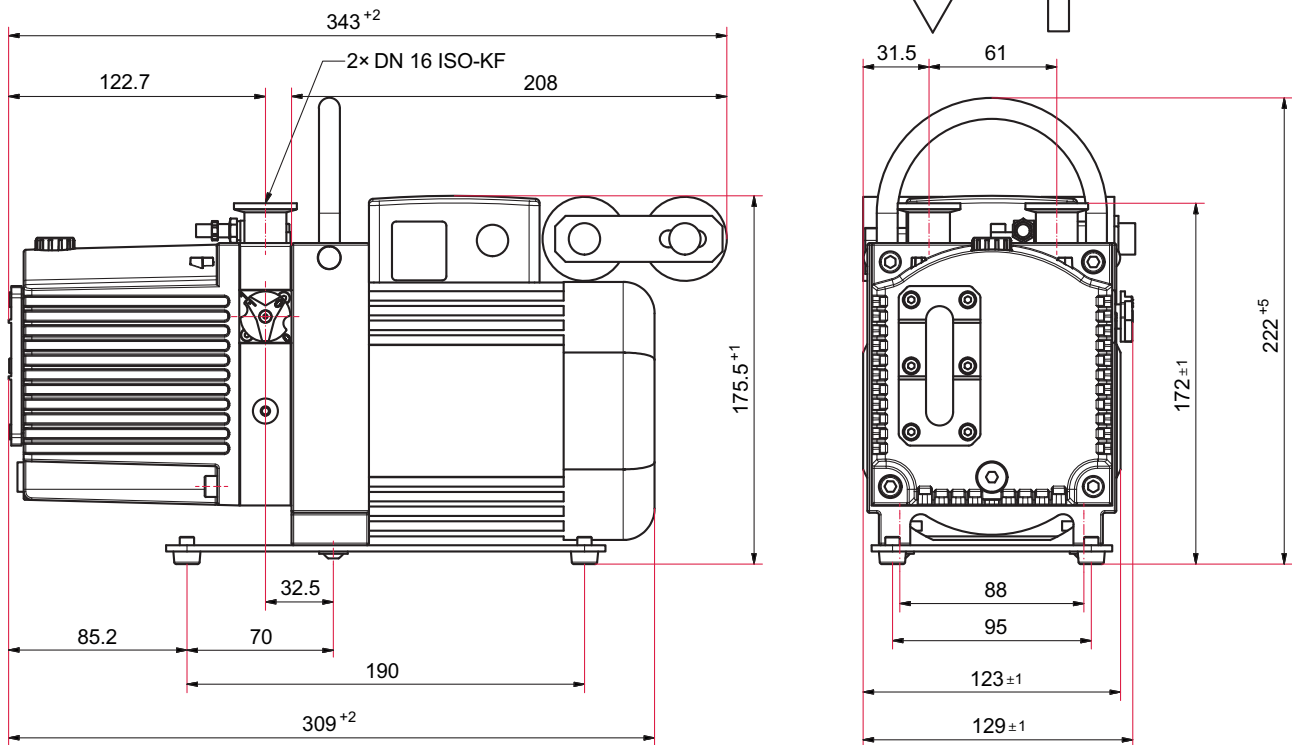
13.4.1 标准型



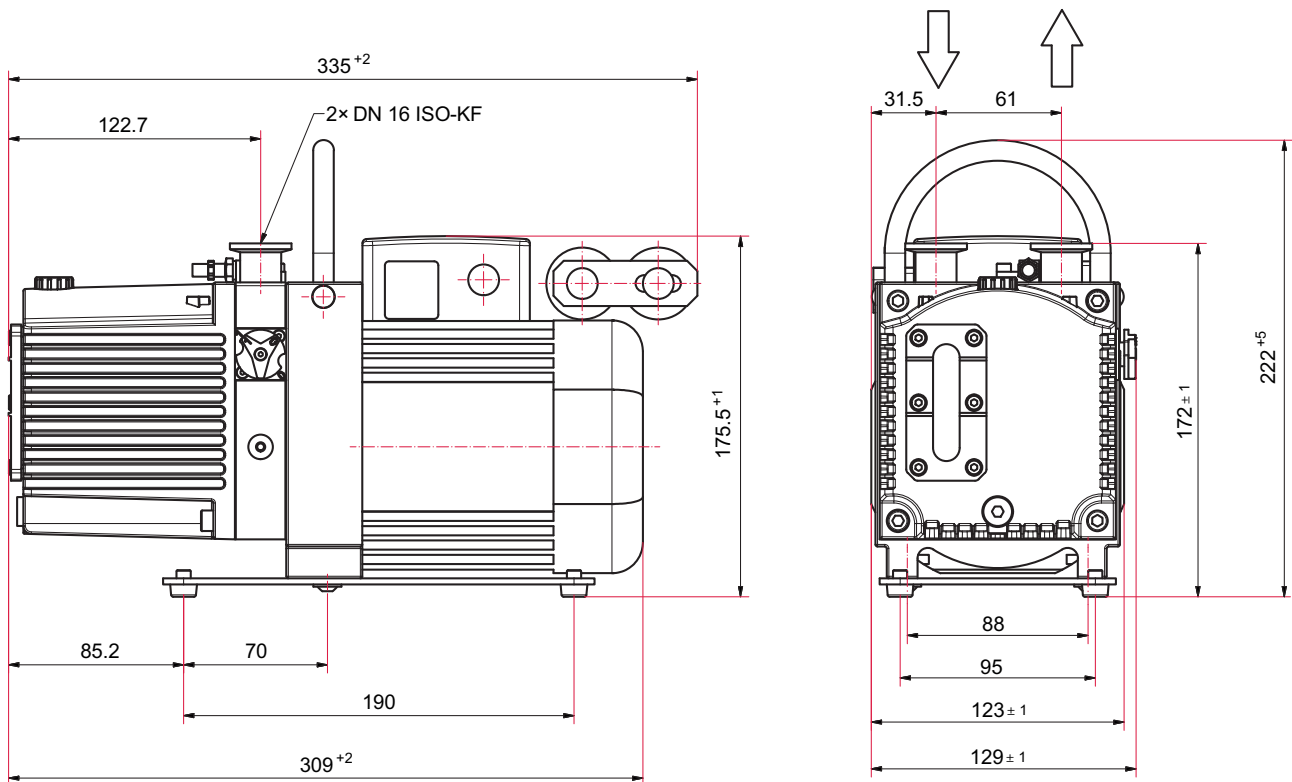
图片 17: 尺寸 Duo 3, 105 V, 50 Hz 带开关, 115-125 V, 60 Hz, C14 插头



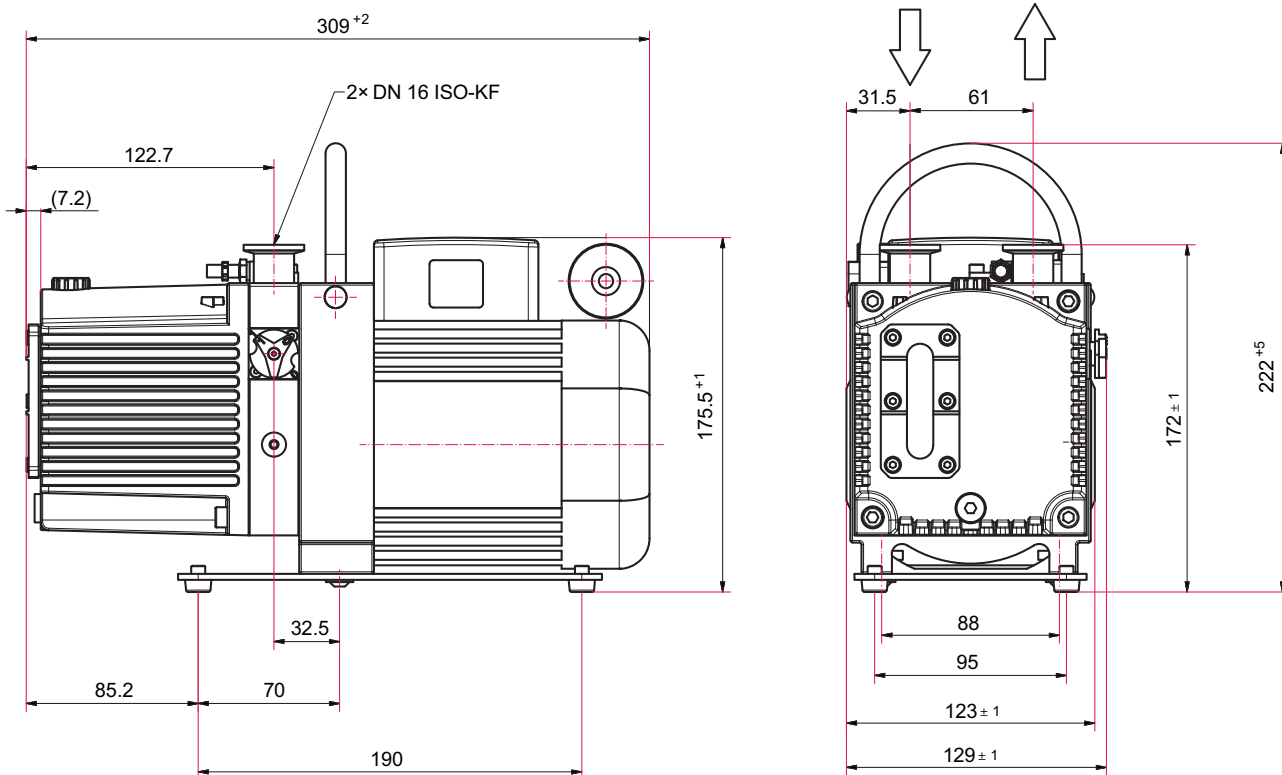
图片 18: 尺寸 Duo 3, 100 V, 50 Hz 带开关, 95-105 V, 60 Hz, C14 插头



图片 19: 尺寸 Duo 3, 单相电机, 100/200 V, 50/60 Hz

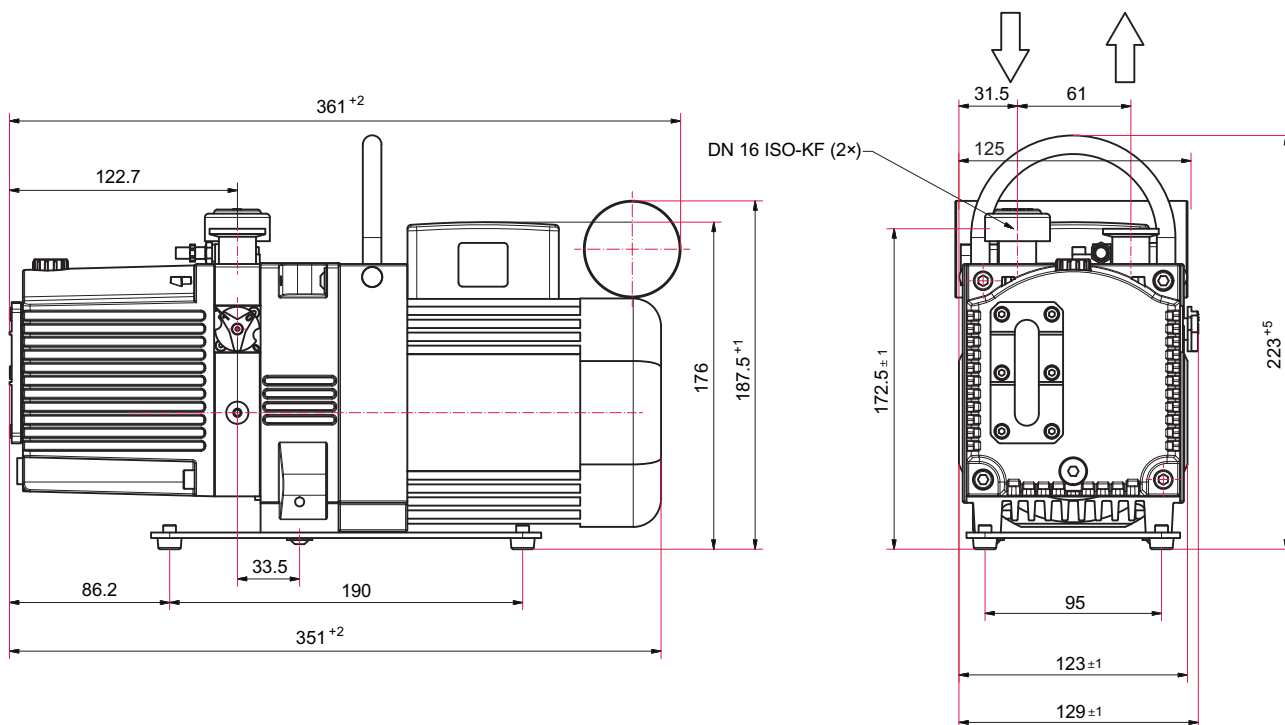


图片 20: 尺寸 Duo 3, 单相电机, 115/230 V, 50/60 Hz

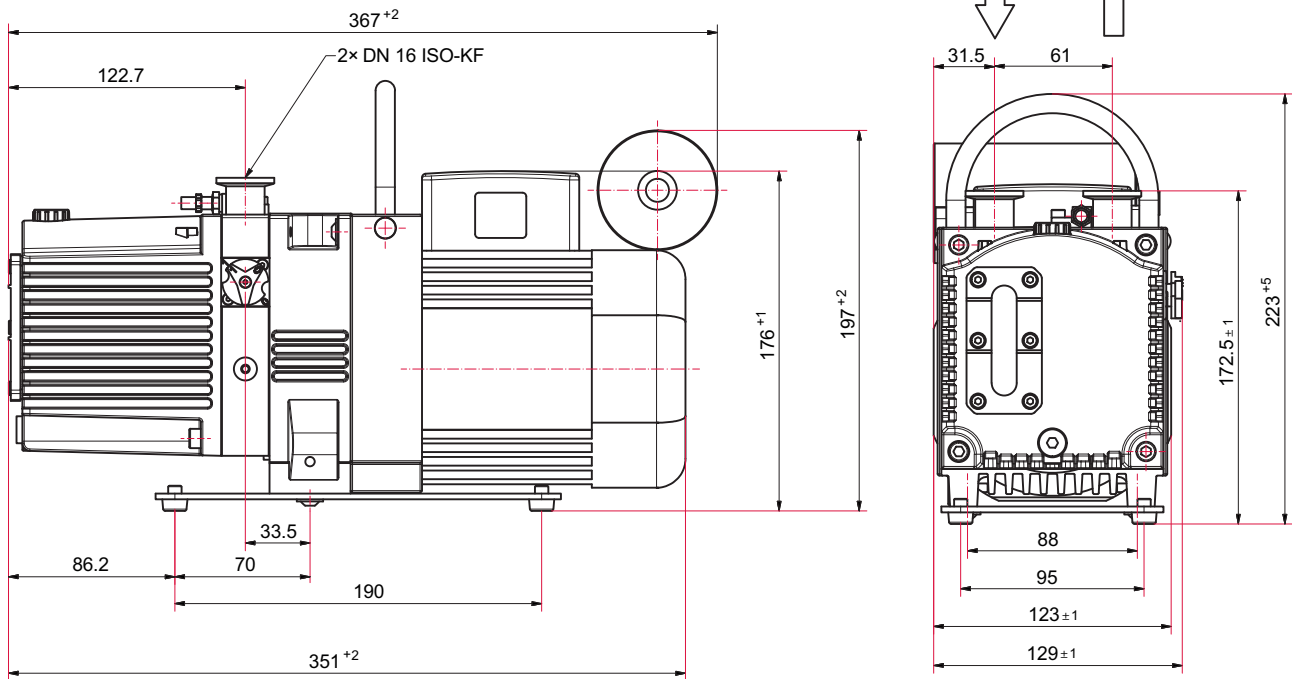


图片 21: 尺寸 Duo 3, 单相电机, 230-240 V, 50/60 Hz

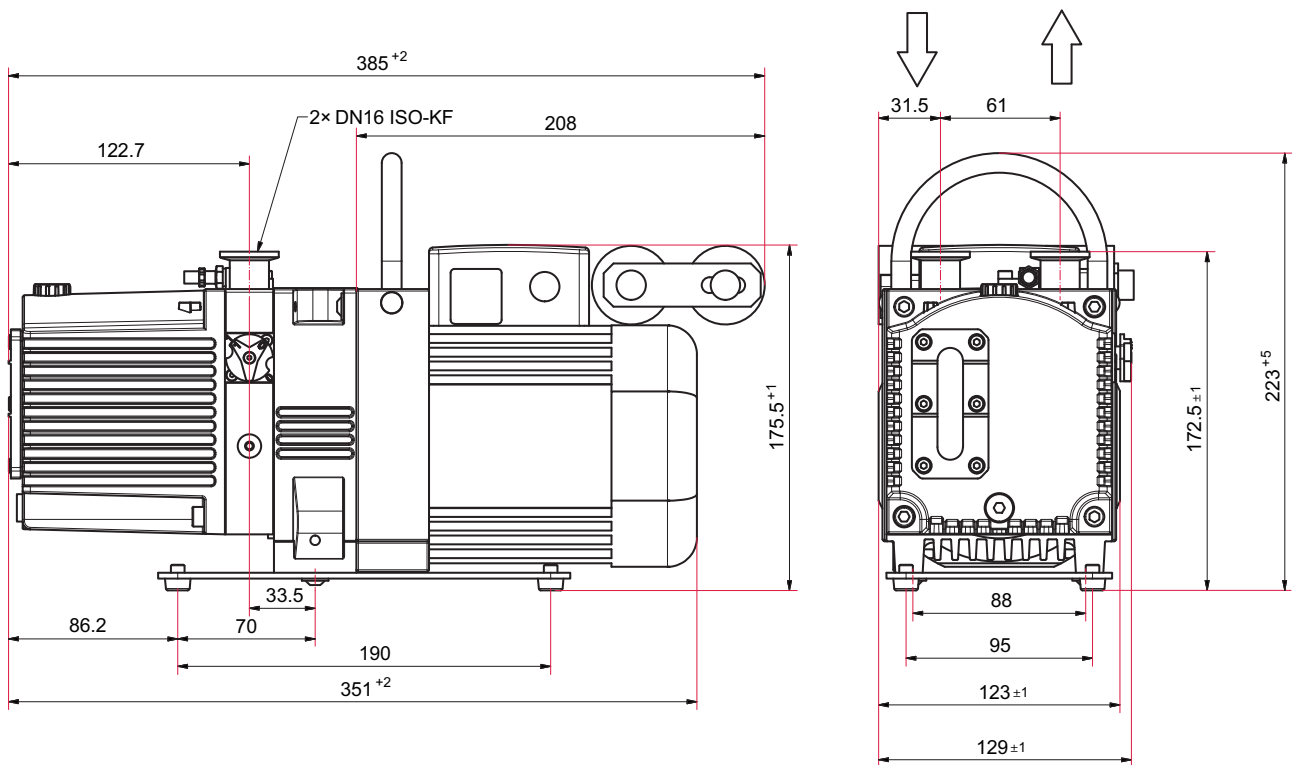
13.4.2 M 型



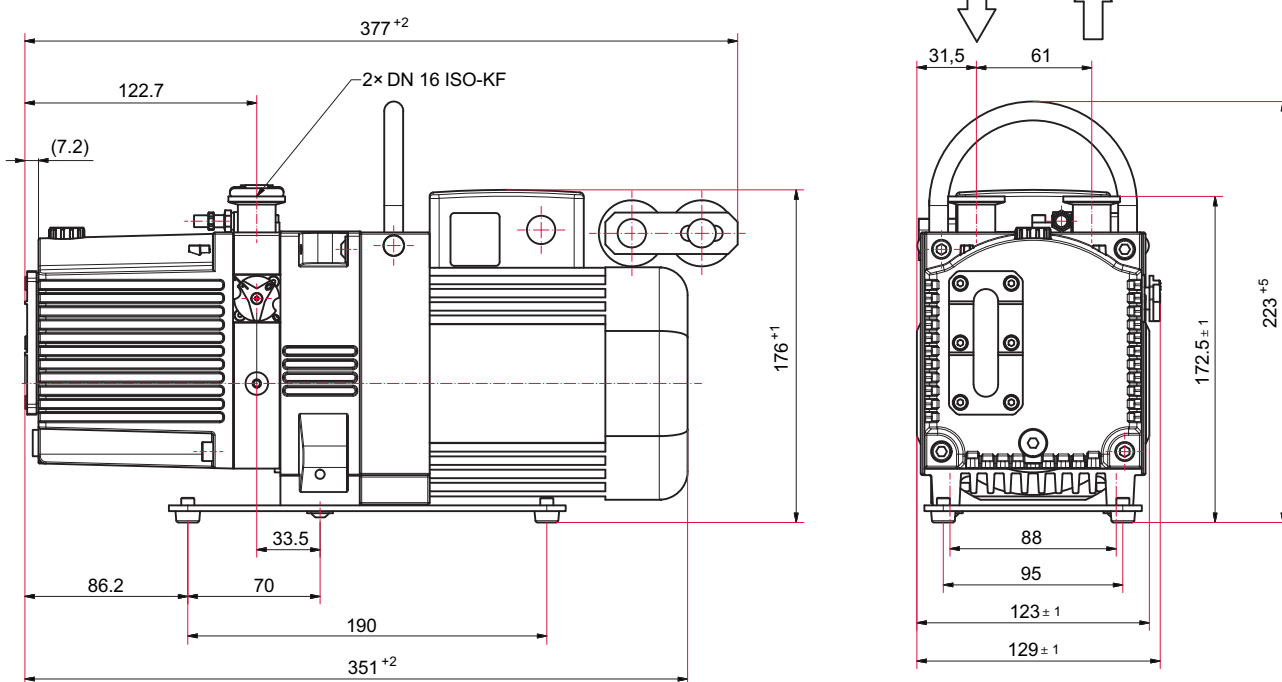
图片 22: 尺寸 Duo 3 M, 105 V, 50 Hz 带开关, 115-125 V, 60 Hz, C14 插头



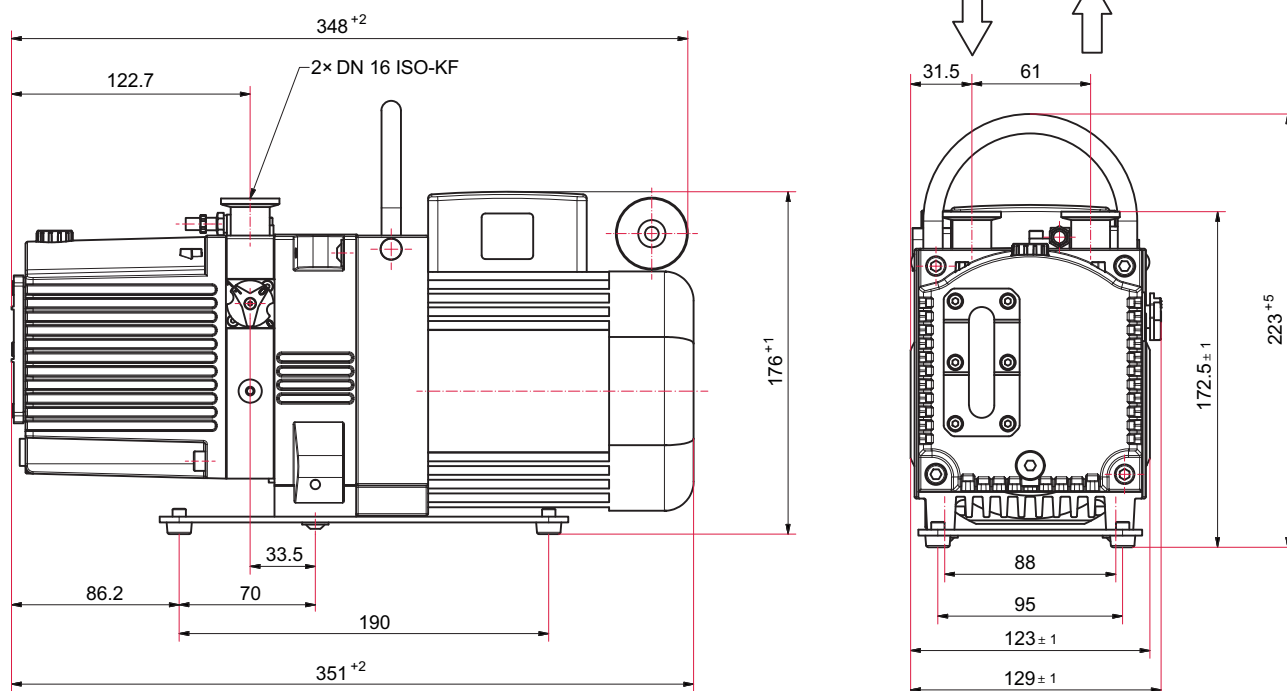
图片 23: 尺寸 Duo 3 M, 100 V, 50 Hz 带开关, 95-105 V, 60 Hz, C14 插头



图片 24: 尺寸 Duo 3 M, 单相电机, 100/200 V, 50/60 Hz

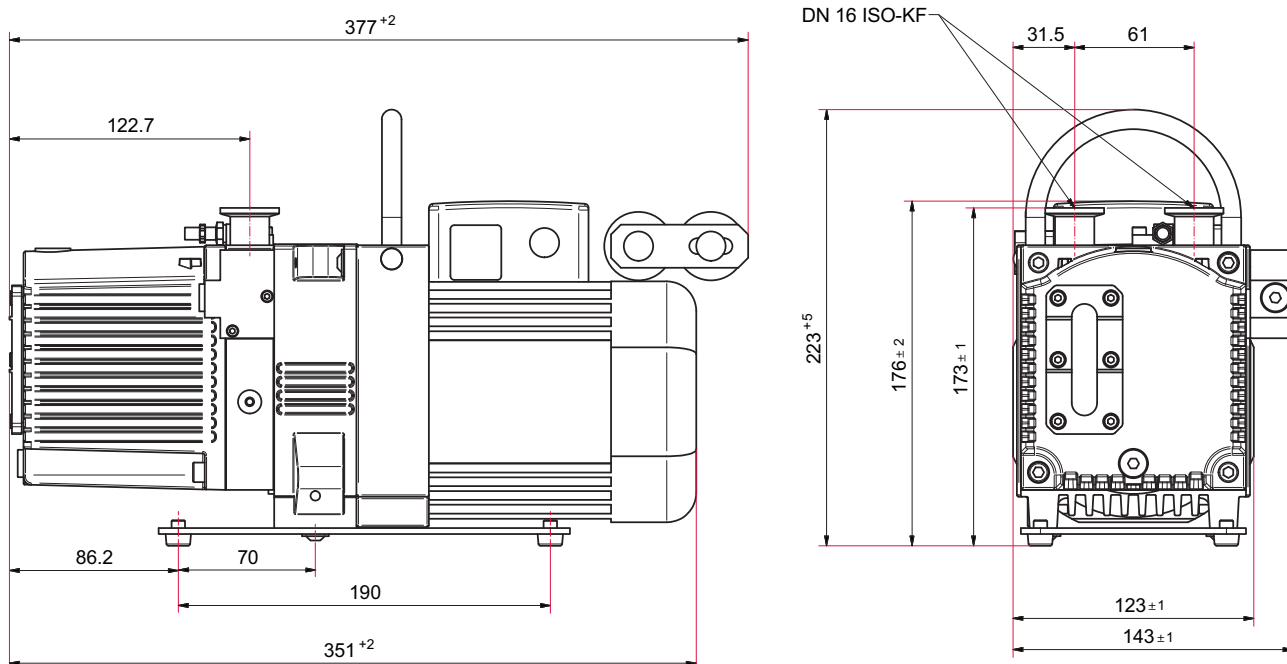


图片 25: 尺寸 Duo 3 M, 单相电机, 115/230 V, 50/60 Hz



图片 26: 尺寸 Duo 3 M, 单相电机, 230-240 V, 50/60 Hz

13.4.3 MC 型



图片 27: 尺寸 Duo 3 MC, 单相电机, 115/230 V, 50/60 Hz

一致性声明

特此声明，以下产品符合下述**欧盟指令**的所有相关规定：

- **机械指令 2006/42/EC (附录 II, no. 1 A)**
- **电磁兼容指令 2014/30/EU**
- **2011/65/EU 某些有害物质的使用限制**
- **2015/863/EU 某些有害物质的使用限制, 委托指令**

编制技术文件的授权代表是 Sebastian Oberbeck 先生, Pfeiffer Vacuum GmbH, Berliner Straße 43, 35614 Asslar, Germany(普发真空股份有限公司, 德国埃泰尔市 35614 号 Berliner 大街 43 号)。

旋片泵

Duo 3

Duo 3 M

Duo 3 MC

统一标准和适用的国家标准和规范：

DIN EN ISO 12100: 2011

DIN EN 1012-2:2011-12

DIN EN ISO 13857: 2008

DIN ISO 21360-1 : 2016

ISO 21360-2: 2012

DIN EN 61010-1:2011

DIN EN 61000-6-2:2006

DIN EN 61000-6-4:2011

DIN EN ISO 2151: 2009

DIN EN IEC 63000:2019

签名



(Daniel Sälzer)

总经理

Pfeiffer Vacuum GmbH
(普发真空有限公司)

Berliner Strasse 43

35614 Asslar

Germany

Asslar, 2019-06-27



VACUUM SOLUTIONS FROM A SINGLE SOURCE

Pfeiffer Vacuum stands for innovative and custom vacuum solutions worldwide, technological perfection, competent advice and reliable service.

COMPLETE RANGE OF PRODUCTS

From a single component to complex systems:

We are the only supplier of vacuum technology that provides a complete product portfolio.

COMPETENCE IN THEORY AND PRACTICE

Benefit from our know-how and our portfolio of training opportunities!

We support you with your plant layout and provide first-class on-site service worldwide.

ed. J - Date 1908 - P/N:PD0060BZH



Are you looking for a
perfect vacuum solution?
Please contact us

Pfeiffer Vacuum GmbH
Headquarters • Germany
T +49 6441 802-0
info@pfeiffer-vacuum.de

www.pfeiffer-vacuum.com

PFEIFFER  **VACUUM**