

泄漏测试模块

高质量检验测试的最终解决方案

泄漏测试模块

高质量检验测试的最终解决方案



从手动到在线测试的广泛范围

您的附加价值



使用最合适的测试方法

支持您的检漏需求

在普发真空公司，我们非常理解，整个泄漏检测过程对客户来说是复杂且具有挑战性的。所以，考虑如何将其融入整个甚至更复杂的过程是成功的关键。这就是我们扩大了泄漏测试模块组合的原因，以增加客户的价值主张，以提供更高的价值链解决方案。

用泄漏检测的专业知识来支持新市场

在技术需求很高且快速兴起的市场，我们支持公司在检漏领域研发正确的工艺步骤。我们知道，进入市场的时间是至关重要的，我们的专家团队致力于提供快速且有效的解决方案，以满足客户的需求。

灵活的泄漏测试模块，满足任何生产需求

基于检漏和应用支持方面相关经验，我们的泄漏测试模块是基于我们广泛的组件，既可以手动测试，也可以根据客户的生产需求，集成到更大的生产和装配线中。对于之前的生产，通常适合使用手动测试，而大批量的批量生产则需要使用在线测试。基于超过55年的经验，我们有能力支持客户进行机械和软件整合。



评估并建立合适泄漏测试所需的专业技术



高质量的检验测试和监管合规



易于整合到现有的生产线上



从机器设计到软件支持的专业技术



快速和高效的解决方案

可提供多种测试方法

为了实现您的检漏项目，您可以选择不同的测试方法，如所有相关的示踪气体测试方法（氦，氢），OES（光学发射光谱），RGA（残留气体分析）或用空气进行检漏（微流/质量提取）。因此，最大压力可以达到50 bar。

与现有生产线的无缝整合

能为客户提供不同项目下的定制化解决方案，我们感到非常自豪。我们的泄漏测试模块很容易集成到现有生产线，有机械连接、电气和PLC接口。这使得安装过程简单明了，确保我们的客户可以立即开始测试。

值得信赖的专业技术

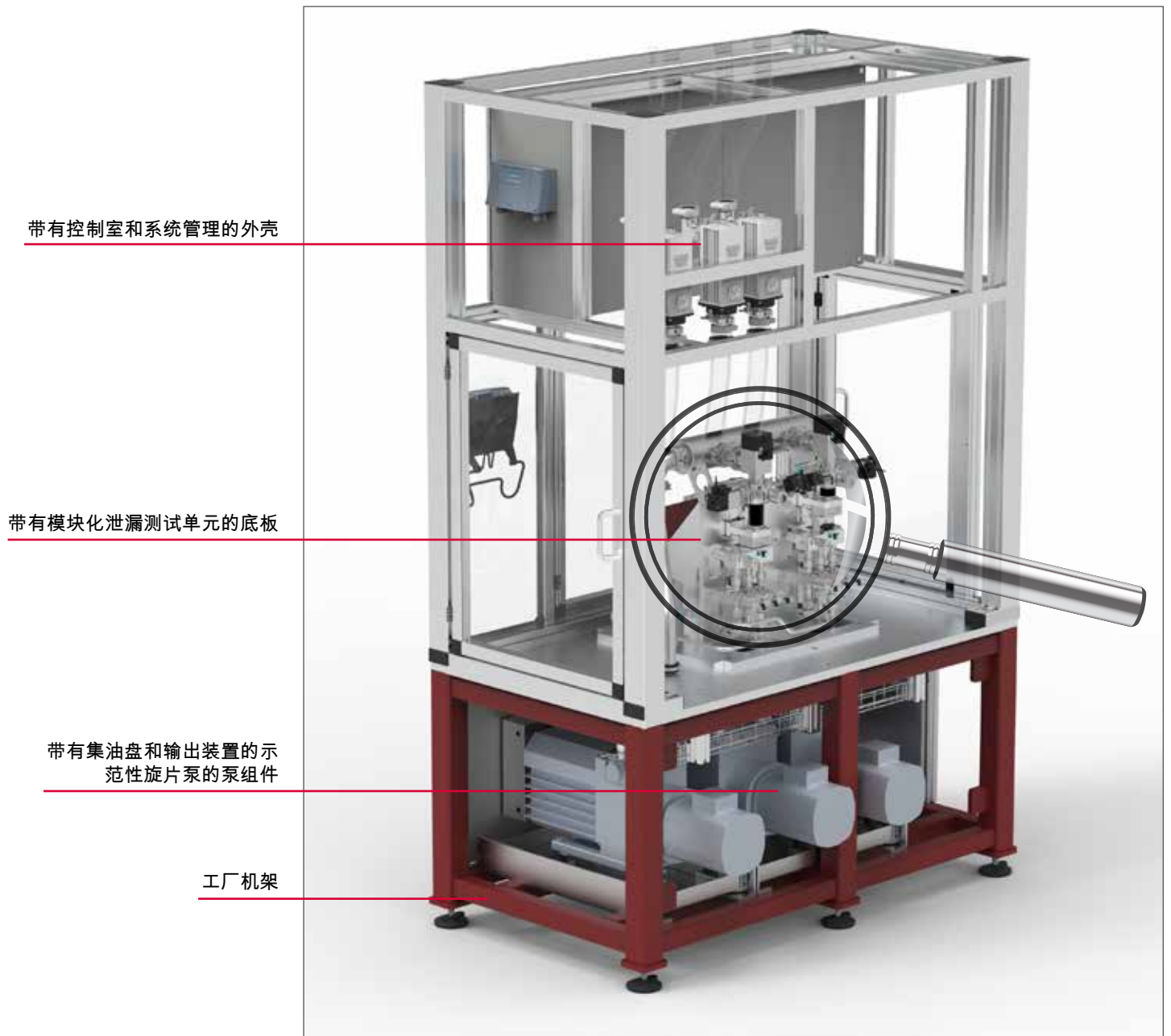
在普发真空，我们最大程度关注自己擅长的领域：评估和建立最适合的检漏过程。凭借我们的专业知识，我们可以帮助您实现优质的泄漏检测。

升级您的检验测试

使用我们的检漏模块可以提供您高质量的检漏结果，帮助您满足监管要求。请不要犹豫，与我们联系，了解更多，关于我们如何支持您的业务并帮助您优化检漏过程。

泄漏测试模块

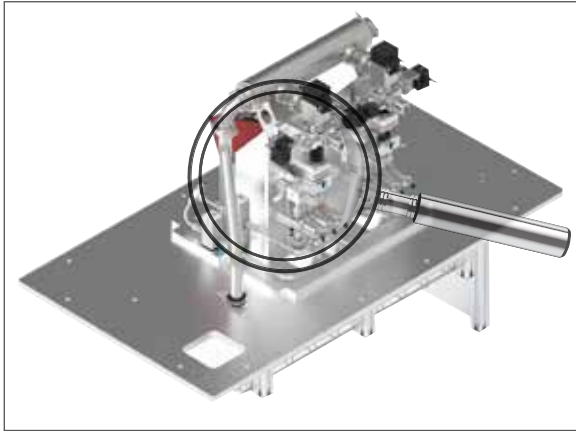
高质量检验测试的最终解决方案



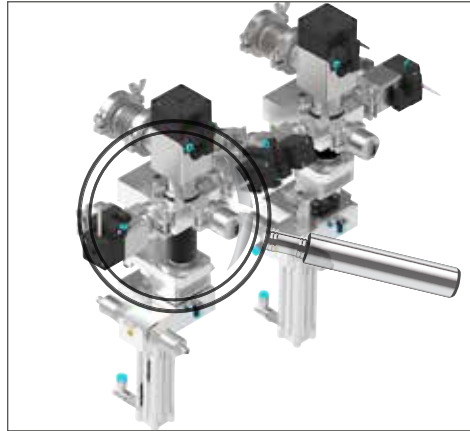
泄漏测试模块

我们的优势领域

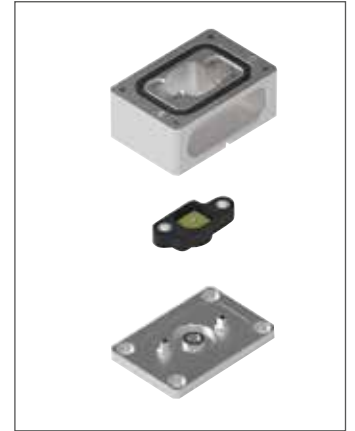
我们专注于我们的优势领域 -- 评估和建立最可靠的检漏工艺。做为系统的供应我们能提供非常可靠的解决方案。



细节1：带有检漏装置的底板

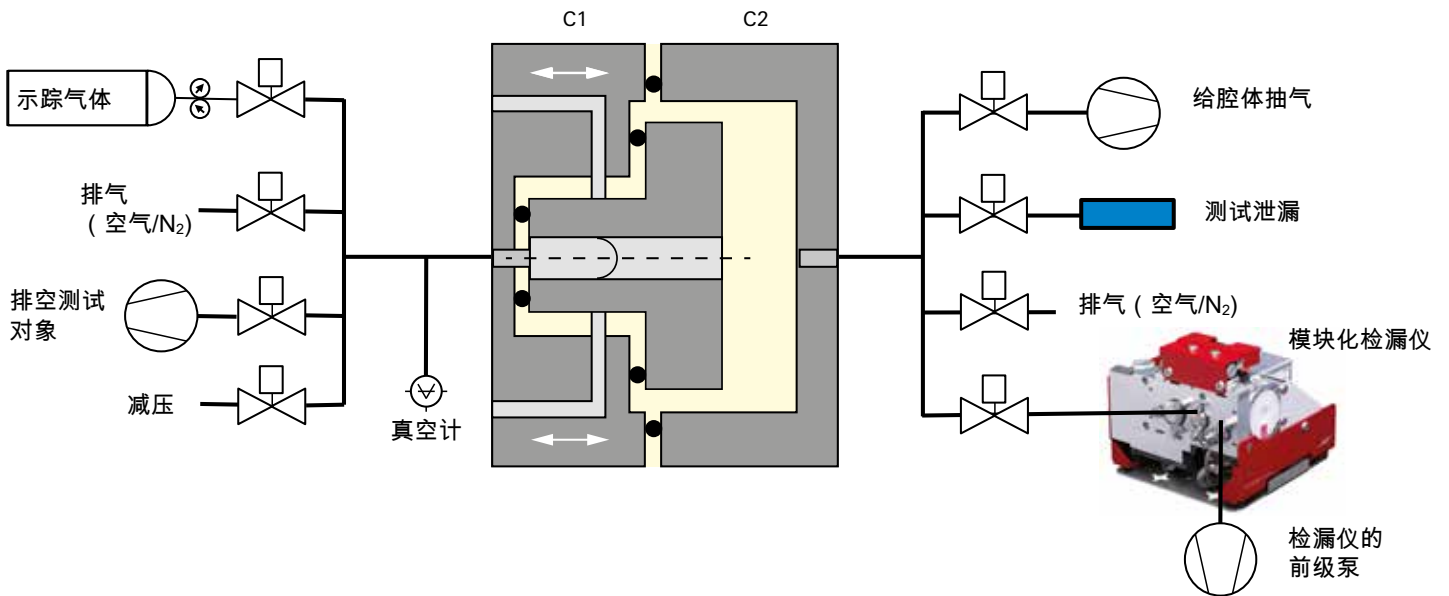


细节2：带有（一些）真空供应的测试腔体。



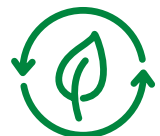
细节3：带腔体的测试样品 C1 和 C2

真空方案



可持续性

我们的检漏模块使用节能部件和先进技术，以减少浪费和排放。但是，不仅仅是产品本身有助于最大化减少对环境的影响，我们的产品还被用于像燃料电池、电池和热泵这样的市场，这些市场正在推动可持续性。这些行业需要高度可靠和精确的检漏解决方案，而我们的检漏模块帮助我们的客户优化他们的检漏过程，从而在生产中减少浪费并更有效地利用资源。通过选择普发真空的检漏模块，我们的客户可以为更加可持续的未来做出贡献，同时实现他们在一些重要市场的商业目标。



泄漏测试模块

高质量检验测试的最终解决方案

优化检漏过程：从可行性研究到大批量的生产



1. 识别您的需求：将泄漏测试作为新产品开发或质量控制的一部分，能帮助您认识到高价值的产品需求。



2. 定义你的要求：描述对泄漏测试的新系统/产品的要求。



3. 可行性研究：我们将进行可行性研究，以确定您的产品是否适合用于泄漏检测。



4. 提出可能性：我们将提出测试的可能性，并概述检漏的有效方法，为您提供一份关于泄漏检测过程的报告。



5. 建立概念证明：我们将建立概念证明，包括泄漏检测模块的大概设计。



6. 制定你的工具规范：我们将与你合作，建立一个能满足你要求的工具规格。



7. 设计：我们将为您的项目指定一个项目负责人和团队，并与您密切合作，通过考虑合规且定制化的设备需求来开发工具设计。



8. 批准工具设计：在您批准工具设计并向我们提供部件后，我们将开始机器和电气组装。



9. 调试：我们将对工具进行尽可能的调试，并通过明确的检验程序来证明其功能。



10. 交付：基于成功的检验测试，我们将向您交付工具（包括文件）。

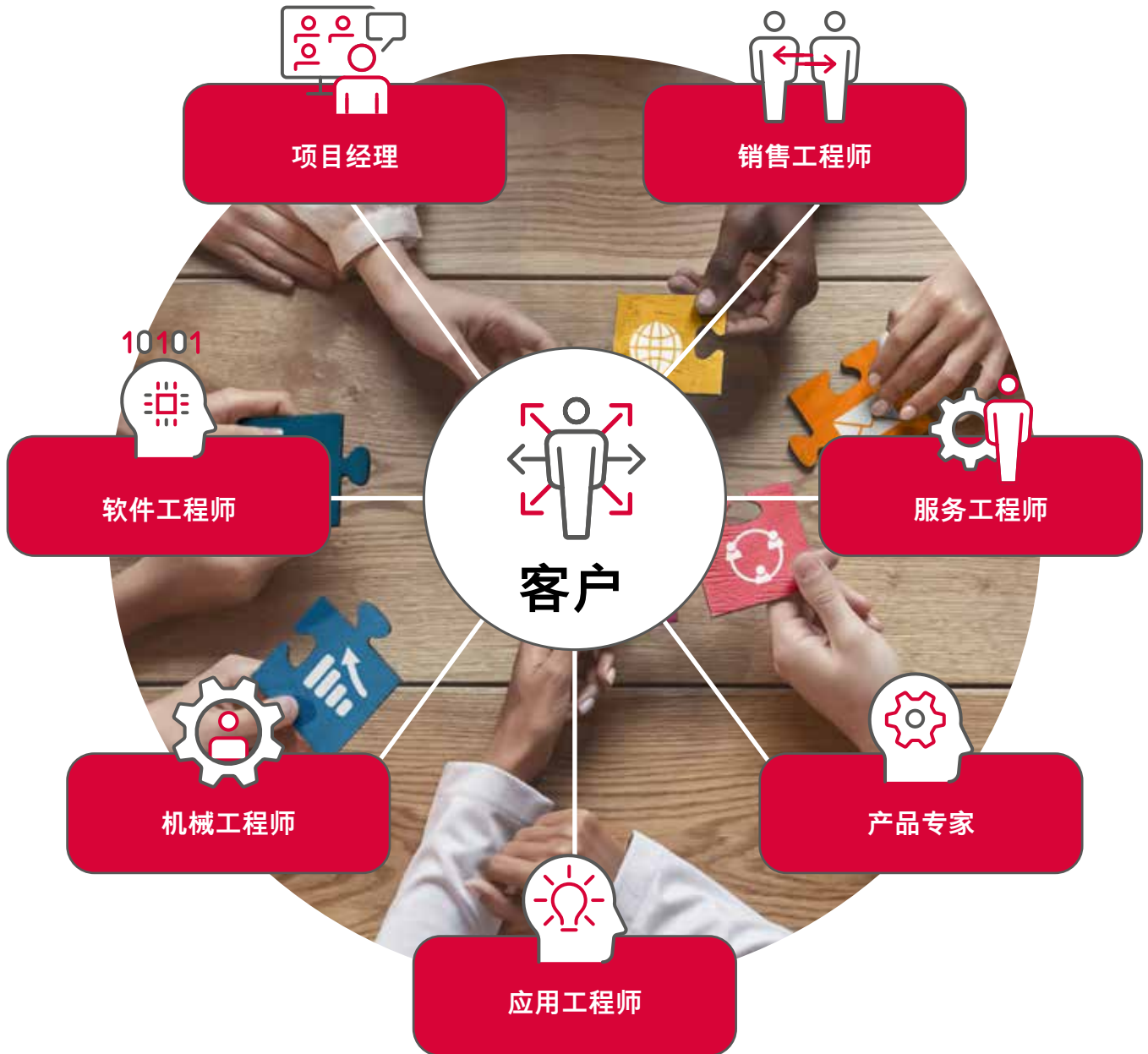


11. 安装：如果需要，我们可以在客户现场提供设备安装、技术支持和培训。



12. 优化流程：我们将与您合作，通过专门的服务活动，来优化工艺以确保机器的高可用性。

项目团队--我们的专业技术人员会支持您的需求



Your Success. Our Passion.

We give our best for you every day –
worldwide!

您是否正在寻找
出色的真空解决方案？
请联系我们：

普发真空技术（上海）有限公司
Pfeiffer Vacuum
(Shanghai) Co., Ltd.
T +86 (21) 3393 3940
info.cn@pfeiffer-vacuum.com

Pfeiffer Vacuum GmbH
德国总部
T +49 6441 802-0



Follow us on social media
#pfeiffervacuum



www.pfeiffer-vacuum.cn

PFEIFFER  **VACUUM**