



자동차



냉장 및 공조



포장 산업

## ASI 35

모듈식 추적 가스 누출 감지기  
헬륨과 수소의 높은 성능을 가진 산업용  
누출 감지 시스템

# ASI 35

모듈식 추적 가스 누출 감지기  
헬륨과 수소의 높은 성능을 가진 산업용  
누출 감지 시스템

H<sub>2</sub>He

헬륨 및 수소에 대한 진공 및  
스니핑 모드



부가 가치



짧은 사이클 시간

## 완벽한 솔루션

ASI 35는 누출 감지 머신 제조자와 최종 사용자 전용으로 사용하기에 완벽한 누출 감지 솔루션입니다. 이 유닛은 고성능, 신뢰성, 재현성이 우수할 뿐만 아니라 가동 시간이 최대입니다. ASI 35는 종합 테스트 프로시저와 위치 감지 테스트 프로시저, 그리고 이 둘의 조합 모두에서 추적 가스 헬륨과 수소에 대해 탁월한 성능을 제공합니다. 이 제품은 최소의 신호 백그라운드와 혼신으로 까다로운 샘플의 테스트에서 탁월한 융통성을 제공하며, 이로써 전반적인 사이클 시간이 빠릅니다.

## 융통성 있는 범용 제품

모듈식 디자인으로 ASI 35는 최소의 설치 면적과 최대의 통합 옵션에 최적화된 제품입니다. 진공 모듈은 어느 방향으로든 설치할 수 있고 기타 모든 모듈은 1/2 19 인치 랙 포맷에서 사용할 수 있습니다. 이 유닛은 PC 또는 PLC에서 제어할 수 있기 때문에 사용자 인터페이스가 옵션입니다. 진공 모듈과 전자 모듈을 연결하는 데 2개의 케이블만 필요하기 때문에, ASI 35는 모듈식 누출 감지기 중에서 셋업이 가장 쉽습니다.



넓은 온도 범위로 까다로운 환경에서도 작동 가능



스니핑 애플리케이션에서 높은 가스 처리량



최고의 신뢰성



다른 모듈식 누출 감지기 모델을 쉽게 대체



범용 전압을 통한 전세계 작동

**신뢰할 수 있고, 빠르며 감도가 높습니다**

정비가 많이 필요하지 않은 고진공 펌프로 헬륨 펌프 속도가 높고, 수명이 긴 독립적인 이중 필라멘트와 최첨단 전자 부품을 채택한 ASI 35는 오래 사용하여도 문제가 없는 작동을 보장합니다. 누출 감지 시스템은 최고의 감도로 진공 또는 스니핑 테스트의 다양한 작동 모드에서 테스트가 가능하도록 설계할 수 있습니다. ASI 35는 매우 높은 처리량을 정밀하게 반복적으로 유지하는 한편, 사이클 시간이 1초 정도에 불과하여 빠르게 누출을 감지할 수 있습니다. 스니핑에서 타의 추종을 불허하는 성능 덕분에 ASI 35는 특정 시스템, 특히 여러 지점에서의 스니핑이 필요한 경우 완벽한 누출 감지기로 사용할 수 있습니다.

**세계 어디서나 용이하게 작동 가능**

전자 모듈이 범용 전압을 채택함으로써 ASI 35는 세계 어디서나 작동할 수 있도록 표기된 시스템에 쉽게 통합할 수 있으며, 또한 누출 감지기는 주변 온도가 최대 45 °C인 작업 환경에도 적합합니다. 데이터 획득을 허용하는 인터페이스가 광범위하고 시스템을 외부에서 완전히 제어할 수 있다는 점도 기계적 통합을 용이하게 하는 데 도움이 됩니다. 고객 맞춤형 I/O 구성 덕분에 PC 또는 PLC가 없는 기본 누출 감지 시스템도 고려해볼 수 있습니다. 옵션으로서 컬러 터치 디스플레이를 채택한 제어 패널의 경우, 머신 제작자와 최종 사용자 모두가 직관적인 설정과 소프트웨어 메뉴를 통해 시스템을 쉽게 조작할 수 있습니다.

# ASI 35

## 응용 분야, 치수

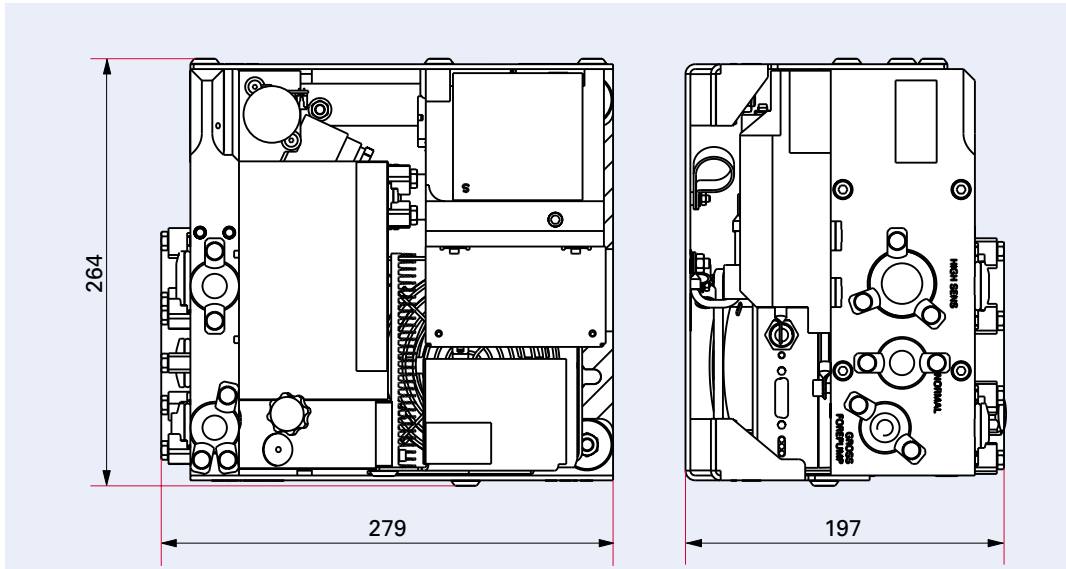
### 응용 분야

- 자동차: 에어백 팽창기, 냉방 라디에이터, 연료 레일 및 분사기
- 냉장 및 공조: 증발기, 컴프레서, 튜브, 코일
- 포장: 캔과 캡슐, 튜브형 봉지, 블리스터
- 기계 부품: 밸브, 피팅류, 매니폴드

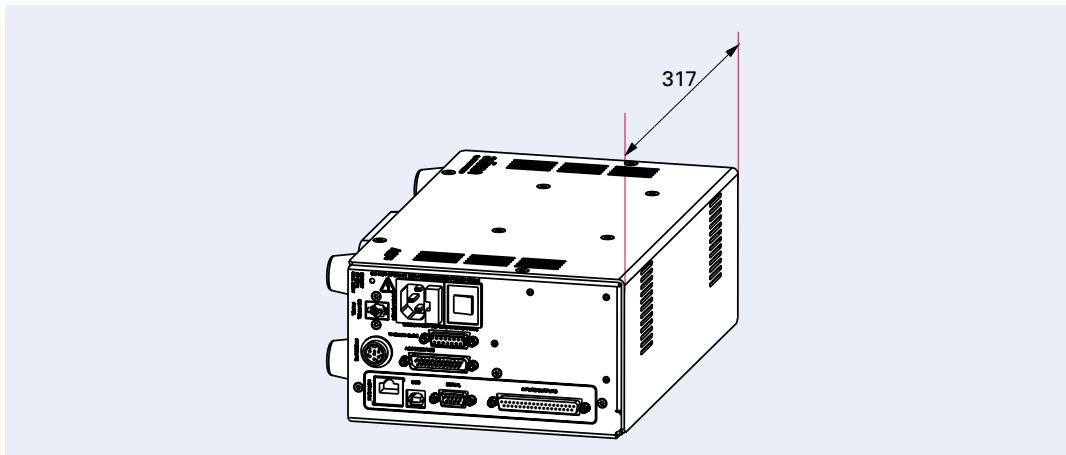


치수

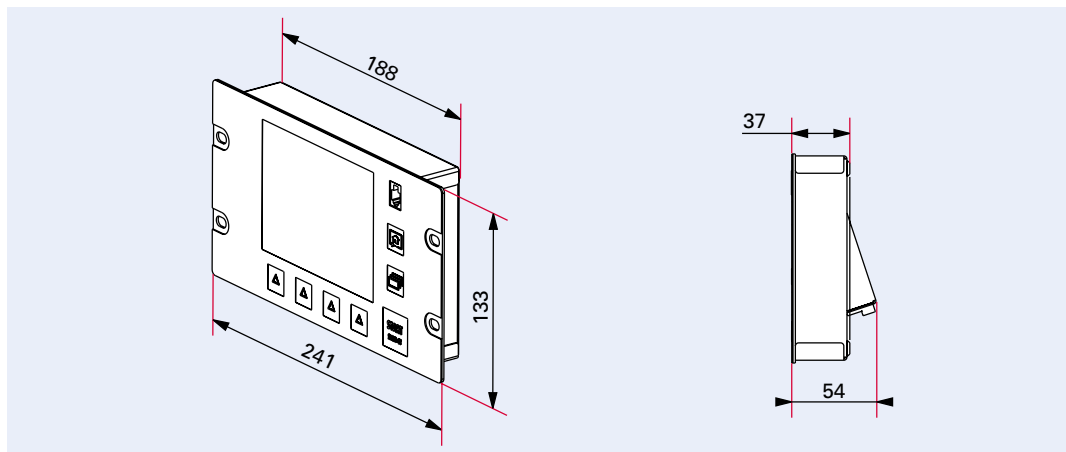
진공 모듈



전자 모듈



제어 패널



치수(단위: mm)

# ASI 35

기술 데이터,  
주문 매트릭스, 부속품

## 기술 데이터

	ASI 35
테스트 방법	진공 및 스니핑 누출 감지
헬륨에 대한 최소 누출 감지 가능 누출률 (진공 누출 감지)	3.5 · 10 <sup>-8</sup> mbar l/s (전체 누출 테스트 모드) 1 · 10 <sup>-10</sup> mbar l/s (일반 누출 테스트 모드) 5 · 10 <sup>-12</sup> mbar l/s (고감도 테스트 모드)
헬륨에 대한 최소 누출 감지 가능 누출률 (스니핑 누출 감지)	1,5 · 10 <sup>-8</sup> mbar l/s
추적 가스	<sup>4</sup> He, <sup>3</sup> He, H <sub>2</sub>
최대 유입 테스트 압력	18 mbar (전체 누출 테스트 모드) 1 mbar (일반 누출 테스트 모드) 0.2 mbar 고감도 테스트 모드)
He 펌핑스피드	6 l/s 고감도 테스트 모드) 1.8 l/s (일반 누출 테스트 모드)
기동 시간	< 3 min
Vacuum connections	DN 25 ISO-KF; DN 16 ISO-KF
인터페이스 (완벽한 옵션 구성은 주문 매트릭스 참조)	RS-232, 이더넷, Profibus, USB
I/O 인터페이스	6개의 디지털 입력(할당된 기능 구성 가능) 3개의 아날로그 출력(구성 가능: 헬륨 신호 로그, 가소, 지수, 유입구 압력) 5개의 릴레이 출력(할당된 기능 구성 가능) 4개의 트랜지스터(오픈 컬렉터) 출력(할당된 기능 구성 가능)
치수 길이 x 너비 x 높이.	
진공 모듈:	279 × 264 × 197 mm
전자 모듈:	216 × 317 × 111 mm
제어 패널:	241 × 54 × 133 mm
중량	
진공 모듈:	15 kg
전자 모듈:	5 kg
제어 패널:	1.3 kg
범용 전압	90–240 V AC; 50/60 Hz
최대 전력 소비량	300 W
작동 온도	10–45 °C

ASI 35

1.5 · 10<sup>-8</sup> mbar l/s

헬륨에 대한 최소 누출  
감지 가능 누출률  
(스니핑 누출 감지)

<sup>4</sup>He, <sup>3</sup>He, H<sub>2</sub>

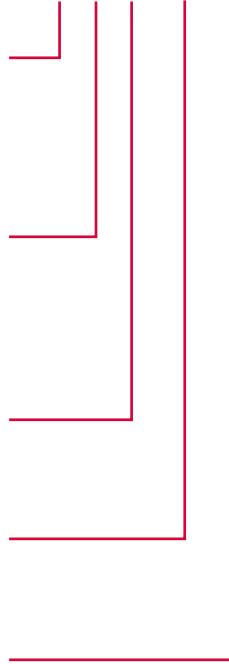
추적 가스



ASI 35 주문 매트릭스

S a b c 0 d 0 e MM9A

<b>산업용 제어 패널 및 연결 케이블 길이</b>	<b>a</b>
Without control panel	0
1.8 m	1
5 m	2
10 m	3
<b>전자 모듈용 케이블 길이</b>	<b>b</b>
1.5 m	1
3.5 m	2
5 m	3
10 m	4
<b>스니핑 옵션</b>	<b>c</b>
있음	X
With	S
<b>Internal calibration</b>	<b>d</b>
있음	0
With	1
<b>인터페이스 보드</b>	<b>e</b>
37 Pins E/A	2
37 Pins E/A + Ethernet	4
Profibus	8
Profinet	9



부속품 주문 번호

부속품	주문 번호
스니핑 옵션 스니핑 키트	123529
보정 보정 키트	123530
스니핑 프로브 9 cm 리지드 노즐, 5 m의 튜브 길이 (요청할 경우, 기타 노즐 및 튜브 길이 공급 가능)	SNC1E1T1
특정한 통신 인터페이스 I/O 모듈 타입 ASI 20 MD	123352

## Your Success. Our Passion.

We give our best for you every day –  
worldwide!

완벽한 진공 솔루션을 찾고 계  
십니까 당사로 문의하십시오.

파이퍼베콤 GmbH  
본사 · 독일  
전화: +49 6441 802-0



All information is subject to change without prior notice. PL 0009 PKO (April 2022/0)

Follow us on social media  
#pfeiffervacuum



[www.pfeiffer-vacuum.com](http://www.pfeiffer-vacuum.com)

**PFEIFFER**  **VACUUM**