



操作说明

ZH

翻译

HIPACE 1800 T | U T

配有温度管理系统的涡轮泵

PFEIFFER  **VACUUM**

亲爱的顾客：

感谢您选择普发真空产品。您购买的新型涡轮泵通过卓越的性能和完美的运行为您提供支持，而不干扰您的个性化应用。普发真空品牌代表了高品质的真空技术，丰富且全面的顶级产品和一流的服务。凭借丰富的专业知识，我们获得了大量实用技能，有助于高效并安全地实施我们的产品。

我们深知本公司的产品切不可干扰您的实际工作，我们也相信本公司的产品能为您提供解决方案，从而帮助您有效、无故障地执行您的个性化应用。

首次投入使用前，请阅读这些操作说明。如果您有任何问题或建议，请随时联系我们，网址：info@pfeiffer-vacuum.de。

如需获取普发真空的更多操作说明，详见本公司网站[下载中心](#)。

免责声明

这些操作说明介绍了所有型号的产品。请注意，您的产品可能未配备本文件所述的所有功能。普发真空会不断将产品更新到最新技术水平，恕不另行通知。请注意，在线操作说明可能与产品随附的硬拷贝操作说明有所不同。

此外，对因未正确使用产品或明确定义为可预见的误用而造成的损坏，普发真空不承担任何责任或义务。

版权

本文档属于普发真空的知识产权，本文档的所有内容均受版权保护。未经普发真空事先书面许可，不得拷贝、更改、复制或出版本文档的任何内容。

我们保留更改本文档中技术数据和信息的权利。

目录

1	关于本手册	9
1.1	有效性	9
	1.1.1 适用文件	9
	1.1.2 规格	9
1.2	阅读人群	9
1.3	惯例	9
	1.3.1 文字说明	9
	1.3.2 图标	10
	1.3.3 产品上的标贴	10
	1.3.4 缩写	11
1.4	商标证明	12
2	安全	13
2.1	通用安全操作指南	13
2.2	安全注意事项	13
2.3	安全措施	17
2.4	产品使用限制	18
2.5	正确使用	18
2.6	可预见的使用不当	18
2.7	人员资格	19
	2.7.1 确保人员的资格	19
	2.7.2 保养与维修的人员资格	19
	2.7.3 通过普发真空进行高级培训	20
3	产品介绍	21
3.1	功能	21
	3.1.1 冷却	21
	3.1.2 转子轴承	22
	3.1.3 驱动装置	22
3.2	产品标识	22
	3.2.1 产品型号	22
	3.2.2 产品特点	22
3.3	供应范围	23
4	运输和存储	24
4.1	运输	24
	4.1.1 起吊作业	24
	4.1.2 水平方向运输	25
4.2	仓储	26
5	安装	27
5.1	准备工作	27
5.2	连接高真空侧	27
	5.2.1 对接法兰尺寸的要求	27
	5.2.2 考虑地震防护	28
	5.2.3 使用防碎网或屏障	28
	5.2.4 使用振动补偿器	29
	5.2.5 安装位置	29
	5.2.6 将 ISO-K 法兰连接到 ISO-K 上	30
	5.2.7 将 ISO-K 法兰连接到 ISO-F	31
	5.2.8 将 ISO-F 法兰固定到 ISO-F 上	32
5.3	加注工作液	33
5.4	连接前级真空侧	34
5.5	冷却水接口	35
	5.5.1 将冷却水连接装置连接到软管嘴上	36
	5.5.2 将冷却水连接装置连接到管道接头上	37

5.6	将配件连接到配有 TMS 的涡轮泵	38
5.7	连接吹扫气体	38
5.8	必须采取措施确保电气安全	39
	5.8.1 安装断路器	39
	5.8.2 安装残余电流断路器	39
5.9	连接电源	40
	5.9.1 将真空泵接地	40
	5.9.2 建立电气连接	40
6	操作	42
6.1	调试	42
6.2	工作模式	42
	6.2.1 在未配备操作装置时运行	43
	6.2.2 通过接口"E74"操作	43
	6.2.3 通过多功能接口“remote”操作	43
	6.2.4 通过普发真空显示和控制装置操作	43
	6.2.5 通过现场总线运行	43
6.3	启动涡轮泵	44
6.4	配有 TMS 时的运行	45
	6.4.1 TMS 连接	45
	6.4.2 TMS 的过程说明	45
6.5	运行监测	45
	6.5.1 通过 LED 操作模式显示	45
	6.5.2 温度监测	46
6.6	关机和放空	46
	6.6.1 关机	46
	6.6.2 放空	46
7	维护	48
7.1	一般保养信息	48
7.2	保养周期和责任	48
7.3	更换工作液。	48
	7.3.1 排出工作液	49
	7.3.2 加注工作液	49
7.4	更换电子驱动单元	50
	7.4.1 拆卸电子驱动单元	51
	7.4.2 安装电子驱动单元	52
	7.4.3 确认转速技术参数	52
7.5	更换加热套管	53
	7.5.1 拆下加热套管	53
	7.5.2 安装加热夹套	54
7.6	重新安装管道接头	54
	7.6.1 拆卸管道接头	54
	7.6.2 安装管道接头	55
8	停用	56
8.1	长期闲置	56
8.2	重新试运行	56
8.3	真空泵的废弃处理。	57
9	故障	58
10	普发真空服务解决方案	60
11	备件	62
12	附件	63
	12.1 附件信息	63
	12.2 附件订购	63
13	技术数据和尺寸	65

13.1 概述	65
13.2 技术数据	65
13.3 尺寸	68
一致性声明	71

表目录

表格 1:	产品上的标贴	11
表格 2:	本文件中使用的缩写	12
表格 3:	允许的环境条件	18
表格 4:	普发真空 HiPace 涡轮泵的产品名称	22
表格 5:	涡轮分子泵特点	22
表格 6:	驱动功率取决于提供的电源电压	22
表格 7:	客户专用高真空连接器件的尺寸要求	28
表格 8:	使用防碎网或滤清器防护网时相应的抽气速度特性	29
表格 9:	冷却水组成要求	36
表格 10:	带冷却水连接装置的版本	36
表格 11:	预设电子驱动单元上的附件连接模式, 以便与 TMS 配套使用	38
表格 12:	断路器的技术要求	39
表格 13:	残余电流断路器的技术要求	39
表格 14:	电源连接器的终端布局	41
表格 15:	交付时配有 TMS 的涡轮泵的“预配置设置”	42
表格 16:	电子驱动单元 LED 的行为和含义	46
表格 17:	涡轮泵延时放空的出厂设置	47
表格 18:	涡轮泵的额定转速	52
表格 19:	涡轮泵故障排查	59
表格 20:	可用备件	62
表格 21:	附件	64
表格 22:	转换表: 压力单位	65
表格 23:	转换表: 气通量计量装置	65
表格 24:	标准版 HiPace 1800 T 的技术参数	67
表格 25:	HiPace 1800 UT 技术参数, 架空型	68

插图目录

图片 1:	产品标贴的贴放位置	11
图片 2:	HiPace 1800 T U T 设计	21
图片 3:	TMS 盒的设计	21
图片 4:	拆箱后的涡轮泵起吊点	25
图片 5:	未包装的涡轮泵水平运输的吊点	26
图片 6:	示例:固定好以防止外部振动引起的位移和倾斜	28
图片 7:	HiPace 1800 标准版本安装方向(落地式)	29
图片 8:	HiPace 1800 U 版安装方向(架空)	30
图片 9:	前置真空连接必须与水平安装方向一致	30
图 片 10:	ISO-K 至 ISO-F 的法兰连接, 支架螺钉	30
图 片 10:	ISO-K 到 ISO-F 的法兰连接、六角头螺钉和螺纹孔	31
图 片 11:	ISO-K 到 ISO-F 的法兰连接、螺杆和螺纹孔	31
图 片 12:	ISO-K 到 ISO-F 的法兰连接、螺杆和通孔	32
图 片 13:	法兰连接 ISO-F, 六角头螺钉和螺纹孔	32
图 片 14:	法兰连接 ISO-F, 螺杆和螺纹孔	32
图 片 15:	ISO-F 法兰连接, 螺杆和通孔	33
图 片 16:	加注器螺钉的位置取决于安装方向。示例:标准版本	34
图 片 17:	加注器螺钉的位置取决于安装方向。示例:U 版本	34
图 片 18:	HiPace 1800 T 上前级真空连接的示例	35
图 片 19:	将冷却水连接装置连接到软管嘴上	36
图 片 20:	将冷却水连接装置连接到管道接头上	37
图 片 21:	示例:连接接地电缆	40
图 片 22:	HiPace 1800 T 电源连接	44
图 片 23:	示例:标准型号和 U 型涡轮泵上工作液的排放方法	49
图 片 24:	加注器螺钉的位置取决于安装方向。示例:标准版本	50
图 片 25:	加注器螺钉的位置取决于安装方向。示例:U 版本	50
图 片 26:	拆卸电子驱动单元	51
图 片 27:	固定电子驱动单元	52
图 片 28:	拆下加热套管	53
图 片 29:	安装加热夹套	54
图 片 30:	拆卸管道接头	55
图 片 31:	安装管道接头	55
图 片 32:		

图 片 33:	HiPace 1800 T UT 备件	62
图 片 34:	HiPace 1800 T TC 1200 DN 200 ISO-K	69
图 片 35:	HiPace 1800 T TC 1200 DN 200 ISO-F	69
图 片 36:	HiPace 1800 U T TC 1200 DN 200 ISO-K	69
图 片 37:	HiPace 1800 U T TC 1200 DN 200 ISO-F	70

1 关于本手册



重要提示

使用前务必仔细阅读。
务请保存手册以备将来查阅。

1.1 有效性

上述操作指南适用于普发真空的客户。其中包括指定产品的功能介绍和有关产品安全使用的最重要信息。上述指南符合适用的指令。上述操作指南中所提供的所有信息资料都是指该产品当前最新的资料。在客户不以任何方式改动产品的情况下，本文件一直有效。

1.1.1 适用文件

文件	编号
操作说明书, 电子驱动单元 TC 1200, 标准型号	PT 0239 BN
操作说明书, 电子驱动单元 TC 1200 PB, Profibus 型号	PT 0269 BN
操作说明书, 电子驱动装置 TC 1200 E74, 按照 SEMI E74	PT 0303 BN
操作说明书, 电子驱动装置 TC 1200 DN, DeviceNet	PT 0353 BN
操作说明书, 电子驱动装置 TC 1200 EC, EtherCat	PT 0455 BN
一致性声明	上述操作指南中的一部分

您可以在普发真空下载中心找到这些文件。

1.1.2 规格

- HiPace 1800 T, DN 200 ISO-K, 110 V AC
- HiPace 1800 T, DN 200 ISO-F, 110 V AC
- HiPace 1800 U T, DN 200 ISO-K, 110 V AC
- HiPace 1800 U T, DN 200 ISO-F, 110 V AC
- HiPace 1800 T, DN 200 ISO-K, 230 V AC
- HiPace 1800 T, DN 200 ISO-F, 230 V AC
- HiPace 1800 U T, DN 200 ISO-K, 230 V AC
- HiPace 1800 U T, DN 200 ISO-F, 230 V AC

1.2 阅读人群

本操作指南适用于对产品执行下列操作的所有人员：

- 运输,
- 设置(安装),
- 使用和操作,
- 停止运转
- 维护和清洁,
- 贮存或废弃。

只允许由具备相应技术资格(专业人员)或完成了普发真空相关培训的人员执行本文件中描述的工作。

1.3 惯例

1.3.1 文字说明

本文件中的使用说明采用完整的通用结构。所需操作程序通过单个或多个操作步骤来表示。

单个操作步骤

水平实心三角形表示操作中仅有一个步骤。

- ▶ 即单个操作步骤。

多个操作步骤序列

数字列表指示带有多个必要步骤的操作程序。

1. 第 1 步
2. 第 2 步
3. ...

1.3.2 图标

本文件中使用的象形文字旨在表达实用信息。



注

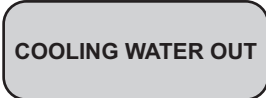





提示

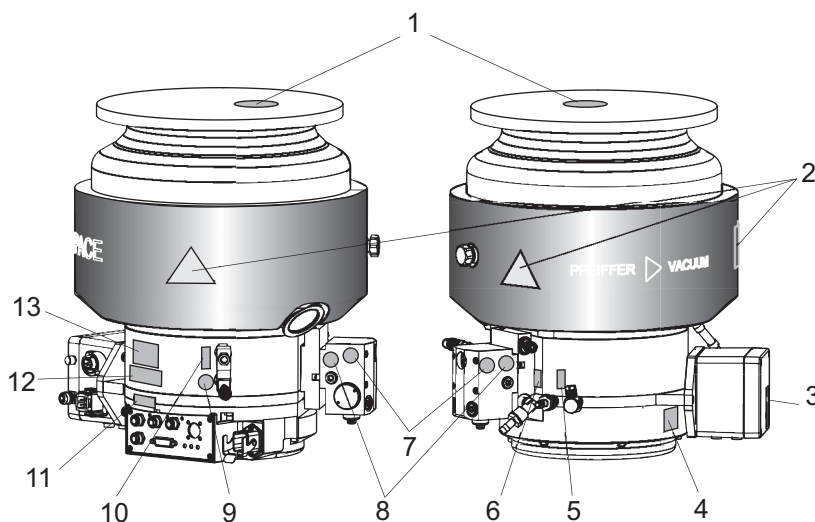
1.3.3 产品上的标贴

本节介绍了产品上的所有标贴及其含义。

	<p>铭牌 各组件的铭牌位于涡轮泵的下部或相关的附件上。</p>
	<p>操作说明 该标贴表示必须在执行任何工作任务以前阅读本操作说明。</p>
	<p>垂直安装方向说明 该标签标示的内容取决于机型。该标签标示了涡轮泵安装与操作的有效空间位置。</p>
	<p>架空安装方向说明 该标签标示的内容取决于机型。该标签标示了涡轮泵安装与操作的有效空间位置。</p>
	<p>工作液加注器螺杆 该标签标示了工作液加注器螺杆的相应位置。</p>
	<p>防护等级 该标贴标示产品的防护等级为 1。该定位指示了接地连接的位置。</p>
	<p>冷却水接口 该标签标示了涡轮泵冷却水供应的位置和条件。</p>

	<p>冷却水接口 该标签标示了涡轮泵冷却水排放的位置。</p>
	<p>高温表面警告 该标贴警告操作人员，在操作过程中必须有防护措施才能触摸高温表面，否则可能引起灼伤。</p>
	<p>密封标贴 产品在出厂时已进行了密封处理。切勿损坏或取下密封标贴，否则会导致保修失效。</p>
	<p>密封气体连接注意事项 该标签说明了专用密封气体管路的连接位置。</p>

表格 1: 产品上的标贴



图片 1: 产品标贴的贴放位置

- | | |
|------------|-------------------|
| 1 操作手册标签 | 8 工作液灌装螺栓标签 |
| 2 高温表面警告标贴 | 9 接地端子标签 |
| 3 TMS 盒铭牌 | 10 密封气体管路连接位置指示标签 |
| 4 电子驱动单元铭牌 | 11 密封标贴 |
| 5 冷却水排放标签 | 12 涡轮泵铭牌 |
| 6 冷却水进水标签 | 13 安装方向指示标签 |
| 7 操作手册标签 | |

1.3.4 缩写

缩写	在本文件中的含义
交流	交流电 (AC)
AIC	安培断开容量
d	直径 (mm)
DCU	显示和控制单元
DN	作为尺寸说明的公称通径
EMS	紧急停机
f	真空泵的转速值 (频率, 单位: rpm 或 Hz)
HPU	手持式编程单元, 用于控制并监控参数
HV	高真空法兰, 高真空侧
ISO	法兰: 连接器符合 ISO 1609 和 ISO 2861 标准
LED	发光二极管
LS	线路保护

缩写	在本文件中的含义
MCB	微型断路器
PE	接地导体(保护接地)
[P:xxx]	电子驱动单元控制参数。在方括号中以粗体打印为三位数字。显示通常附有简短说明。 示例: [P:312] 软件版本
RCCB	残余电流控制的断路器
远程	涡轮泵电子驱动单元上的 26 极柱 D-Sub 连接插座
WAF	平面测量宽度
T	温度(°C), 温度控制
TC	涡轮泵控制器
TMS	温度管理系统
U	倒置版
VV	前级真空法兰, 前级真空连接

表格 2: 本文件中使用的缩写

1.4 商标证明

- DeviceNet®是 Open DeviceNet Vendor Association Inc.的品牌。
- Profibus®是 Profibus Nutzerorganisation e.V.的品牌。
- EtherCAT®是德国 Beckhoff Automation GmbH 的注册品名。
- Han® 3 A 是 HARTING Electric GmbH & Co. KG 的品牌。
- Swagelok®是美国 44139 Solon 的 SWAGELOK (世伟洛克)公司的品牌。

2 安全

2.1 通用安全操作指南

本文件中叙述了以下四个风险级别和一个信息级别。

危险

紧急危险

指如果不加避免将会导致死亡或重伤的危险情形。

- ▶ 避免危险发生的操作指引

警告

可能立即发生的危险

指如果不加避免可能导致死亡或重伤的危险情形。

- ▶ 避免危险发生的操作指引

小心

可能立即发生的危险

指如果不加避免可能导致轻度或中等伤害的危险情形。

- ▶ 避免危险发生的操作指引

注意

可能导致财产损失

“通知”用于说明与身体伤害无关的事项。

- ▶ 避免财产损失的的操作指引



注意事项、提示或示例用于表示有关产品或本文件的重要信息。

2.2 安全注意事项

本文件中的所有安全注意事项都基于机械指令 2006/42 / EC 附录一和 EN ISO 12100 第 5 节相关内容而制定的。同时适用于产品的寿命周期的各个阶段。

运输过程中可能发生的危险

警告

摇摆、倾倒或坠落的物体可能引起严重受伤

在运输过程中，存在挤压并碰撞摇摆、倾倒或坠落物体的风险。存在人员肢体受伤的风险，甚至可能导致骨折和头部受伤。

- ▶ 必要时对危险区域隔离上锁。
- ▶ 在运输过程中，请密切注意货物的重心。
- ▶ 确保动作平稳，速度适中。
- ▶ 注意运输设备的安全操作。
- ▶ 避免倾斜的辅助装置。
- ▶ 切勿堆放产品。
- ▶ 穿戴防护装备，如安全鞋。

安装过程中可能发生的危险

⚠ 危险**电击事故可导致生命危险**

接触暴露和带电元件可能导致电击事故。主电源连接错误会导致可触及的带电外壳部件存在危险。存在致命危险。

- ▶ 安装前, 应先检查连接导线不带电。
- ▶ 确保仅由合格的电工执行电气安装。
- ▶ 为设备提供足够的接地。
- ▶ 完成连接操作后, 应检查保护接地导体。

⚠ 警告**由于安装错误导致电击可能引起致命伤害**

本设备的电源使用会危及生命的电压。不安全或不正确的安装可能会因使用设备或在设备上遭受电击而导致危及生命的情况。

- ▶ 确保安全集成于紧急关闭安全电路。
- ▶ 切勿在设备上擅自进行转换或修改。

⚠ 警告**缺少电源断开装置时, 可能导致生命危险**

真空泵和电子驱动单元未配备电源断开装置(电源开关)。

- ▶ 应按照 SEMI-S2 的要求来安装电源断开装置。
- ▶ 安装一只分断电流不低于 10000 A 的断路器。

⚠ 警告**当进入开放的高真空法兰连接时, 移动的锋利部件可能导致割伤**

在高真空法兰打开的情况下, 可以接触到锋利的部件。手动旋转转子会导致危险性升高。存在割伤, 甚至截断肢体部位(例如指尖)的风险。存在头发和松散衣物被拉入的风险。落入的物体会在后续运行中破坏涡轮泵。

- ▶ 仅在马上连接高真空法兰以前取下原始屏障。
- ▶ 切勿进入高真空连接位置。
- ▶ 安装时必须戴防护手套。
- ▶ 切勿在真空连接处于开放状态时启动涡轮泵。
- ▶ 在电气连接之前, 必须先进行机械安装。
- ▶ 切勿从操作员侧(例如打开的真空室)接近涡轮泵的高真空连接。

⚠ 警告**意外启动可能导致人员割伤。**

使用电子驱动单元(附件)插拔插头可实现在通电时立即自动启动真空泵。切勿在安装前或安装过程中安装插拔插头, 否则会导致部件移动, 并使外露的高真空法兰中的锋利边缘导致人员割伤。

- ▶ 仅在机械安装后才可连接插拔插头。
- ▶ 仅可在马上操作前才可打开真空泵。

⚠ 警告**振荡、倾倒或坠落的物体可能引起的严重受伤**

机械安装过程中的错误操作可能导致振荡、倾倒或重物坠落。可能发生挤压和碰撞(例如碰撞法兰连接处)。存在人员肢体受伤的风险, 甚至可能导致骨折和头部受伤。

- ▶ 在安装过程中应使用符合要求的吊环螺栓。
- ▶ 在靠近真空泵时, 请特别留心对接法兰。
- ▶ 请注意货物的重心。

警告**有毒蒸汽可能引起中毒**

点燃或加热人造工作液会产生有毒蒸汽。吸入时可能导致中毒。

- ▶ 必须遵守使用说明和注意事项。
- ▶ 烟草制品不得与工作液发生接触。

警告**热冷却水突然溢出时可导致人员烫伤**

涡轮泵水连接的两侧都采用开放式。连接冷却水供应管道时，热冷却水在高压下突然溢出可导致人员烫伤。

- ▶ 安装前，应先确保放空冷却水系统的压力，并使其冷却。
- ▶ 必须穿戴防护装备，例如护目镜和手套。

操作过程中存在的危险**警告****在运行过程中使用额外设备进行加热时，高温表面可导致人员烫伤**

在使用额外的设备来加热真空泵或优化工艺时，会在可触及的表面上产生非常高的温度。可能导致烫伤。

- ▶ 必要时请使用防触碰装置。
- ▶ 必要时请在危险位置使用专用的警告标签。
- ▶ 在操作真空泵或进入附近区域以前，必须确保充分冷却。
- ▶ 必须穿戴防护装备，例如手套。

警告**过压导致真空泵损坏时，可能导致人员严重受伤**

严重过压的气体进入可导致真空泵损坏。弹射出的物体可能造成人员严重受伤。

- ▶ 进气口侧或放空和密封气体管路连接位置的进气压力决不超过所允许的 1500 hPa (绝对值)。
- ▶ 确保高压工艺流程相关的过压不会直接进入真空泵。

小心**排气时接触真空会导致受伤的危险**

在对真空泵进行放气时，身体部位与真空直接接触会造成轻伤的危险(如血肿)。

- ▶ 在放气过程中，不要完全拧下壳体上的排气螺钉。
- ▶ 与自动放气装置保持一定距离，如放气阀。

保养过程中存在的危险**警告****在保养和维修工作过程中可能发生电击，并导致生命危险**

当电源插头断开且涡轮泵静止时，本设备才完全断电。接触带电组件引起的触电会造成生命危险。

- ▶ 执行所有操作以前，必须关闭主开关。
- ▶ 必须等待一段时间，直到涡轮泵停止运转(转速= 0)。
- ▶ 拔下设备上的电源插头。
- ▶ 确保设备不会意外重启。

警告**有毒蒸汽可能引起中毒**

点燃或加热人造工作液会产生有毒蒸汽。吸入时可能导致中毒。

- ▶ 必须遵守使用说明和注意事项。
- ▶ 烟草制品不得与工作液发生接触。

警告**被有毒物质污染过的组件或设备会危害人员健康，甚至造成中毒**

有毒的工艺介质会导致装置或其中的部件受到污染。如果维修过程中接触上述有毒物质，则可危害健康。非法的有毒物质废弃可造成环境破坏。

- ▶ 采取适当的安全防范措施，防止有毒的工艺介质危害健康或污染环境。
- ▶ 在执行保养作业前对涉及零件进行去污。
- ▶ 穿戴防护装备。

警告**在运行过程中使用额外设备进行加热时，高温表面可导致人员烫伤**

在使用额外的设备来加热真空泵或优化工艺时，会在可触及的表面上产生非常高的温度。可能导致烫伤。

- ▶ 必要时请使用防触碰装置。
- ▶ 必要时请在危险位置使用专用的警告标签。
- ▶ 在操作真空泵或进入附近区域以前，必须确保充分冷却。
- ▶ 必须穿戴防护装备，例如手套。

警告**当进入敞开的高真空连接时，移动的锋利部件可能导致割伤**

保养工作之前的错误操作涡轮泵会导致危险以及人员受伤。拆卸涡轮泵时，锋利的旋转部件可能导致人员割伤。

- ▶ 必须等待一段时间，直到涡轮泵停止运转(转速 $f = 0$)。
- ▶ 必须正确关闭涡轮泵。
- ▶ 应确保涡轮泵不会重启。
- ▶ 拆除后，应立即使用原始屏障密封打开的连接位置。

警告**热冷却水突然溢出时可导致人员烫伤**

涡轮泵水连接的两侧都采用开放式。连接冷却水供应管道时，热冷却水在高压下突然溢出可导致人员烫伤。

- ▶ 安装前，应先确保放空冷却水系统的压力，并使其冷却。
- ▶ 必须穿戴防护装备，例如护目镜和手套。

小心**排气时接触真空会导致受伤的危险**

在对真空泵进行放气时，身体部位与真空直接接触会造成轻伤的危险(如血肿)。

- ▶ 在放气过程中，不要完全拧下壳体上的排气螺钉。
- ▶ 与自动放气装置保持一定距离，如放气阀。

小心**部件分断不当会导致电击和真空泵和电子驱动装置损坏**

即使在主电源关闭后，涡轮泵也会在其停止运转期间继续提供电能。如果涡轮泵和电子驱动单元过早断开，则存在接触带电组件而导致触电的风险。存在触电，从而导致电子元件损坏的风险。

- ▶ 如果电源未断开或转子正在运转，则切勿将涡轮泵与电子驱动单元断开。
- ▶ 通过电子驱动装置中的可用参数(例如，[P:398])监测涡轮分子泵旋转。
- ▶ 必须等待一段时间，直到涡轮泵停止运转(转速 $f = 0$)。

功能故障时存在的危险

⚠ 危险**冷却水系统泄漏会引发致命的电击伤害**

溢出的冷却水通过加热器时可使加热套管的外部零件通电。绝缘材料会吸潮，因此即使在消除故障后也存在潜在的危险。接触时可能发生致命的电击。

- ▶ 每年至少对冷却水系统进行一次过压测试。
- ▶ 如果发生故障，则必须更换整个加热套管。
- ▶ 确保现场安装了 RCCB。

⚠ 警告**发生故障时可能造成电击并危及生命**

发生故障时，与电源相连接的器件可能带电。接触带电组件引起的触电会造成生命危险。

- ▶ 请始终保持电源接口畅通，以便能随时切断连接。

⚠ 警告**涡轮泵在发生故障时脱开可能危及生命**

转子突然卡住会产生依据 ISO 27892 的高破坏性扭矩。如果涡轮泵未正确固定，则会发生折断。该过程中释放的能量可能会使整台泵或者碎片从其内部飞出到机房中。潜在的危险气体可能逸出。存在非常严重的人身伤害风险，包括死亡和大量财物损失。

- ▶ 必须严格遵守本涡轮泵的安装指示。
- ▶ 务请遵循有关配对法兰稳定性和设计的要求。
- ▶ 仅使用原装附件或经普发真空认可的固定材料进行安装。

⚠ 警告**在发生故障时，涡轮泵与振动补偿器脱落会造成人身伤害**

转子突然卡住会产生依据 ISO 27892 的高破坏性扭矩。在使用振动补偿器时，这可能会导致涡轮泵在使用中折断。该过程中释放的能量可能会使整台泵或者碎片从其内部飞出到机房中。潜在的危险气体可能逸出。存在非常严重的人身伤害风险，包括死亡和大量财物损失。

- ▶ 必须在现场采取适当的安全预防措施，以抵消所产生的扭矩。
- ▶ 安装振动补偿器以前，必须首先联系普发真空。

⚠ 警告**有毒工艺过程介质从损坏的连接位置泄漏会导致中毒**

发生故障时突然扭转涡轮泵可导致接头加速运动。存在损坏现场连接（例如前级真空管）和导致泄漏的风险。这会导致工艺介质发生泄漏。在涉及有毒介质的工艺中，如果发生中毒，则可能导致受伤甚至危及生命。

- ▶ 保持质量与涡轮泵的连接位置尽可能低。
- ▶ 必要时用柔性管路连接涡轮泵。

2.3 安全措施

**提供潜在危险相关信息的责任**

该产品的持有者或用户必须使所有操作人员意识到产品所具有的危险性。

参与产品安装、操作或维护的人员必须阅读、理解并遵守本文件中安全相关部分规定。

**由于产品改动而违反一致性规定**

如果使用单位改动了原厂产品或安装了额外的设备，则制造商一致性声明不再有效。

- 在将产品安装到系统中后，使用单位必须在系统调试前按照欧盟相关指令来检查并重新评估整套系统的合规性。

产品搬运作业的一般安全注意事项

- ▶ 必须遵守所有适用的安全和事故预防规定。
- ▶ 定期检查是否遵守各项安全措施。
- ▶ 切勿让任何肢体部分进入真空范围。
- ▶ 始终确保安全地接到接地导体 (PE)。
- ▶ 切勿在运行过程中突然断开插头连接。
- ▶ 必须遵守上述关机程序。
- ▶ 进行高真空连接之前, 请等待转子完全停止 (转速 $f = 0$)。
- ▶ 在高真空连接未闭合时, 切勿使设备运转。
- ▶ 管路和电缆应远离高温表面 ($> 70^{\circ}\text{C}$)。
- ▶ 切勿在清洁剂或清洁剂残留物未清理干净时加注或运行设备。
- ▶ 切勿在设备上擅自进行转换或修改。
- ▶ 在其他环境中安装或运行以前, 必须遵守设备的保护等级。

2.4 产品使用限制

安装位置	防风雨 (内部空间)
气压	750 hPa - 1060 hPa
安装海拔高度	最高 2000 米
相对湿度	温度 $< 31^{\circ}\text{C}$ 时最高 80%, 温度 $< 40^{\circ}\text{C}$ 时最高 50%
IP 防护等级 (符合 IEC 61010 规定)	I
污染程度 (符合 IEC 61010 规定)	2
过电压等级	II
环境温度	采用水冷时 5°C 至 40°C
允许的环境磁场	$\leq 7 \text{ mT}$
最大辐照热输出	24 W
涡轮泵的最高允许转子温度	120°C

表格 3: 允许的环境条件

i	<p>环境条件注意事项</p> <p>所允许的环境温度范围是指在允许的最大背压下运行涡轮分子泵或在分子泵最大气流量下采用不同冷却方式运行的极限环境条件。由于采用了安全型温度监测, 因此可确保涡轮泵安全运转。</p> <ul style="list-style-type: none"> • 背压或气流量降低时, 允许涡轮泵在更高的环境温度下运行。 • 如果超过涡轮泵允许的最高工作温度, 电子驱动单元将首先降低驱动功率, 必要时会立即关机。
----------	---

2.5 正确使用

- ▶ 仅可使用涡轮泵生成真空。
- ▶ 仅可将涡轮泵与合适的前级泵配套使用, 前级泵可提供所需的最高前级真空压力。
- ▶ 仅允许封闭的室内区域使用涡轮泵。
- ▶ 仅可将涡轮泵用于排出干燥和惰性气体。
- ▶ 必须在允许的温度范围内使用带有 TMS 的涡轮泵。
- ▶ 必须与密封气体配套使用带有 TMS 的涡轮泵, 以保护转子轴承。
- ▶ 如果涡轮泵与 TMS 配套使用, 可避免或最大限度地减少冷凝过程中出现的残留物。

2.6 可预见的使用不当

产品使用不当会导致所有保修和追责权力无效。任何违背产品用途的使用, 无论是有意还是无意, 都会被视为误用。

- 在不允许的空间位置运输、安装或操作真空泵
- 在没有正确安装的情况下建立电源供给
- 用非指定固定材料安装泵

- 泵送爆炸性介质
- 泵送腐蚀性介质
- 泵送液体
- 泵送粉尘
- 无密封气体时的运行
- 使用时气流量超过允许范围
- 使用时前级真空压力超过允许范围
- 使用时辐射热量输出过高
- 在超过允许范围的磁场中使用
- 在不正确的气体类型中操作
- 放气时的放气速率超过允许范围
- 用于产生压力
- 用于电离辐射区域
- 在爆炸危险区域使用
- 用于偶发负载和振动或周期性力作用于设备的系统
- 在电子驱动装置上进行违背工艺的预设会导致危险的操作条件
- 使用上述操作指南中未列出的配件或备件

2.7 人员资格

本文中描述的工作只能由具有适当专业资格和必要经验或已完成普发真空提供的必要培训的人员执行。

培训人员

1. 培训产品的技术人员。
2. 只有在经过培训的人员监督下，才允许受训人员使用产品并进行产品作业。
3. 只允许经过培训的技术人员使用本产品。
4. 在开始工作前，请确保受委托人员已阅读并理解这些操作规程和所有适用文件，尤其是安全、保养和维修方面的信息。

2.7.1 确保人员的资格

机械作业专家

只有经过培训的专家才能进行机械作业。在本文件的含义范围内，专家是指负责产品施工、机械安装、故障排除和维护的人员，并具有以下资格：

- 按照国家有关规定取得机械领域的资格认证
- 了解此文档

电气工程专家

只有经过培训的电气技师才能进行电气工程作业。在本文件的含义范围内，电气技师是指负责电气安装、调试、故障排除和维护的人员，并具有以下资格：

- 按照国家有关规定取得电气工程领域的资格认证
- 了解此文档

此外，这些人员必须熟悉适用的安全法规和法律，以及本文件中提到的其他标准、准则和法律。上述人员必须明确授予操作授权，按照安全技术标准委托、编程、配置、标记接地设备、系统和电路。

经过培训的人员

只有经过充分培训的人员才能在其他运输、储存、操作和处理领域开展所有工作。这种培训必须确保人员能够安全、适当地进行所需的活动和工作步骤。

2.7.2 保养与维修的人员资格



高级培训课程

普发真空为二级和三级的维护人员提供高级培训课程。

经过充分培训的人员是：

- **维护人员级别一级**
 - 客户(经过培训的专家)
- **维护人员级别二级**
 - 接受技术教育的客户
 - 普发真空维修技师
- **维护人员级别三级**
 - 接受普发真空服务培训的客户
 - 普发真空维修技师

2.7.3 通过普发真空进行高级培训

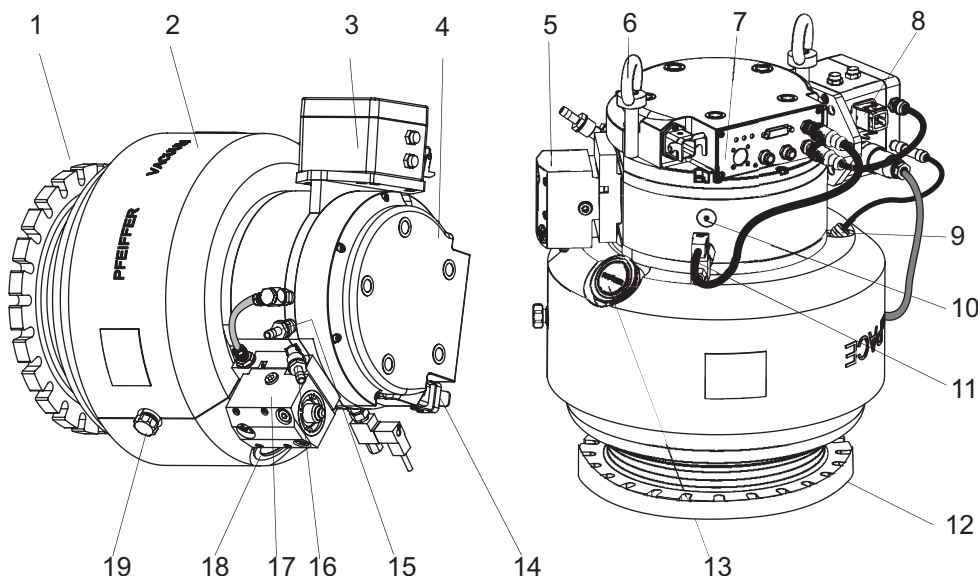
为使本产品获得最佳的无故障使用, 普发真空提供了全面的课程和技术培训。
有关更多信息, 请联系普发真空技术培训。

3 产品介绍

3.1 功能

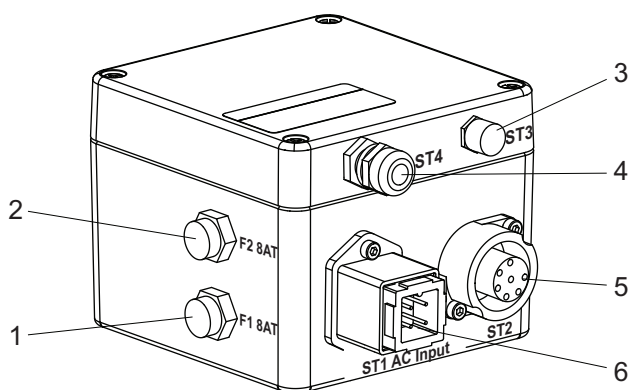
涡轮泵与电子驱动单元和集成式电源构成了一个紧凑的单元。

温度监测系统 (TMS) 通过受控的泵壳加热来防止可冷凝的工艺残留物集聚。冷却系统可确保安全且充分的散热, 而不会在加热过程中造成能量损失。



图片 2: HiPace 1800 T | U T 设计

- | | |
|-----------------------|-------------------------|
| 1 高真空连接, DN 200 ISO-F | 11 气体吹扫阀 |
| 2 TMS 加热套 | 12 高真空连接的屏障 |
| 3 TMS 盒 | 13 前级真空连接时使用的屏障 |
| 4 电子驱动单元 | 14 电子驱动装置电源连接 |
| 5 U 位置工作流体系 | 15 出口冷却水连接 |
| 6 起重机螺栓 | 16 入口冷却水连接 |
| 7 电子驱动装置的连接面板 | 17 标准版本的工作流体系 |
| 8 TMS 盒电源连接 | 18 前级真空连接, DN 40 ISO-KF |
| 9 温度传感器 | 19 放气螺栓 |
| 10 接地端子 | |



图片 3: TMS 盒的设计

- | | |
|----------------------|---------------------|
| 1 保险丝 F1, 10 安培, 慢熔式 | 4 连接器附件电缆 ST4 |
| 2 保险丝 F2, 10 安培, 慢熔式 | 5 电源电压到加热套管 ST2 的连接 |
| 3 插座 M8, 传感器电缆 ST3 | 6 电源插头 ST1 交流输入 |

3.1.1 冷却

- 水冷却

电子驱动装置会在温度过高时自动降低驱动功率。

3.1.2 转子轴承

复合轴承涡轮泵

- 高真空一侧: 无磨损永磁轴承
- 前级真空侧: 带陶瓷球式滚珠轴承

HiPace 系列复合轴承的涡轮泵为前级真空侧的转子轴承采用陶瓷材料的滚珠轴承。工作液泵提供确定的润滑并让滚珠轴承连续运行。

3.1.3 驱动装置

- TC 1200 电子驱动单元

3.2 产品标识

- ▶ 为确保在和普发真空沟通过程中产品的型号信息明确可靠, 务必始终备好铭牌上的所有信息。
- ▶ 您可通过产品上的检验印章来了解认证相关信息, 或访问网址: www.certipedia.com, 公司 ID 号: 000021320。

3.2.1 产品型号

HiPace 系列普发真空涡轮泵的产品名称由系列名称、尺寸(基于真空泵的抽速)构成, 必要时带有附加功能说明。

序列	规格/型号	属性、特性、功能
HiPace	10 - 2800	无 = 标准型
		mini = 紧凑型
		U = 架空型
		C = 腐蚀性气体型
		P = 流程
		M = 主动磁轴承
		T = 温度监管系统
		Plus = 低振动, 低磁场
		E = 高效
		H = 高压比
I = 离子注入		

表格 4: 普发真空 HiPace 涡轮泵的产品名称

3.2.2 产品特点

特点	版本			
高真空法兰	DN 200 ISO-F		DN 200 ISO-K	
法兰材质	铝		铝	
电气接口	110 V AC	230 V AC	110 V AC	230 V AC

表格 5: 涡轮分子泵特点

电源电压 ±10%	电子驱动单元的输出
100 至 120 V AC	700 至 930 W
200 至 240 V AC	1200 W

表格 6: 驱动功率取决于提供的电源电压

3.3 供应范围

- 配有电子驱动单元和集成电源的涡轮泵
- 加热夹套
- 温度管理系统(TMS 盒)
- 高真空连接的屏障
- 前级真空连接时使用的屏障
- 用于与 TC 1200“远程”连接的插拔插头(因型号而异)
- TC 1200 上“E74”连接的插接插头(因型号而异)
- 用于配件连接的 Y 型分配器 M12
- 密封气阀(已安装)
- 用加注器加注工作液 F3(50 ml)
- 2 孔运输螺栓
- 用于冷却水连接的相应耦合器, 因相应的泵型号而不同
 - 2×¼” 螺纹软管管嘴
 - 2 只世伟洛克耦合器
- 操作手册

4 运输和存储

4.1 运输

警告

摇摆、倾倒或坠落的物体可能引起严重受伤

在运输过程中，存在挤压并碰撞摇摆、倾倒或坠落物体的风险。存在人员肢体受伤的风险，甚至可能导致骨折和头部受伤。

- ▶ 必要时对危险区域隔离上锁。
- ▶ 在运输过程中，请密切注意货物的重心。
- ▶ 确保动作平稳，速度适中。
- ▶ 注意运输设备的安全操作。
- ▶ 避免倾斜的辅助装置。
- ▶ 切勿堆放产品。
- ▶ 穿戴防护装备，如安全鞋。

注意

由于未符合特定类型的空间位置要求而导致真空泵破坏

空间位置不符合要求时，可能导致工作液污染真空泵。可能导致工艺过程中的真空受到污染及真空泵损坏（甚至报废）。

- ▶ 必须遵照与真空泵的有效空间位置有关的标签指示。
- ▶ 必须遵照铭牌上的技术参数标签的指示。
- ▶ 在移动或运输真空泵之前必须先排出工作液。
- ▶ 机械安装后，仅用为真空泵注入工作液。



普发真空建议保管好运输包装和原厂保护罩。

有关安全运输的一般资料

1. 遵循观察铭牌上指定的重量。
2. 如有可能，始终以其出厂包装运输涡轮泵。
3. 仅在马上安装前取下屏障。

有关在原包装中运输涡轮泵的相关注意事项

1. 使用托盘搬运车运输未拆包的涡轮泵。
2. 请注意货物的重心。
3. 注意手动操作运输设备时的安全操作。
4. 必须将涡轮泵运输到其有效的空间位置，并且确保转子轴垂直对准。
5. 确保动作协调，速度适中。
6. 确保基座平坦。
7. 穿戴防护装备，如安全鞋。

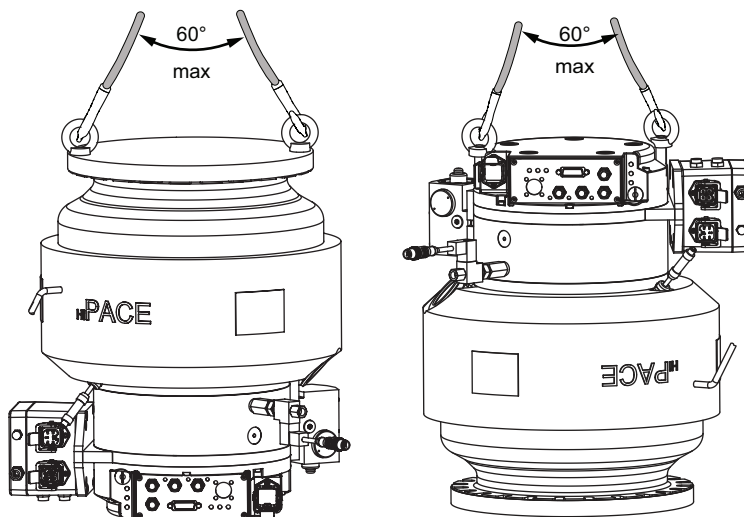
4.1.1 起吊作业

注意

由于未符合特定类型的空间位置要求而导致真空泵破坏

空间位置不符合要求时，可能导致工作液污染真空泵。可能导致工艺过程中的真空受到污染及真空泵损坏（甚至报废）。

- ▶ 必须遵照与真空泵的有效空间位置有关的标签指示。
- ▶ 必须遵照铭牌上的技术参数标签的指示。
- ▶ 在移动或运输真空泵之前必须先排出工作液。
- ▶ 机械安装后，仅用为真空泵注入工作液。



图片 4： 拆箱后的涡轮泵起吊点

起吊作业说明

交货中包含 2 个吊环螺栓，它们都已牢固地用螺栓固定到涡轮泵上。

1. 仅可将涡轮泵运输到允许位置。
2. 将合适的起重工具安装在两个有眼螺栓上。
3. 注意起重设备的正确使用和紧固。
4. 提升起涡轮泵。
5. 如有必要，在运输和安装后拧下有眼螺栓。
 - 妥善保管有眼螺栓，以备日后使用。

4.1.2 水平方向运输



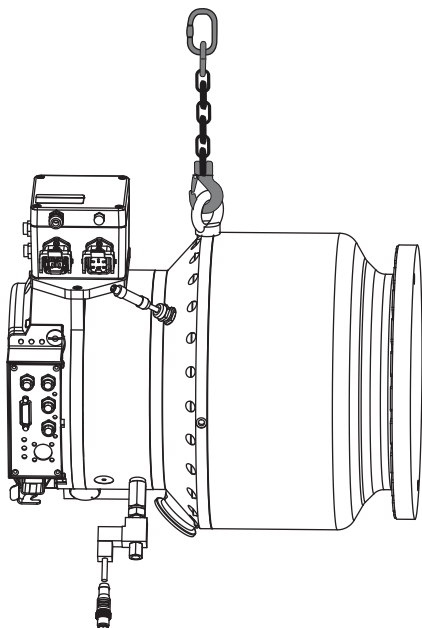
吊环螺栓的使用方法

运营商单独负责使用带孔螺栓进行水平运输时。

- 始终使用合适的垫圈。
- 始终将吊环螺栓拧入到限位挡块，以免螺栓剪断。

所需辅助设备

- 1 个合适的带孔螺栓，M8
- 1 个垫圈



图片 5： 未包装的涡轮泵水平运输的吊点

水平运输说明

1. 将带孔螺栓拧紧至位于前级真空连接装置对面的安装孔内的止动位置。
2. 将合适的起重工具安装在带孔螺栓上。
3. 注意起重设备的正确使用和紧固。
4. 提升起涡轮泵。
5. 如有需要, 在运输和安装后拆下有眼螺栓。
 - 妥善保管带孔螺栓, 以备日后使用。

4.2 仓储



我们推荐

普发真空建议将产品存放在原厂运输包装中。

涡轮泵的储存

1. 用原装屏障密封法兰开口。
2. 用相应的原装零件密封所有其他连接(例如放气接口)。
3. 仅在允许的温度范围内储存涡轮泵。
4. 存放在潮湿或空气腐蚀性强的房间时: 将涡轮泵与干燥剂一起存放在气密塑料袋内。

5 安装

涡轮泵的安装及其紧固都非常重要。涡轮泵的转子会高速旋转。实际上，不可能排除转子与定子发生接触的可能性(例如，由于异物进入高真空连接处)。释放的动能会瞬间作用于涡轮泵的壳体和膨胀螺丝。

符合 ISO 27892 的综合试验和计算确认了涡轮分子泵的安全性，包括防碰撞(转子叶片破坏)和防破裂(转子轴断裂)。试验和理论结果是通过针对正确安全紧固涡轮泵的安全措施和建议来表示。

5.1 准备工作

警告

当进入开放的高真空法兰连接时，移动的锋利部件可能导致割伤

在高真空法兰打开的情况下，可以接触到锋利的部件。手动旋转载子会导致危险性升高。存在割伤，甚至截断肢体部位(例如指尖)的风险。存在头发和松散衣物被拉入的风险。落入的物体会在后续运行中破坏涡轮泵。

- ▶ 仅在马上连接高真空法兰以前取下原始屏障。
- ▶ 切勿进入高真空连接位置。
- ▶ 安装时必须戴防护手套。
- ▶ 切勿在真空连接处于开放状态时启动涡轮泵。
- ▶ 在电气连接之前，必须先进行机械安装。
- ▶ 切勿从操作员侧(例如打开的真空室)接近涡轮泵的高真空连接。

警告

振荡、倾倒或坠落的物体可能引起的严重受伤

机械安装过程中的错误操作可能导致振荡、倾倒或重物坠落。可能发生挤压和碰撞(例如碰撞法兰连接处)。存在人员肢体受伤的风险，甚至可能导致骨折和头部受伤。

- ▶ 在安装过程中应使用符合要求的吊环螺栓。
- ▶ 在靠近真空泵时，请特别留心对接法兰。
- ▶ 请注意货物的重心。

真空组件安装的一般注意事项

- ▶ 选择一个允许随时接近产品和供应管路的安装位置。
- ▶ 遵守使用区域的环境条件。
- ▶ 在装配过程中提供尽可能高的清洁度。
- ▶ 确保法兰组件在安装过程中无油脂、无尘且干燥。

选择安装位置

1. 运输到安装位置时，请遵守指示。
2. 确保涡轮分子泵有足够的冷却方案。
3. 如果周围磁场超过允许水平，请安装适宜的屏蔽。
4. 安装适宜的屏蔽，以便在工艺产生高温时，辐照热输出不超过允许值。
5. 遵守真空连接的允许温度规定。

5.2 连接高真空侧

5.2.1 对接法兰尺寸的要求

注意

对接法兰设计不正确可能导致损坏

即使正确连接，操作员侧的对接法兰不平衡也会导致真空泵壳体中产生应力。这可能会造成泄漏或者给运行特性带来负面影响。

- ▶ 请遵守对接法兰的形状公差。
- ▶ 遵守整个表面的最大平整度偏差。



高真空连接上的上部结构部件和配件

运营公司有责任将上部结构部件和配件安装到高真空连接位置。高真空法兰的承载能力与所用的涡轮泵有关。

- 上部结构部件的总重量不得超过规定的最大轴向值。
- 确保当转子突然阻塞时产生的所有扭矩都由操作员一侧的系统和高真空连接所吸收。
- 只能使用经过普发真空审批的安装套件高真空连接涡轮分子泵。

参数	HiPace 1800 T
发生爆裂时的最大扭矩 ¹⁾	16000 Nm
高真空法兰上的最大允许轴向载荷 ²⁾	2000 N (相当于 200 kg)
平面度	± 0.05 mm
所有工作状态下法兰材料的最小抗拉强度(涉及固定螺钉啮合深度)	2.5 x d 时 170 N/mm ² 1.5 x d 时 270 N/mm ²
最大允许的环境磁场	7.0 mT
最大允许的辐照热输出	24 W

表格 7: 客户专用高真空连接器件的尺寸要求

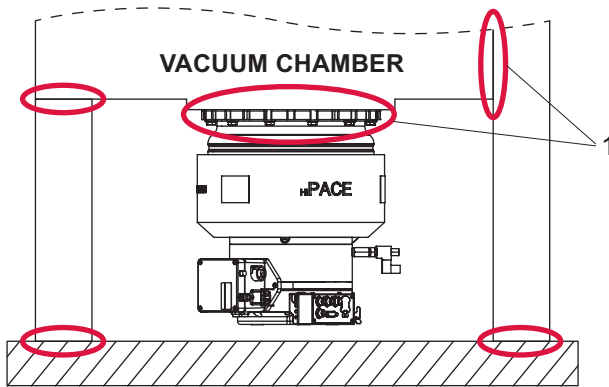
5.2.2 考虑地震防护

注意

外部振动导致的真空泵损坏

在地震或其他外部振动时, 存在转子触及安全轴承或壳壁接触涡轮泵的危险。这会产生负载, 甚至毁坏涡轮泵。

- ▶ 确保所有法兰和安全接头都能吸收所产生的力。
- ▶ 对真空室采取保护措施, 防止偏移和倾斜。



图片 6: 示例: 固定好以防止外部振动引起的位移和倾斜

1 安全连接, 客户侧

5.2.3 使用防碎网或屏障

普发真空在高真空法兰中采用了带防碎网或屏障的定心环, 以保护涡轮泵, 使其不受来自真空腔的异物影响。按照通道导向值和高真空法兰的尺寸减小泵的泵送速度。

1) 在任何实验测试中都未达到根据 ISO 27892(转子轴断裂)进行理论计算的爆裂扭矩。
2) 不允许仅在某一侧承受载荷。

法兰尺寸	按气体类型的泵吸速度降低 (%)			
	氢气	氦气	氮气	氩气
DN 200 防碎网	10	13	26	28
DN 200 屏障	3	3	8	9

表格 8: 使用防碎网或滤清器防护网时相应的抽气速度特性

- ▶ 使用带有保护滤网的定心环或用于 ISO 法兰的防碎网。
- ▶ 配备 CF 法兰时应使用附加的滤清器防护网或防碎网。

5.2.4 使用振动补偿器

普发真空振动补偿器适用于对振动敏感的系统。

警告

在发生故障时，涡轮泵与振动补偿器脱落会造成人身伤害

转子突然卡住会产生依据 ISO 27892 的高破坏性扭矩。在使用振动补偿器时，这可能会导致涡轮泵在使用中折断。该过程中释放的能量可能会使整台泵或者碎片从其内部飞出到机房中。潜在的危险气体可能逸出。存在非常严重的人身伤害风险，包括死亡和大量财物损失。

- ▶ 必须在现场采取适当的安全预防措施，以抵消所产生的扭矩。
- ▶ 安装振动补偿器以前，必须首先联系普发真空。

安装振动补偿器

1. 仅安装带有竖直通道的振动补偿器。
2. 考虑流阻。
3. 将涡轮泵另外固定到高真空法兰上。
4. 注意 ISO 法兰的紧固。

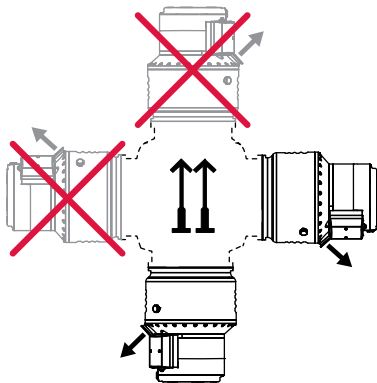
5.2.5 安装位置

注意

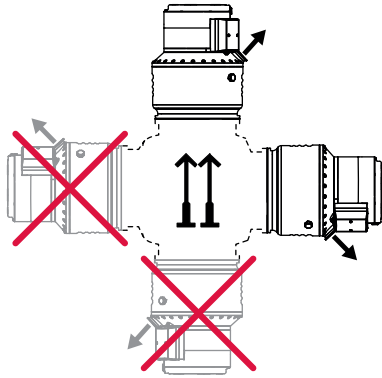
由于未符合特定类型的空间位置要求而导致真空泵破坏

空间位置不符合要求时，可能导致工作液污染真空泵。可能导致工艺过程中的真空受到污染及真空泵损坏(甚至报废)。

- ▶ 必须遵照与真空泵的有效空间位置有关的标签指示。
- ▶ 必须遵照铭牌上的技术参数标签的指示。
- ▶ 在移动或运输真空泵之前必须先排出工作液。
- ▶ 机械安装后，仅用为真空泵注入工作液。

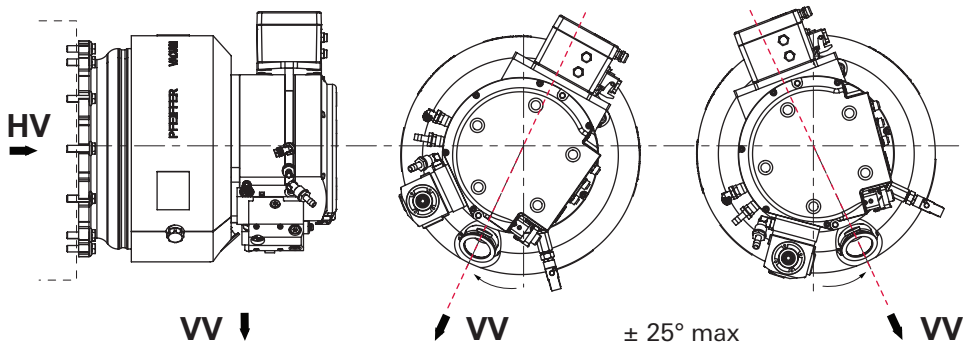


图片 7: HiPace 1800 |标准版本安装方向(落地式)



图片 8: HiPace 1800 | U 版安装方向(架空)

▶ 必须采取措施来解决前级真空区域的工作液或冷凝水回流问题。



图片 9: 前置真空连接必须与水平安装方向一致

确定涡轮泵的水平安装方向

1. 始终垂直向下对准前级泵连接。
 - 允许偏差 $\pm 25^\circ$
2. 对涡轮泵前的管连接加以支撑。
3. 切勿让管道系统对涡轮泵施加任何作用力。
4. 切勿在某一侧安装涡轮泵的高真空法兰。

5.2.6 将 ISO-K 法兰连接到 ISO-K 上



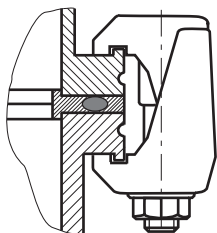
ISO 法兰的连接

对于 ISO-KF 或 ISO-K 设计的法兰连接, 尽管安装正确, 但转子突然堵塞时仍可能会发生扭转。

- 然而, 这不会对法兰连接的密封性造成破坏。

所需的工具

- WAF 15 型扳手
- 已校准的扭力扳手(紧固系数 ≤ 1.6)



图片 10: ISO-K 至 ISO-F 的法兰连接, 支架螺钉

支架螺钉连接

1. 只能使用经普发真空认可的固定套件进行涡轮泵的连接。
2. 按照图示, 用固定套件的组件连接法兰。
3. 用于涡轮泵的所有规定部件。
4. 以交叉方式分三步拧紧支架螺钉。
 - 拧紧扭矩: **5, 15, 25 ± 2 Nm**

5.2.7 将 ISO-K 法兰连接到 ISO-F

配备 ISO-F 法兰时 ISO-F 法兰安装所需的连接件类型为:

- “六角头螺钉和螺纹孔”
- “螺杆和螺纹孔”
- “螺杆和通孔”



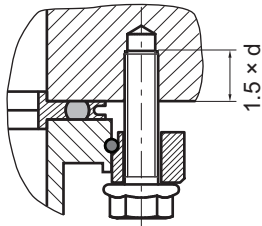
ISO 法兰的连接

对于 ISO-KF 或 ISO-K 设计的法兰连接, 尽管安装正确, 但转子突然堵塞时仍可能会发生扭转。

- 然而, 这不会对法兰连接的密封性造成破坏。

所需的工具

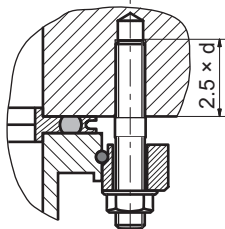
- 六角扳手 (15 WAF)
- 已校准的扭力扳手 (紧固系数 ≤ 1.6)



图片 11: ISO-K 到 ISO-F 的法兰连接、六角头螺钉和螺纹孔

六角头螺钉和螺纹孔的连接

1. 只能使用经普发真空认可的固定套件进行涡轮泵的连接。
2. 将法兰接箍放到涡轮泵的高真空法兰上。
3. 将紧固圈插入涡轮泵高真空法兰的侧槽内。
4. 按照图示, 将配备接箍法兰、紧固圈和定心环的涡轮泵连接到对接法兰上。
5. 使用涡轮泵的所有规定部件。
6. 将六角头螺钉拧入螺纹孔。
 - 注意法兰材料的最小拉伸强度和螺钉深度。
7. 以交叉方式分三步拧紧六角头螺钉。
 - 拧紧扭矩: **5, 15, 25 ± 2 Nm**

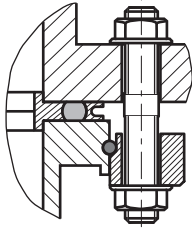


图片 12: ISO-K 到 ISO-F 的法兰连接、螺杆和螺纹孔

螺杆和螺纹孔的连接

1. 只能使用经普发真空认可的固定套件进行涡轮泵的连接。
2. 将所需数量的螺柱螺钉以较短的一端拧入对接法兰上的孔中。
 - 注意法兰材料的最小拉伸强度和螺钉深度。
3. 将法兰接箍放到涡轮泵的高真空法兰上。
4. 将紧固圈插入涡轮泵高真空法兰的侧槽内。
5. 按照图示, 将配备接箍法兰、紧固圈和定心环的涡轮泵连接到对接法兰上。

6. 使用涡轮泵的所有规定部件。
7. 以交叉方式分三步固定螺母。
 - 拧紧扭矩: **5, 15, 25 ± 2 Nm**



图片 13: ISO-K 到 ISO-F 的法兰连接、螺栓和通孔

螺栓与通孔的连接

1. 只能使用经普发真空认可的固定套件进行涡轮泵的连接。
2. 将法兰接箍放到涡轮泵的高真空法兰上。
3. 将紧固圈插入涡轮泵高真空法兰的侧槽内。
4. 按照图示, 将配备接箍法兰、紧固圈和定心环的涡轮泵连接到对接法兰上。
5. 使用涡轮泵的所有规定部件。
6. 以交叉方式分三步拧紧螺母。
7. 拧紧扭矩: **5, 15, 25 ± 2 Nm**

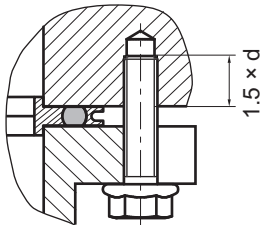
5.2.8 将 ISO-F 法兰固定到 ISO-F 上

带 ISO-F 法兰的 ISO-F 法兰安装的连接类型为:

- “六角头螺钉和螺纹孔”
- “螺栓和螺纹孔”
- “螺栓和通孔”

所需的工具

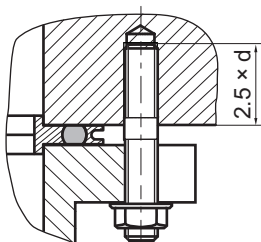
- 六角扳手 (15 WAF)
- 已校准的扭力扳手 (紧固系数 ≤ 1.6)



图片 14: 法兰连接 ISO-F, 六角头螺钉和螺纹孔

六角头螺钉和螺纹孔的连接

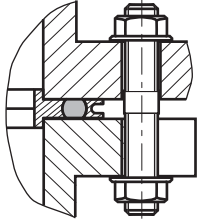
1. 只能使用经普发真空认可的的安装套件连接涡轮泵。
2. 按照图示, 将配备定心环的涡轮泵连接到对接法兰上。
3. 用于涡轮泵的所有规定部件。
4. 将所需数量的六角头螺钉拧入螺纹孔。
 - 注意法兰材料的最小拉伸强度和螺钉深度。
5. 以交叉方式分三步拧紧六角头螺钉。
 - 拧紧扭矩: **10, 20, 38 ± 3 Nm**



图片 15: 法兰连接 ISO-F, 螺栓和螺纹孔

螺杆和螺纹孔的连接

1. 只能使用经普发真空认可的安装套件连接涡轮泵。
2. 将螺栓螺钉以较短的一端拧入对接法兰上的螺纹孔中。
 - 注意法兰材料的最小拉伸强度和螺钉深度。
3. 按照图示, 将配备定心环的涡轮泵连接到对接法兰上。
4. 用于涡轮泵的所有规定部件。
5. 固定六角螺母。
6. 以交叉方式分三步拧紧螺母。
 - 拧紧扭矩: **10, 20, 38 ± 3 Nm**



图片 16: ISO-F 法兰连接, 螺杆和通孔

螺杆与通孔的连接

1. 只能使用经普发真空认可的安装套件连接涡轮泵。
2. 按照图示, 将配备接箍法兰、紧固圈和定心环的涡轮泵连接到对接法兰上。
3. 用于涡轮泵的所有规定部件。
4. 以交叉方式分 3 步拧紧螺纹接口。
 - 拧紧扭矩: **10, 20, 38 ± 3 Nm**

5.3 加注工作液

警告

有毒蒸汽可能引起中毒

点燃或加热人造工作液会产生有毒蒸汽。吸入时可能导致中毒。

- ▶ 必须遵守使用说明和注意事项。
- ▶ 烟草制品不得与工作液发生接触。

注意

加注工作液过程中的误操作导致的涡轮泵损坏

工作液加注量取决于所选涡轮泵空间位置。加注器螺杆位于涡轮泵的工作液泵两侧明显标记的位置。切勿与其他螺旋塞混用, 否则会导致出现杂质, 从而损坏涡轮泵, 甚至可能使之报废。

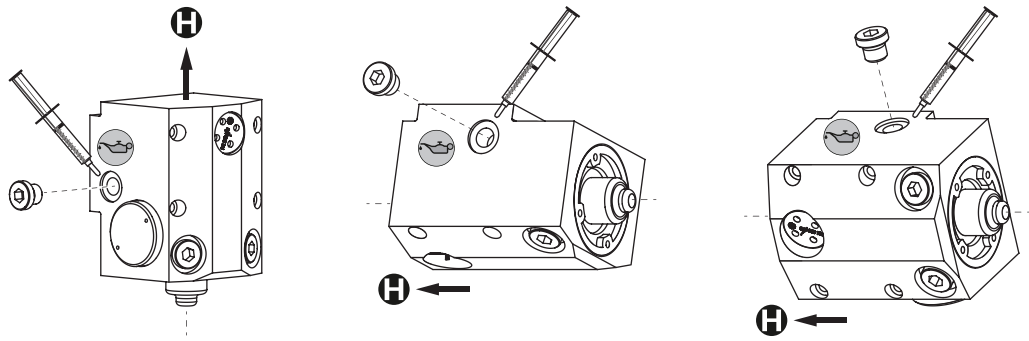
- ▶ 机械安装后, 仅可为涡轮泵注入工作液。
- ▶ 仅可通过标有油罐符号中的一个加注器螺钉向涡轮泵加注工作液。
- ▶ 如有疑问, 请联系普发真空。

所需耗用品

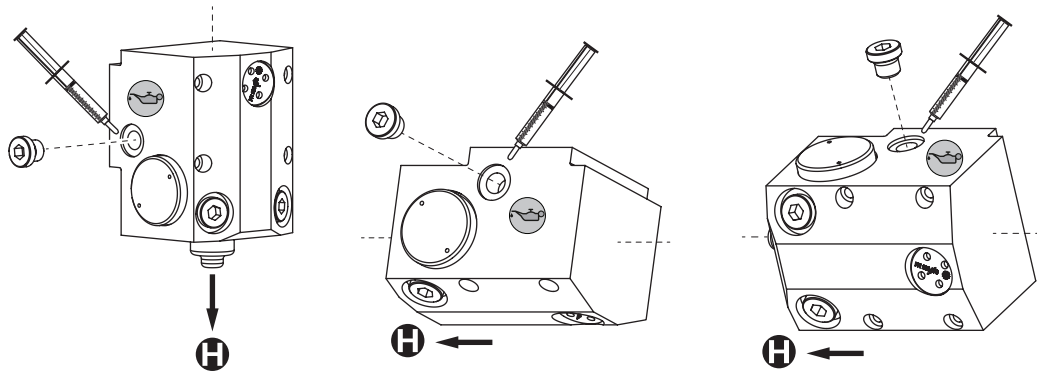
- 工作液 F3, 50 毫升

所需的工具

- 内六角扳手, **SW 5**
- 已校准的扭力扳手 (紧固系数 ≤ 1.6)



图片 17： 加注器螺钉的位置取决于安装方向。示例：标准版本
H ← 高真空度连接方向



图片 18： 加注器螺钉的位置取决于安装方向。示例：U 版本
H ← 高真空度连接方向

操作程序

1. 从工作液泵上拧开并拆下较高的加注器螺钉。
2. 使用加注器和涡轮泵交货中的工作液。
3. 在加注口下方放置一个容器。
4. 加注工作液，直至其在加注口溢出。
 - 最大容量 **50 ml**。
 - 垂直安装方向的加注量稍低。
5. 将加注器螺钉密封。
 - 拧紧扭矩：**3 Nm**

5.4 连接前级真空侧

警告

有毒工艺过程介质从损坏的连接位置泄漏会导致中毒

发生故障时突然扭转涡轮泵可导致接头加速运动。存在损坏现场连接(例如前级真空管)和导致泄漏的风险。这会导致工艺介质发生泄漏。在涉及有毒介质的工艺中，如果发生中毒，则可能导致受伤甚至危及生命。

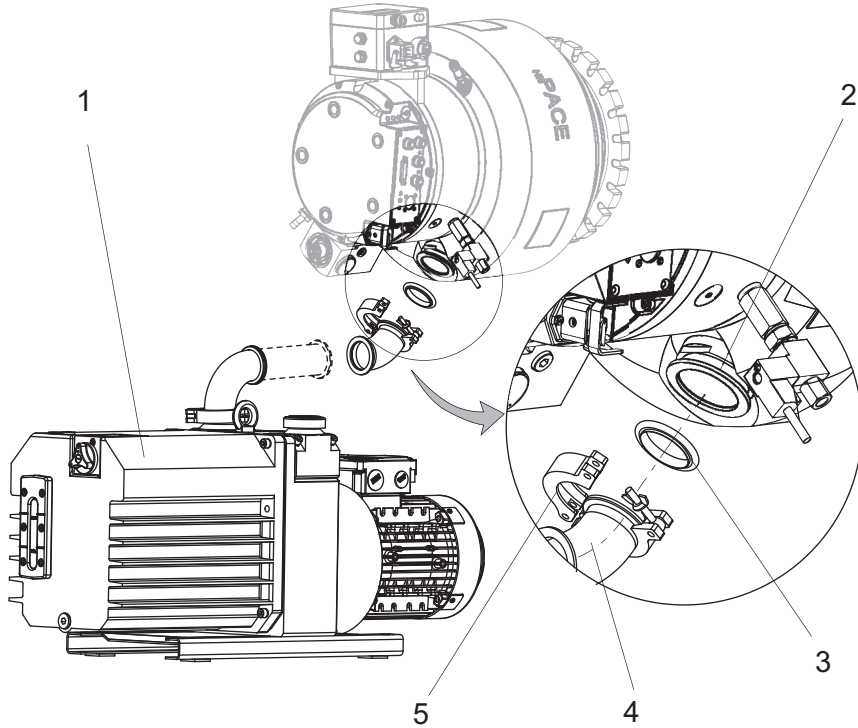
- ▶ 保持质量与涡轮泵的连接位置尽可能低。
- ▶ 必要时用柔性管路连接涡轮泵。



合适的前级泵

仅可将涡轮泵与合适的前级泵配套使用，前级泵可提供所需的最高前级真空压力。如需获得前级真空压力，请使用普发真空系列的合适的真空泵或泵站。

在此情况下，前级泵也通过涡轮泵电子驱动单元接口(例如继电器盒或连接电缆)直接控制。



图片 19: HiPace 1800 T 上前级真空连接的示例

- | | |
|-----------------|------------------------|
| 1 前级泵 (例如两级旋转泵) | 4 真空连接装置, DN 40 ISO-KF |
| 2 涡轮泵前级真空连接 | 5 卡簧 |
| 3 定心环 | |

建立前级真空连接

1. 使用刚性管道连接, 包括波纹管以减弱外部振动。
2. 安装带有小法兰组件的前级真空接头, 例如 普发真空零件店的连接元件和管道组件 DN 40 ISO-KF。
3. 采取措施抵消工作液或冷凝液从前级真空区回流。
4. 连接和操作前级泵或泵站时, 请遵守操作说明中的信息。

5.5 冷却水接口

警告

热冷却水突然溢出时可导致人员烫伤

涡轮泵水连接的两侧都采用开放式。连接冷却水供应管道时, 热冷却水在高压下突然溢出可导致人员烫伤。

- ▶ 安装前, 应先确保放空冷却水系统的压力, 并使其冷却。
- ▶ 必须穿戴防护装备, 例如护目镜和手套。

参数	冷却水
外观	<ul style="list-style-type: none"> ● 过滤 ● 机械清洁 ● 清澈透明 ● 不浑浊 ● 无沉积物 ● 不含油脂和油
pH 值	7 - 9
最大碳酸盐硬度	10 °dH 12.53 °e 17.8 °fH 178 ppm CaCO ₃
最大氯离子含量	100 mg/l
最大硫酸盐含量	240 mg/l

参数	冷却水
最大碳酸含量	未检出
最大氨含量	未检出
最大电导率	500 $\mu\text{S}/\text{cm}$
最大颗粒大小	150 μm
冷却水温度	参见“技术参数”
冷却水流量	参见“技术参数”
供给管路最大入口压力	6000 hPa

表格 9: 冷却水组成要求

配有 TMS 的 HiPace 涡轮泵使用水冷作为标准配置。

冷却水有 2 种不同的连接方法：

版本	涡轮分子泵的接口	外部冷却水供应
软管喷嘴(随附)	内螺纹, 1/4"	软管电缆, 内软管径: 7 - 8 mm
管道接头(安装到涡轮泵上)	世伟洛克管道接头, 3/8"	外径 3/8" 的不锈钢管

表格 10: 带冷却水连接装置的版本



压力测试

安装后进行压力测试, 并执行冷却水连接的所有后续操作步骤:

- 测试压力: 1×10^4 hPa

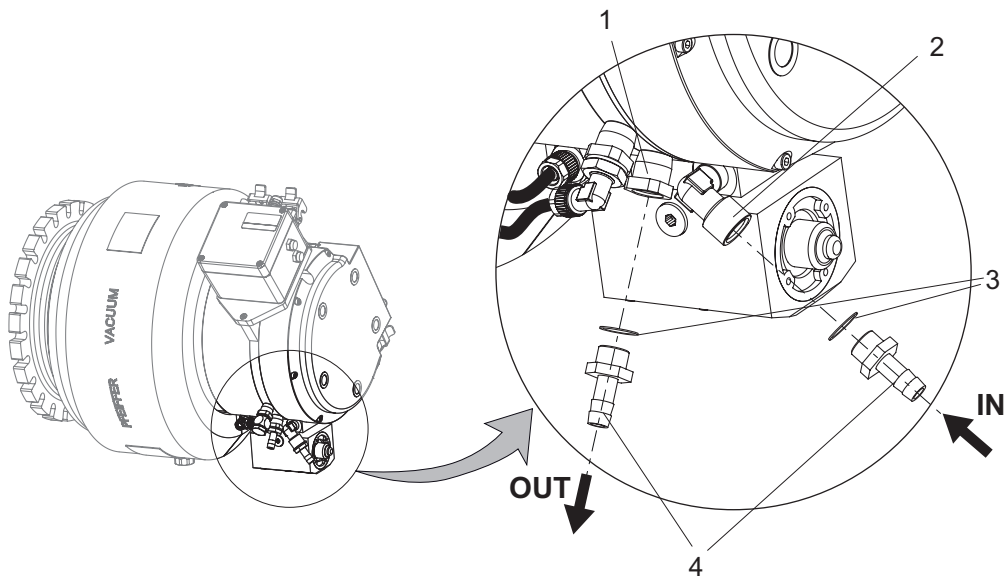
5.5.1 将冷却水连接装置连接到软管嘴上

必要条件

- 客户提供的冷却系统已关闭并已泄压。
- 提供的软管连接与对应于轮分子泵连接。

所需工具

- SW 17 型扳手
- 已校准的扭力扳手(紧固系数 ≤ 1.6)



图片 20: 将冷却水连接装置连接到软管嘴上

- | | |
|-------------------|-------------|
| 1 冷却水出水口, 1/4" 螺纹 | 3 密封圈(2 件) |
| 2 冷却水进水口, 1/4" 螺纹 | 4 波纹管嘴(2 件) |

操作程序

普发真空建议在供水管路中使用集污器。

1. 将带有密封圈的一个软管喷嘴拧到涡轮泵的每个冷却水接头上。
 - 紧固扭矩:最大 15 N·m
2. 将冷却水供应管路连接到涡轮泵的指定冷却水进水口处的软管喷嘴。
3. 将冷却水回水管路连接到涡轮泵的指定冷却水出水口处的软管喷嘴。
4. 用软管夹将软管固定到涡轮泵上。

5.5.2 将冷却水连接装置连接到管道接头上

必要条件

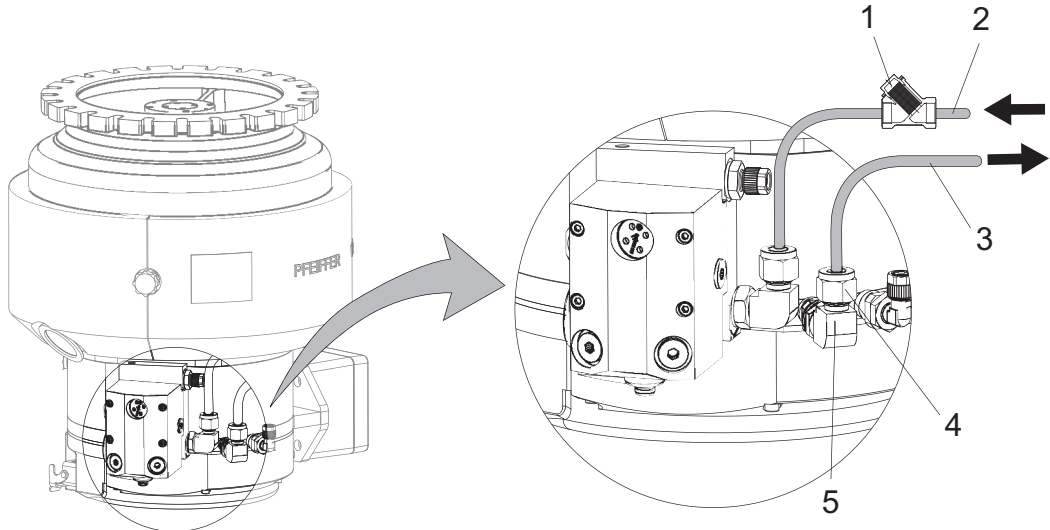
- 客户提供的冷却系统已关闭并已泄压。
- 提供的软管连接与对应于轮分子泵连接。

耗材

- 3/8"不锈钢管

所需的工具

- 扳手, SW 5/8
- 扳手, SW 11/16"
- 世伟洛克测量仪(可选配)



图片 21: 将冷却水连接装置连接到管道接头上

- | | |
|--------|---------|
| 1 集污器 | 4 锁紧螺母 |
| 2 供给管路 | 5 连接器壳体 |
| 3 出水管 | |

操作程序

普发真空建议在供水管路中使用集污器。

1. 去除连接侧管道内径和外径上的毛刺。
2. 将管道插入管道接头, 直至到达限位挡块。
3. 用手拧紧锁紧螺母。
4. 牢固固定连接器外壳, 并用扳手将锁紧螺母拧紧 1 ¼ 圈。
5. 使用世伟洛克测量计确保安装正确。
 - 当测量计不能重新插入锁紧螺母和连接器外壳之间的间隙时, 则说明锁紧螺母已正确拧紧。

5.6 将配件连接到配有 TMS 的涡轮泵

注意

可能损害设备和工艺过程

电子驱动单元上的附件输出“B”专用于温度监测系统。错误或停用的附件配置会导致运行状态不正常。这会最终导致工艺过程中断，或涡轮泵以及客户的工艺过程设备损坏。

- ▶ 切勿更改 TMS [P:036] 和 [P:038] 的出厂参数。
- ▶ 切勿在运行过程中断开任何电缆连接。



附件的安装和使用

普发真空产品配备了一系列专用的兼容配件。

- 可在线查找已批准复合轴承涡轮泵配件的信息和订购选项。



将附件连接到电子驱动单元，以便与 TMS 配套运行

涡轮泵上的电子驱动单元提供连接最多 2 个附加附件设备的空间。因此可使用标示“附件”的 M12 插座。电子驱动单元上的附件连接“B”专用于 TMS 的控制单元。

- 配有温度监测系统的涡轮泵的附加附件仅可用于附件连接“A”。
- 附件连接装置在出厂前经过预先配置，用于与 TMS 配套运行。

	电子驱动装置的连接	附件连接	Y 型连接器	预设配置
	附件 A	A1	Y-1	密封气体
		A2	Y-2	放气阀
	附件 B	B1	不允许	TMS 加热器
		B2	不允许	未使用，不可更改

表格 11: 预设电子驱动单元上的附件连接模式，以便与 TMS 配套使用

连接预配置的附件

- ▶ 请遵守相关附件操作说明中的安装说明。
- ▶ 必须留意现有连接和控制管路的现有配置。
- ▶ 仅将匹配的附件装置连接到电子驱动装置。
- ▶ 仅可将匹配的附件设备连接到“附件 A”。
- ▶ 若需将 2 台设备连接到“附件 A”，请使用 Y 分配器的方向连接。

使用附加的附件

- ▶ 请遵守相关附件操作说明中的安装说明。
- ▶ 注意现有连接的现有配置。
- ▶ 使用普发真空显示和控制装置 DCU 002 或带集成电源包的 DCU。

5.7 连接吹扫气体

密封气体的使用有助于在多尘工艺或气流量过大的情况下保护涡轮分子泵。密封气体防止有害物质进入电机和轴承区域。供气管道装有密封气阀，后者已包含在交货中，且已经过装配并配置。

- 配有 TMS 的涡轮泵必须使用密封气体。
- 密封气体的允许入口压力为 1500 hPa 绝对压力。
- 密封气体的流速为 17.5 至 20 sccm。

建立密封气体供应

如果您想使用室内空气作为密封气体，那么密封气阀应立即处于运行就绪状态。

如果您想使用其他惰性气体(例如氮气)作为密封气体，请按照处理步骤操作。

1. 提供外部密封供气，最大进气口压力绝对值为 1500 hPa。
2. 将密封气体供应连接到阀门的入口侧(1/8"螺纹)。
3. 如有需要，请在阀门入口侧使用连接适配器(不包括在交货中)。

5.8 必须采取措施确保电气安全

警告

缺少电源断开装置时, 可能导致生命危险

真空泵和电子驱动单元未配备电源断开装置(电源开关)。

- ▶ 应按照 SEMI-S2 的要求来安装电源断开装置。
- ▶ 安装一只分断电流不低于 10000 A 的断路器。



缺少紧急停止

真空泵未配备紧急停止装置 (EMS) 或电子锁定设备。本真空泵设计特点是集成至配备紧急停止装置的设备。

- 启动后, 设备中的 EMS 必须关闭真空泵。

安装电源断开装置

1. 安装电源断开装置, 并将其用作主开关。
2. 应按照 SEMI-S2 的要求来设计电源断开装置。
3. 使用断路电流至少达 10 kA 的断路器。

5.8.1 安装断路器

断路器	
跳闸特性	B 或 C 符合 IEC 60947-2 要求
分段电流 (AIC)	10 kA
额定电流 I _N	16 A, 电压 200 - 240 V, 50/60 Hz

表格 12: 断路器的技术要求

操作程序

1. 必须遵守电流断路器的技术要求。
2. 通过断路器将真空泵连接到电网。
3. 将断路器标记为真空泵的中断装置。

5.8.2 安装残余电流断路器

发生绝缘故障时, 应安装残余电流断路器, 以确保防止人员受伤。

RCCB	
额定故障电流 I _{ΔN}	30 mA
残余电流波形	A 型 <ul style="list-style-type: none"> • 不受线电压影响 • 交流故障电流和脉动直流故障电流的触发

表格 13: 残余电流断路器的技术要求

操作程序

1. 必须遵守残余电流断路器的技术要求。
2. 必须遵守规定的电气保护装置检查周期。

5.9 连接电源

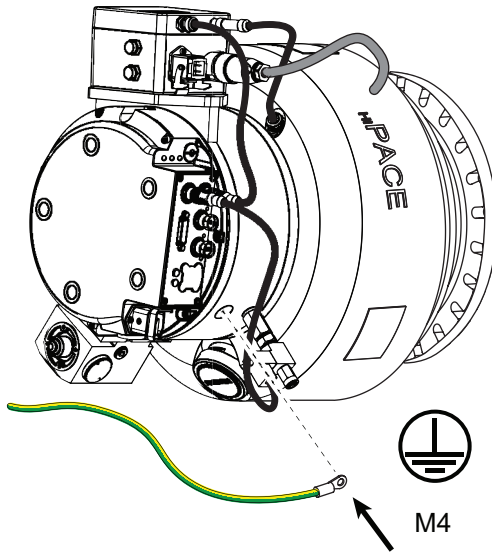
⚠ 危险

电击事故可导致生命危险

接触暴露和带电元件可能导致电击事故。主电源连接错误会导致可触及的带电外壳部件存在危险。存在致命危险。

- ▶ 安装前，应先检查连接导线不带电。
- ▶ 确保仅由合格的电工执行电气安装。
- ▶ 为设备提供足够的接地。
- ▶ 完成连接操作后，应检查保护接地导体。

5.9.1 将真空泵接地



图片 22: 示例:连接接地电缆

所需辅助设备

- M4 × 8 螺丝钉
 - 抗振垫圈 M4, 如果需要
 - 合适的接地电缆, 带电缆接线片, M4
1. 确保使用合适的接地电缆以避免干扰应用。
 2. 按照当地适用的规定铺设连接线缆。
 3. 使用涡轮分子泵接地端子(M4 内螺纹)。

5.9.2 建立电气连接

⚠ 警告

由于安装错误导致电击可能引起致命伤害

本设备的电源使用会危及生命的电压。不安全或不正确的安装可能会因使用设备或在设备上遭受电击而导致危及生命的情况。

- ▶ 确保安全集成于紧急关闭安全电路。
- ▶ 切勿在设备上擅自进行转换或修改。

⚠ 警告

意外启动可能导致人员割伤。

使用电子驱动单元(附件)插拔插头可实现在通电时立即自动启动真空泵。切勿在安装前或安装过程中安装插拔插头, 否则会导致部件移动, 并使外露的高真空法兰中的锋利边缘导致人员割伤。

- ▶ 仅在机械安装后才可连接插拔插头。
- ▶ 仅可在马上操作前才可打开真空泵。

	引脚	分配
	1	阶段 L
	2	中性导体
	3	未连接
	PE	接地导体

表格 14: 电源连接器的终端布局

将涡轮泵和 TMS 盒连接到主电源

涡轮泵和 TMS 盒有两种电源连接方法。

- ▶ 确保电源电压正确。
- ▶ 从普发真空附件系列中订购相应的电源电缆。
- ▶ 您自备的电源线应使用交货中的 HAN 3A 连接插座进行连接。

6 操作

6.1 调试

警告

意外启动可能导致人员割伤。

使用电子驱动单元(附件)插拔插头可实现在通电时立即自动启动真空泵。切勿在安装前或安装过程中安装插拔插头, 否则会导致部件移动, 并使外露的高真空法兰中的锋利边缘导致人员割伤。

- ▶ 仅在机械安装后才可连接插拔插头。
- ▶ 仅可在马上操作前才可打开真空泵。

注意

运行过程中输入电能过高会破坏真空泵

同时承受高驱动功率(气流量、前级真空压力)、高温辐射或强磁场的负荷会造成转子加热失控, 而且可能会损坏真空泵。

- ▶ 在真空泵上结合不同负载之前, 请咨询普发真空。采用低的极限值。

注意

使用分子质量过高的气体会破坏涡轮泵

泵送高分子量超过允许范围的的气体会破坏涡轮泵。

- ▶ 确保通过电子驱动装置中的 [P:027] 正确设置了气体类型。
- ▶ 在使用分子质量较高的气体(>80)之前, 请咨询普发真空。

出厂时, 已经预先对真空泵电子驱动装置的重要设置和功能相关变量参数进行了编程。每个参数都有一个三位数编号和一个说明。通过普发真空显示和控制装置, 或使用普发真空报告的 RS-485 外部进行参数驱动的操作和控制。

参数	名称	名称	调整, 调节
[P:001]	加热	加热器	1
[P:027]	气体模式	气体模式	0 = 重质气体
[P:035]	CfgAccA1	A1 附件连接	5 = 密封气体
[P:036]	CfgAccB1	B1 附件连接	9 = TMS 加热器
[P:037]	CfgAccA2	A2 附件连接	1 = 放气阀
[P:038]	CfgAccB2	B2 附件连接	6 = 始终为 0
[P:700]	RUTimeSVal	启动时间设定值	15 min
[P:701]	SpdSwPt1	转速开关点 1	80 %
[P:704]	TMSsetTemp	TMS 温度技术参数	40 °C
[P:707]	SpdSVal	速度控制操作规范	65 %
[P:708]	PwrSVal	功率消耗设定值	100 %
[P:720]	VentSpd	延时放气的放气转速	50 %
[P:721]	VentTime	延迟放气时的放气时间	3600 s

表格 15: 交付时配有 TMS 的涡轮泵的“预配置设置”

将涡轮泵开机运行

1. 检查整套冷却系统是否存在泄漏。
2. 观察冷却水供应和流量。
3. 观察密封供气和流量。
4. 为产品提供电流供应。

6.2 工作模式

涡轮分子泵可以在不同的模式下操作。

- 在无操作装置情况下操作
- 通过接口"E74"操作
- 通过"remote"接口操作
- 通过 RS-485 和普发真空显示和控制装置或电脑操作
- 通过现场总线运行

6.2.1 在未配备操作装置时运行



自动启动

根据终端布置, 在电子驱动装置上使用提供的插拔插头或桥接触点时, 涡轮分子泵已准备就绪。接通电源电压后, 涡轮泵会立即启动。

在无控制面板状况下的操作指南

1. 在电子驱动装置的连接上, 只能使用经过审批的普发真空带桥接插拔插头。
2. 在使用前才接通涡轮分子泵的电源。

使用工作电压后, 电子驱动装置进行自检, 以检查电源电压。自检成功后, 涡轮分子泵根据配置启动并激活连接的额外设备。

6.2.2 通过接口"E74"操作

通过电子驱动装置上名为"E74"的 15 芯 D-sub 连接器可实现操作。除了指令 SEMIE74-0301 中定义的信号外, 该连接还提供反向报警信号和模拟输出。

E74 的操作指南

- ▶ 请参阅 E74 版电子驱动单元操作说明书。

6.2.3 通过多功能接口 "remote" 操作

通过电子驱动装置上名为"remote"的 26 芯 D-sub 连接器可实现远程控制。可操作的各项功能通过"PLC"进行设置。

远程控制操作指南

- ▶ 有关标准版本, 请参阅电子驱动单元的操作说明书。

6.2.4 通过普发真空显示和控制装置操作

普发真空显示和控制装置的连接允许通过电子驱动装置中固定的参数控制涡轮分子泵。

带显示和控制装置的操作指南

1. 操作普发真空显示和控制单元时, 请遵守相关的操作指南:
 - 您可以从[下载中心](#)获取 "DCU" 操作手册。
 - 您可以从[下载中心](#)获取 "HPU" 操作手册。
2. 请遵守包含在涡轮分子泵供应范围内的电子驱动装置操作指南。
3. 使显示和控制装置与电子驱动装置上的接口"RS-485"相连接。

6.2.5 通过现场总线运行

对于具有相关连接面板的电子驱动装置, 可以将普发真空涡轮分子泵整合到客户的现场总线系统中。

以下可供使用:

- Profibus
- EtherCAT
- DeviceNet

现场总线操作指南

- ▶ 请参阅具有相关连接面板的电子驱动装置操作手册。

6.3 启动涡轮泵

⚠ 警告

意外启动可能导致人员割伤。

使用电子驱动单元(附件)插拔插头可实现在通电时立即自动启动真空泵。切勿在安装前或安装过程中安装插拔插头, 否则会导致部件移动, 并使外露的高真空法兰中的锋利边缘导致人员割伤。

- ▶ 仅在机械安装后才可连接插拔插头。
- ▶ 仅可在马上操作前才可打开真空泵。

⚠ 警告

在运行过程中使用额外设备进行加热时, 高温表面可导致人员烫伤

在使用额外的设备来加热真空泵或优化工艺时, 会在可触及的表面上产生非常高的温度。可能导致烫伤。

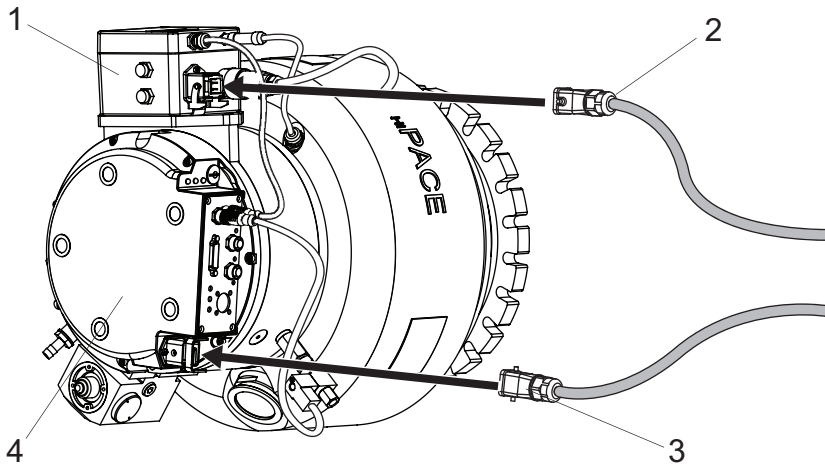
- ▶ 必要时请使用防触碰装置。
- ▶ 必要时请在危险位置使用专用的警告标签。
- ▶ 在操作真空泵或进入附近区域以前, 必须确保充分冷却。
- ▶ 必须穿戴防护装备, 例如手套。

⚠ 警告

过压导致真空泵损坏时, 可能导致人员严重受伤

严重过压的气体进入可导致真空泵损坏。弹射出的物体可能造成人员严重受伤。

- ▶ 进气口侧或放空和密封气体管路连接位置的进气压力决不超过所允许的 1500 hPa(绝对值)。
- ▶ 确保高压工艺流程相关的过压不会直接进入真空泵。



图片 23: HiPace 1800 T 电源连接

- | | |
|-------------------|---------------------|
| 1 TMS 盒带“ST1”连接插头 | 3 带电源驱动单元插座的电源线 |
| 2 电源线带插座到 TMS 盒 | 4 带“交流输入”连接器的电子驱动单元 |

建立电源连接

1. 确保操作员的网络连接已中断或断开。
2. 将电源线插入 TMS 盒上的“ST1 AC Input”接口。
3. 将电源线插入涡轮泵的电子驱动单元上的“AC in”接口。
4. 将安装支架连接到连接插头。

启动涡轮泵

- ▶ 将电源电缆连接到客户的主电源或接通电源。

6.4 配有 TMS 时的运行

6.4.1 TMS 连接

注意

可能损害设备和工艺过程

电子驱动单元上的附件输出“B”专用于温度监测系统。错误或停用的附件配置会导致运行状态不正常。这会最终导致工艺过程中断，或涡轮泵以及客户的工艺过程设备损坏。

- ▶ 切勿更改 TMS [P:036] 和 [P:038] 的出厂参数。
- ▶ 切勿在运行过程中断开任何电缆连接。



温度上限设定为 75°C，不可能超过温度上限。

手动打开 TMS

1. 在参数 [P:001] 下开启/关闭 TMS 加热器。
2. 在 [P:704] 参数下将温度设置配置在 30°C - 75°C 之间。

6.4.2 TMS 的过程说明






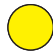

按照电子驱动单元设置自动进行温度管理。





- ▶ 请遵守相应电子驱动单元的操作说明中的参数设置信息。
- ▶ 比较控制单元上的不同显示数据
- 激活后，涡轮泵以最大输入功率启动。
- 在达到转速开关切换点 1 后，电子驱动单元会接通 TMS 加热器，并打开密封气阀。
 - 转速开关切换点 1 [P:701]
 - 加热器 [P:001]
 - 密封气体 [P:050]
- 涡轮泵外壳中的传感器可监测加热器的温度。
 - 实际温度 [P:331]
 - 温度状况 [P:333]
 - 温度设定 [P:704]
- 参数 [P:333] 切换到值“1”后，即已达到设定温度。
 - TMS 已达到稳定状态
- 然后电子驱动单元继续相应地接通或断开 TMS，以便维持设定温度。

6.5 运行监测

6.5.1 通过 LED 操作模式显示

电子驱动单元上的 LED 显示真空泵的基本工作状态。不同的错误和警告显示屏仅供使用普发真空显示和控制单元或计算机运行。

LED	符号	LED 状态	显示	含义
绿 		关	———	无电流
		开, 闪烁		“泵站关闭”，转速 ≤60 rpm
		开, 逆向闪烁		“泵站开启”，未达到所设置的转速
		开, 不变		“泵站开启”，达到所设置的转速
		开, 闪烁		“泵站关闭”，速度 >60 rpm
黄色 	△	关	———	无警告
		开, 不变		警告

LED	符号	LED 状态	显示	含义
红色 		关		无错误, 无警告
		开, 不变		错误、故障

表格 16: 电子驱动单元 LED 的行为和含义

6.5.2 温度监测

如果超过了阈值, 则来自温度传感器的输出信号会将涡轮泵置于安全状态。根据泵型号, 警告和错误消息的温度阈值可永久性存储于电子驱动单元中。参数集中设置了各种状态查询参数, 以满足您了解信息的需求。

- 为避免关闭涡轮泵, 在超过温度过高的报警阈值时, 电子驱动单元会降低功率消耗。
 - 例如, 电动机或外壳温度超过允许范围。
- 进一步降低驱动功率, 从而降低速度可能导致低于设定的转速开关点。涡轮泵关闭。
- 如果超过错误消息的温度阈值, 请立即关闭涡轮泵。

6.6 关机和放空



我们推荐

关机后放空涡轮泵。这样可以防止颗粒从前级真空区域流回真空系统。

6.6.1 关机

关闭涡轮泵的注意事项

1. 涡轮泵可通过控制装置或者遥控器关闭。
2. 关闭前级真空管。
3. 必要时关停“前级泵”。
4. 将涡轮泵放空(参见以下选项)。
5. 关闭供水管道(例如冷却水或密封气体管道)。

6.6.2 放空

小心

排气时接触真空会导致受伤的危险

在对真空泵进行排气时, 身体部位与真空直接接触会造成轻伤的危险(如血肿)。

- ▶ 在排气过程中, 不要完全拧下壳体上的排气螺钉。
- ▶ 与自动排气装置保持一定距离, 如放气阀。

注意

在放空过程中压力升高速度不得过快, 否则可能损坏涡轮泵

压力过高时, 压力升高速度必须符合规定, 否则会对涡轮泵的转子和磁轴施加过大的载荷。对真空室或涡轮泵中的极小体积进行放空时, 可能无法控制压力升高。这会对涡轮泵造成机械损坏, 包括潜在的故障。

- ▶ 必须遵守规定的最大压力升高速度: **15 hPa/s**。
- ▶ 手动和非受控放空时, 放空量不得非常小。
- ▶ 必要时, 使用普发真空系列配件中的放空阀。

手动放空

手动放空操作程序描述了涡轮泵站放空的标准过程。

1. 确保真空系统关闭。
2. 将涡轮泵上的黑色放空螺栓最大旋转一圈, 从而将其拧开。
3. 等待真空系统中的压力大气压与相等。
4. 再次关闭放空螺栓。

必须使用普发真空放空阀

普发真空放空阀是安装到涡轮泵上的可选配件。

放空阀默认状态为闭合。通过涡轮泵电子驱动单元和参数配置[P:012]和[P:030]进行控制。在电源发生故障时，涡轮泵在其停机期间会继续提供足够的能量，以启动适当的放空过程。在供电恢复时，放空过程就会中断。

- ▶ 关停涡轮泵。
 - 放空过程自动开始。

放空速度[P:720]	放空时间[P:721]	电源发生故障时所需的放空时间
额定速度的 50%	3600 s	3600 s

表格 17: 涡轮泵延时放空的出厂设置

快速放空概述

建议通过 4 个步骤快速排出更大体积的空气。

1. 将普发真空放空阀用于涡轮泵，或将阀门横截面与配接件的尺寸和最大放空速率相匹配。
2. 以 **15 hPa/s** 的最高压力升高速率放空真空系统，持续 20 秒。
3. 然后用任何尺寸的第二放空阀对系统进行放空，例如直接在真空室。
4. 等待真空系统中的压力大气压与相等。

7 维护

7.1 一般保养信息

警告

在保养和维修工作过程中可能发生电击，并导致生命危险

当电源插头断开且涡轮泵静止时，本设备才完全断电。接触带电组件引起的触电会造成生命危险。

- ▶ 执行所有操作以前，必须关闭主开关。
- ▶ 必须等待一段时间，直到涡轮泵停止运转(转速= 0)。
- ▶ 拔下设备上的电源插头。
- ▶ 确保设备不会意外重启。

警告

被有毒物质污染过的组件或设备会危害人员健康，甚至造成中毒

有毒的工艺介质会导致装置或其中的部件受到污染。如果维修过程中接触上述有毒物质，则可危害健康。非法的有毒物质废弃可造成环境破坏。

- ▶ 采取适当的安全防范措施，防止有毒的工艺介质危害健康或污染环境。
- ▶ 在执行保养作业前对涉及零件进行去污。
- ▶ 穿戴防护装备。

警告

当进入敞开的高真空连接时，移动的锋利部件可能导致割伤

保养工作之前的错误操作涡轮泵会导致危险以及人员受伤。拆卸涡轮泵时，锋利的旋转部件可能导致人员割伤。

- ▶ 必须等待一段时间，直到涡轮泵停止运转(转速 f= 0)。
- ▶ 必须正确关闭涡轮泵。
- ▶ 应确保涡轮泵不会重启。
- ▶ 拆除后，应立即使用原始屏障密封打开的连接位置。

7.2 保养周期和责任

执行保养措施的建议

1. 用无绒布和少量异丙醇清洁涡轮泵外部。
2. 电子驱动单元若出现缺陷，则必须更换。
3. 更换工作液。
4. 注意工作流体的更换周期。
5. 工作液至少每 4 年更换一次。
6. 至少每 4 年让普发真空服务部门更换一次涡轮泵的转子轴承。
7. 针对极限载荷或浑浊工艺而缩短保养周期，请与普发真空服务部门联系。
8. 针对所有其他清洁、保养或维修作业，请联系相应的普发真空分公司服务部门。

7.3 更换工作液。

警告

切勿接触有害物质，否则可能导致中毒

工作液和涡轮泵的零部件中可能含有来自抽吸介质的有毒物质。

- ▶ 在执行保养作业前对所涉及的零件进行去污。
- ▶ 必须采取适当的安全预防措施，以防止对健康或环境造成危害。
- ▶ 必须遵守工作流体安全数据表的规定。
- ▶ 废弃工作液时必须遵守当地适用的法律法规。

警告**有毒蒸汽可能引起中毒**

点燃或加热人造工作液会产生有毒蒸汽。吸入时可能导致中毒。

- ▶ 必须遵守使用说明和注意事项。
- ▶ 烟草制品不得与工作液发生接触。

您可以在下载中心找到安全数据表。

必要条件

- 涡轮泵已关闭
- 涡轮泵已冷却
- 真空系统已通风至大气压力
- 供电中断
- 从电子驱动单元中拆下所有电线
- 必要时, 用原装保护罩和螺塞密封所有开口

7.3.1 排出工作液**所需的工具**

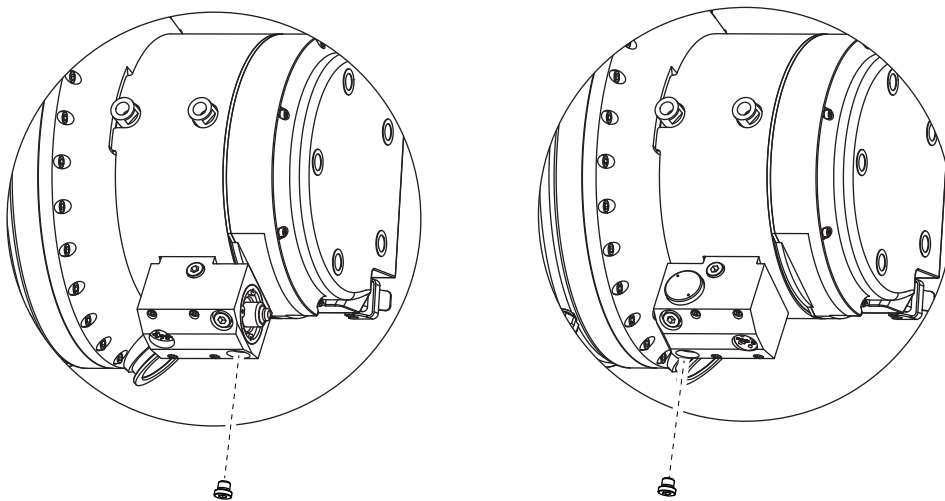
- 内六角扳手, 尺寸 5
- 已校准的扭力扳手(紧固系数 ≤ 1.6)

所需辅助设备

- 用于收集工作液的合适容器

Standard | C-version

U | UC-version



图片 24: 示例:标准型号和 U 型涡轮泵上工作液的排放方法

操作程序

1. 在涡轮泵的工作液泵下方放置一个合适的容器。
2. 从工作液泵上拧下下部排放塞。
3. 将工作液全部排空。
4. 拧入泄油螺丝。
 - 拧紧力矩: **最大 3 Nm**

7.3.2 加注工作液**警告****有毒蒸汽可能引起中毒**

点燃或加热人造工作液会产生有毒蒸汽。吸入时可能导致中毒。

- ▶ 必须遵守使用说明和注意事项。
- ▶ 烟草制品不得与工作液发生接触。

注意

加注工作液过程中的误操作导致的涡轮泵损坏

工作液加注量取决于所选涡轮泵空间位置。加注器螺杆位于涡轮泵的工作液泵两侧明显标记的位置。切勿与其他螺旋塞混用，否则会导致出现杂质，从而损坏涡轮泵，甚至可能使之报废。

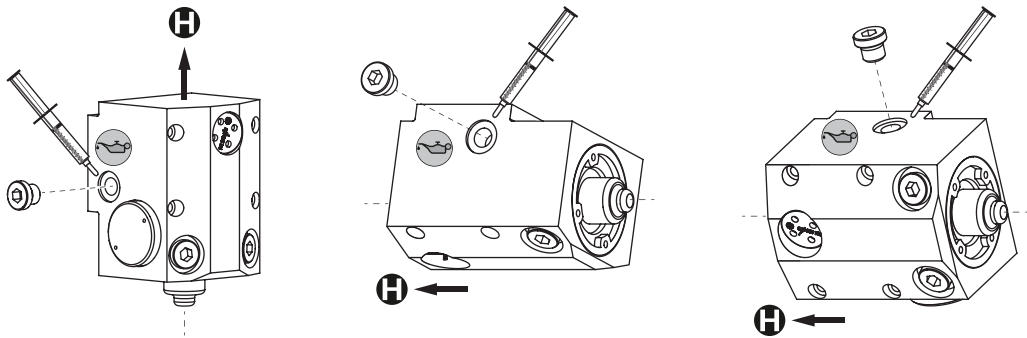
- ▶ 机械安装后，仅可为涡轮泵注入工作液。
- ▶ 仅可通过标有油罐符号中的一个加注器螺钉向涡轮泵加注工作液。
- ▶ 如有疑问，请联系普发真空。

所需耗用品

- 工作液 F3, 50 毫升

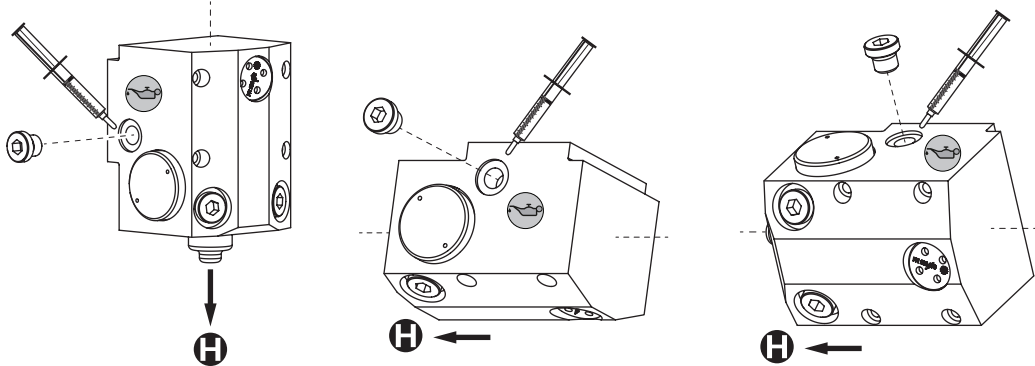
所需的工具

- 内六角扳手, SW 5
- 已校准的扭力扳手(紧固系数≤ 1.6)



图片 25： 加注器螺钉的位置取决于安装方向。示例：标准版本

H ← 高真空度连接方向



图片 26： 加注器螺钉的位置取决于安装方向。示例：U 版本

H ← 高真空度连接方向

操作程序

1. 从工作液泵上拧开并拆下较高的加注器螺钉。
2. 使用加注器和涡轮泵交货中的工作液。
3. 在加注口下方放置一个容器。
4. 加注工作液，直至其在加注口溢出。
 - 最大容量 50 ml。
 - 垂直安装方向的加注量稍低。
5. 将加注器螺钉密封。
 - 拧紧扭矩：3 Nm

7.4 更换电子驱动单元

涡轮泵的电子驱动单元一旦损坏就无法修复。如果出现故障，则请用新部件更换整个电子驱动单元。

⚠ 小心**部件分断不当会导致电击和真空泵和电子驱动装置损坏**

即使在主电源关闭后，涡轮泵也会在其停止运转期间继续提供电能。如果涡轮泵和电子驱动单元过早断开，则存在接触带电组件而导致触电的风险。存在触电，从而导致电子元件损坏的风险。

- ▶ 如果电源未断开或转子正在运转，则切勿将涡轮泵与电子驱动单元断开。
- ▶ 通过电子驱动装置中的可用参数(例如，[P:398])监测涡轮分子泵旋转。
- ▶ 必须等待一段时间，直到涡轮泵停止运转(转速 $f = 0$)。

注意**静电放电可能造成财物损坏**

忽视电子元件的静电危害会导致其损坏或破坏。

- ▶ 在工作站采取防静电安全措施。
- ▶ 必须遵守 EN 61340“保护电子设备避免静电带来的危害”中的相关规定。

**客户设置的备份**

更换设备始终都预设了标准工作参数。更换以后，客户对原有电子驱动单元的所有设置都将丢失。若需保留自定义设置，您可选择以下选项：

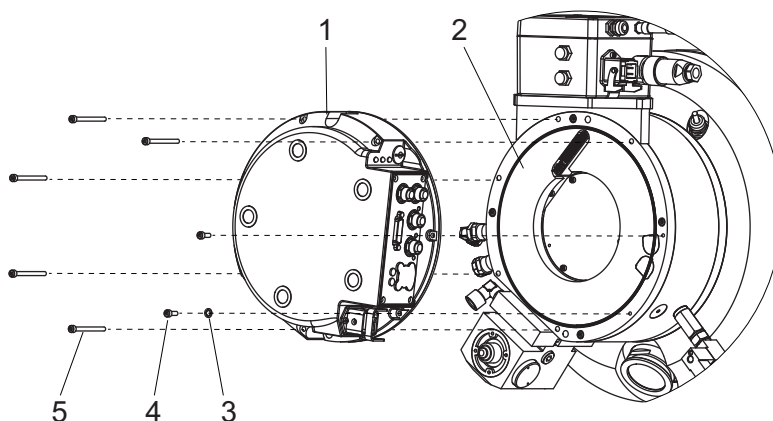
1. 将所有设置作为参数集备份到 HPU 中。
2. 通过 HPU 将备份参数集加载到新的电子驱动单元中。
3. 手动将各个设置编程到新的电子驱动单元中。
4. 请遵守电子驱动单元和 HPU 的操作说明。

准备工作

1. 禁止在电子驱动单元上施加任何机械负荷。
2. 关停涡轮泵(参见章节“关机”，第 46 页)。
3. 将真空系统通风至大气压力(参见章节“放空”，第 46 页)。
4. 切断电源供应。
5. 从电子驱动单元上拆下所有电缆。
6. 如果从系统上拆下涡轮分子泵：采用原有的保护盖和螺旋塞密封所有开口。

7.4.1 拆卸电子驱动单元**所需的工具**

- 内六角扳手，尺寸 3



图片 27： 拆卸电子驱动单元

- | | |
|------------------|--------------|
| 1 TC 1200 电子驱动单元 | 4 六角螺钉 M4×12 |
| 2 冷却板 | 5 六角螺钉 M4×65 |
| 3 防振垫圈 | |

拆卸电子驱动单元

1. 在拆下涡轮泵后必须注意有效的空间位置。
2. 拧下将电子驱动单元固定到涡轮泵的 M4×12 和 M4×65 内六角螺钉。
3. 切勿损坏防振垫圈。

4. 将螺钉和防振垫圈存放在安全的位置。
5. 小心地从泵上取下旧的电子驱动单元，必须确保在操作过程中使其保持竖直。

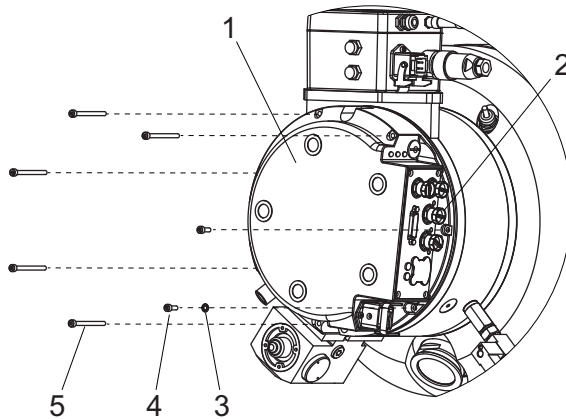
7.4.2 安装电子驱动单元

所需的工具

- 内六角扳手, 尺寸 3
- 已校准的扭力扳手(紧固系数≤ 1.6)

安装电子驱动单元

1. 视需要将 O 形密封圈固定到泵底座的凹槽内。
2. 将新的电子驱动单元与工作液泵上方冷却板上的直边对准。
3. 小心地将新电子驱动单元置于涡轮泵的连接插头上，必须确保其未发生弯曲。
4. 检查电子驱动单元是否正确安装在泵底座以及螺钉连接孔上。



图片 28: 固定电子驱动单元

- | | |
|------------------|--------------|
| 1 TC 1200 电子驱动单元 | 4 六角螺钉 M4×12 |
| 2 螺塞 | 5 六角螺钉 M4×65 |
| 3 防振垫圈 | |

将电子驱动单元固定紧

1. 将带有防振垫圈的 M4×12 内六角螺钉拧入电子驱动单元的电源插头前面的孔中。
2. 将 M4×12 六角头螺钉拧入电子驱动单元连接面板前面的孔中。
3. 使用其他所有 M4 x 65 内六角螺钉将电子驱动单元固定到涡轮泵上。
 - 拧紧扭矩: 2.5 Nm
4. 从电子驱动单元连接处拆下螺塞。
5. 将其置于安全位置。

7.4.3 确认转速技术参数

出厂时已在电子驱动单元中对涡轮分子泵的典型额定转速进行了预设。在更换电子驱动单元或使用了不同型号的泵时，额定转速的参考设定值会被清空。手动确认额定转速是双保险安全系统的一部分，这是一项用来防止转速过高的措施。

HiPace	确认额定转速 [P:777]
1200 / 1500	630 Hz
1800 / 2300	525 Hz
2800	455 Hz

表格 18: 涡轮泵的额定转速

所需辅助设备

- 一台已连接的普发真空显示器和控制装置。
- 应了解电子驱动单元操作参数的配置和设置。

调整额定转速确认

1. 遵守显示和控制装置的操作说明书。
2. 请参阅电子驱动装置操作说明书。

3. 将[P:794]参数设置为“1”，并激活扩展参数组。
4. 打开并编辑参数[P:777]。
5. 将参数 [P:777]设置为以赫兹为单位的额定转速的所需值。

7.5 更换加热套管

⚠ 警告

在运行过程中使用额外设备进行加热时，高温表面可导致人员烫伤

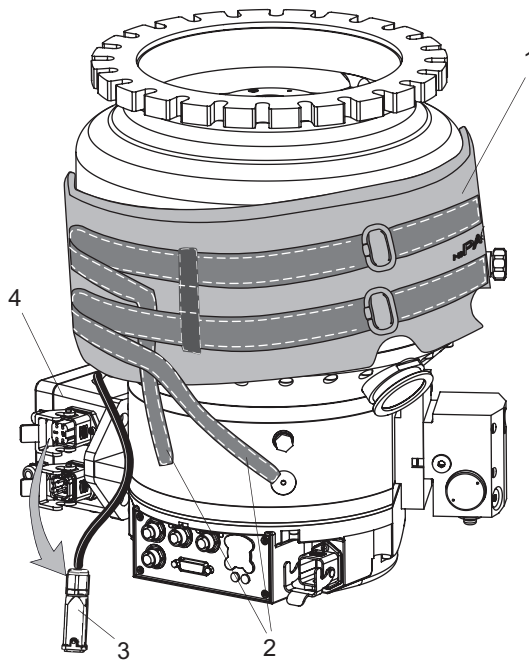
在使用额外的设备来加热真空泵或优化工艺时，会在可触及的表面上产生非常高的温度。可能导致烫伤。

- ▶ 必要时请使用防触碰装置。
- ▶ 必要时请在危险位置使用专用的警告标签。
- ▶ 在操作真空泵或进入附近区域以前，必须确保充分冷却。
- ▶ 必须穿戴防护装备，例如手套。

准备工作

1. 关停涡轮泵(参见章节“关机”，第 46 页)。
2. 让加热器冷却。

7.5.1 拆下加热套管



图片 29： 拆下加热套管

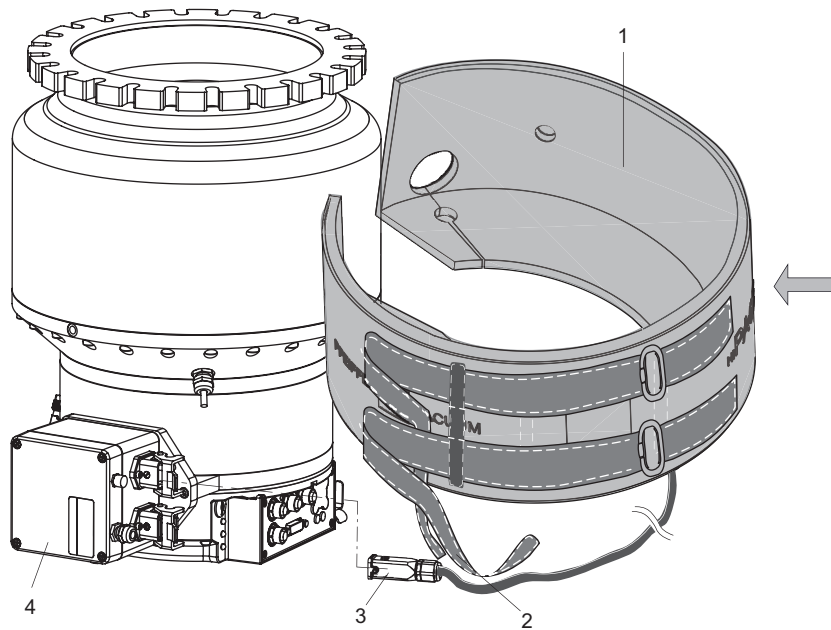
- | | |
|--------|---------|
| 1 加热夹套 | 3 插头 |
| 2 绑扎带 | 4 TMS 盒 |

拆下加热套管

一旦冷却水系统发生故障或泄漏，就必须更换加热套管。

1. 从 TMS 盒上拔下控制电缆的插头。
2. 松开加热夹套上的绑扎带和魔术贴紧固件。
3. 拆下加热套管。

7.5.2 安装加热夹套



图片 30： 安装加热夹套

- | | |
|--------|---------|
| 1 加热夹套 | 3 插头 |
| 2 绑扎带 | 4 TMS 盒 |

安装加热夹套

1. 将新加热套管安装到泵壳的圆柱形部分周围。
2. 拉紧绑扎带。
3. 闭合所有魔术贴固件。
4. 确保加热套管完全贴合在外壳上。
5. 将控制电缆的插头连接到 TMS 盒上的相应连接器上，然后锁定插头。
6. 检查配置“附件 B1”中的规格。

7.6 重新安装管道接头

警告

热冷却水突然溢出时可导致人员烫伤

涡轮泵水连接的两侧都采用开放式。连接冷却水供应管道时，热冷却水在高压下突然溢出可导致人员烫伤。

- ▶ 安装前，应先确保放空冷却水系统的压力，并使其冷却。
- ▶ 必须穿戴防护装备，例如护目镜和手套。

7.6.1 拆卸管道接头

先决条件

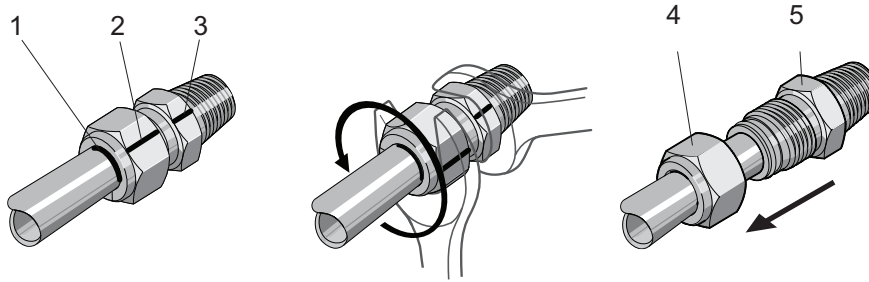
- 客户提供的冷却系统已泄压。

所需的工具

- 扳手，SW 5/8
- 扳手，SW 11/16"

所需辅助设备

- 合适的记号笔



图片 31: 拆卸管道接头

- | | |
|-------------|---------|
| 1 管道上的标记 | 4 锁紧螺母 |
| 2 锁紧螺母上的标记 | 5 连接器壳体 |
| 3 连接器壳体上的标记 | |

管道接头的拆卸

世伟洛克管件可反复拆卸并可重新安装。

1. 在拆卸管道之前用破折号标记锁紧螺母的外边缘。
2. 用扳手标记锁紧螺母和连接器壳体的平面扳手。
3. 松开螺钉配件。

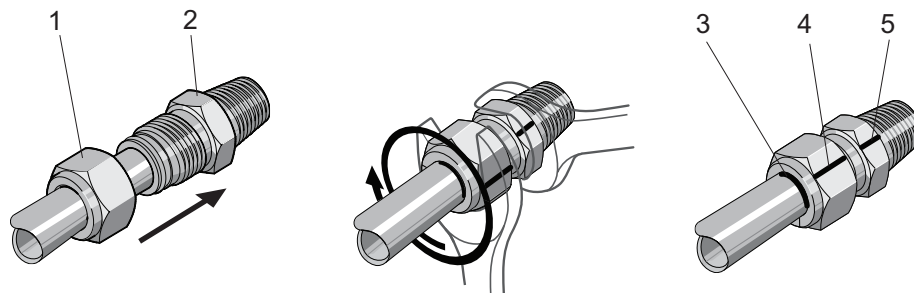
7.6.2 安装管道接头

先决条件

- 客户提供的冷却系统已泄压。

所需的工具

- 扳手, SW 5/8
- 扳手, SW 11/16"



图片 32: 安装管道接头

- | | |
|----------|-------------|
| 1 锁紧螺母 | 4 锁紧螺母上的标记 |
| 2 连接器壳体 | 5 连接器壳体上的标记 |
| 3 管道上的标记 | |

安装管道接头

1. 将管道插入管道接头, 直至到达限位挡块。
2. 让连接器外壳固定不动, 并用扳手将锁紧螺母转至其原始位置。
 - 该位置的阻力明显更高。
3. 世伟洛克测量计不能用于重新安装的管道接头。

8 停用

8.1 长期闲置

警告

被有毒物质污染过的组件或设备会危害人员健康，甚至造成中毒

有毒的工艺介质会导致装置或其中的部件受到污染。如果维修过程中接触上述有毒物质，则可危害健康。非法的有毒物质废弃可造成环境破坏。

- ▶ 采取适当的安全防范措施，防止有毒的工艺介质危害健康或污染环境。
- ▶ 在执行保养作业前对涉及零件进行去污。
- ▶ 穿戴防护装备。

涡轮泵较长停机时间的保养程序 (> 1 年)

1. 必要时将涡轮泵从真空系统上拆下。
2. 排空涡轮泵工作液。
3. 排空涡轮泵的冷却水系统，并使之干燥。
4. 封闭涡轮泵的高真空法兰。
5. 通过前级真空连接对涡轮泵进行放空。
6. 用无油的干燥空气或惰性气体通过放气接口对涡轮泵进行放空。
7. 用原装屏障关闭法兰开口。
8. 将涡轮泵与垂直旋转轴一起存放于允许的空间位置。
9. 仅将涡轮泵存放在规定温度范围内的室内空气。
10. 存放在潮湿或空气腐蚀性强的房间时：将涡轮泵与干燥剂一起存放在气密塑料袋内。

涡轮泵长时间闲置程序 (> 1 年)

1. 必要时从真空系统拆下涡轮泵。
2. 排出涡轮泵中的工作液。
3. 排干涡轮泵的冷却水系统，并使之干燥。
4. 关闭真空泵上的高真空度法兰。
5. 通过前置真空连接装置抽真空泵。
6. 使用干燥、无油气体或惰性气体通过溢流连接装置将涡轮泵通风。
7. 用原装保护盖将通风管密封。
8. 涡轮泵储存时，应确保其转子轴与其允许的空间位置垂直。
9. 仅允许将涡轮泵存放于允许温度范围内的室内。
10. 如将涡轮泵存放于潮湿或具有腐蚀性空气环境，必须满足以下条件：将涡轮泵与干燥剂一起装入塑料袋，密封，确保不漏气。

8.2 重新试运行

注意

重新调试后的工作流体老化可能导致真空泵损坏

涡轮泵工作液的保质期有限。工作流体的老化可能导致滚珠轴承故障，并造成涡轮泵损坏。

- ▶ 注意工作流体的更换周期：
 - 在不使用情况下最多 2 年，
 - 在兼具运行和停机情况下最多 4 年。
- ▶ 遵守保养注意事项并通知普发真空服务部门。

涡轮泵重新调整的操作程序

1. 检查涡轮分子泵的污染程度和湿度。
2. 用无绒布和少量异丙醇清洁涡轮泵外部。
3. 必要时请联系普发真空维修部门彻底清洁涡轮泵。
4. 观察涡轮泵的总运行时间，必要时可联系普发真空维修部门更换轴承。
5. 更换涡轮泵的工作液。
6. 按照这些说明安装涡轮泵。(参见章节“安装”，第 27 页)
7. 按照这些说明重启涡轮泵。

8.3 真空泵的废弃处理。

警告

被有毒物质污染过的组件或设备会危害人员健康，甚至造成中毒

有毒的工艺介质会导致装置或其中的部件受到污染。如果维修过程中接触上述有毒物质，则可危害健康。非法的有毒物质废弃可造成环境破坏。

- ▶ 采取适当的安全防范措施，防止有毒的工艺介质危害健康或污染环境。
- ▶ 在执行保养作业前对涉及零件进行去污。
- ▶ 穿戴防护装备。

操作程序

- ▶ 必须按照当地相关法规安全地进行物质处置。

9 故障

⚠ 危险

冷却水系统泄漏会引发致命的电击伤害

溢出的冷却水通过加热器时可使加热套管的外部零件通电。绝缘材料会吸潮，因此即使在消除故障后也存在潜在的危险。接触时可能发生致命的电击。

- ▶ 每年至少对冷却水系统进行一次过压测试。
- ▶ 如果发生故障，则必须更换整个加热套管。
- ▶ 确保现场安装了 RCCB。

⚠ 警告

发生故障时可能造成电击并危及生命

发生故障时，与电源相连接的器件可能带电。接触带电组件引起的触电会造成生命危险。

- ▶ 请始终保持电源接口畅通，以便能随时切断连接。

⚠ 警告

涡轮泵在发生故障时脱开可能危及生命

转子突然卡住会产生依据 ISO 27892 的高破坏性扭矩。如果涡轮泵未正确固定，则会发生折断。该过程中释放的能量可能会使整台泵或者碎片从其内部飞出到机房中。潜在的危险气体可能逸出。存在非常严重的人身伤害风险，包括死亡和大量财物损失。

- ▶ 必须严格遵守本涡轮泵的安装指示。
- ▶ 务请遵循有关配对法兰稳定性和设计的要求。
- ▶ 仅使用原装附件或经普发真空认可的固定材料进行安装。

⚠ 警告

在发生故障时，涡轮泵与振动补偿器脱落会造成人身伤害

转子突然卡住会产生依据 ISO 27892 的高破坏性扭矩。在使用振动补偿器时，这可能会导致涡轮泵在使用中折断。该过程中释放的能量可能会使整台泵或者碎片从其内部飞出到机房中。潜在的危险气体可能逸出。存在非常严重的人身伤害风险，包括死亡和大量财物损失。

- ▶ 必须在现场采取适当的安全预防措施，以抵消所产生的扭矩。
- ▶ 安装振动补偿器以前，必须首先联系普发真空。

⚠ 警告

有毒工艺过程介质从损坏的连接位置泄漏会导致中毒

发生故障时突然扭转涡轮泵可导致接头加速运动。存在损坏现场连接（例如前级真空管）和导致泄漏的风险。这会导致工艺介质发生泄漏。在涉及有毒介质的工艺中，如果发生中毒，则可能导致受伤甚至危及生命。

- ▶ 保持质量与涡轮泵的连接位置尽可能低。
- ▶ 必要时用柔性管路连接涡轮泵。

若出现故障，可在此找到潜在故障原因及修复方法等相关资料。相关电子驱动单元的操作说明书包含更多详细的错误说明。

不良现象	可能的原因	应对措施
涡轮泵不启动；电子驱动单元上嵌装的 LED 都不亮	<ul style="list-style-type: none"> ● 供电中断 	<ul style="list-style-type: none"> ● 检查电源包上的插头 ● 检查电源线。
	<ul style="list-style-type: none"> ● 工作电压错误 	<ul style="list-style-type: none"> ● 查看电子驱动单元的铭牌信息。 ● 提供正确的工作电压。
	<ul style="list-style-type: none"> ● 无工作电压 	<ul style="list-style-type: none"> ● 提供正确的工作电压。
	<ul style="list-style-type: none"> ● 电子驱动单元有缺陷 	<ul style="list-style-type: none"> ● 更换电子驱动单元。 ● 联系普发真空维修部门。

涡轮泵不启动;电子驱动单元上的绿色 LED 闪烁	<ul style="list-style-type: none"> 以下适用于未配备控制单元的操作: 未连接“remote”(远程)接口上的引脚 1-3、1-4 和 1-14 	<ul style="list-style-type: none"> 按照电子驱动单元连接图进行连接。 安装交货中的插接插头。
	<ul style="list-style-type: none"> 通过 RS-485 操作进行操作时: 引脚 1 和 14 之间的桥接器会禁止控制指令 	<ul style="list-style-type: none"> 拆下“远程”连接处的桥接器。 从电子驱动单元上拆下插接插头。
	<ul style="list-style-type: none"> 通过 RS-485 操作进行操作时: 未在电子驱动单元中设置的参数 	<ul style="list-style-type: none"> 将参数[P: 010]和[P: 023]通过接口 RS-485 设置为 1 = “ON”。
	<ul style="list-style-type: none"> 电缆中的电压降过高 	<ul style="list-style-type: none"> 检查连接电缆。 使用合适的连接电缆。
涡轮泵在设定的启动时间内没有达到额定转速	<ul style="list-style-type: none"> 前级真空压力过高 	<ul style="list-style-type: none"> 检查备用泵的兼容性(参见技术数据)。 检查备用泵是否正常工作。
	<ul style="list-style-type: none"> 涡轮泵泄漏 	<ul style="list-style-type: none"> 进行泄漏检测。 检查密封组件和法兰连接。 排除泄漏。
	<ul style="list-style-type: none"> 气流量过高 	<ul style="list-style-type: none"> 减少过程气体的负荷。
	<ul style="list-style-type: none"> 转子运转不平稳, 轴承有缺陷 	<ul style="list-style-type: none"> 检查涡轮泵运转时是否有噪声 联系普发真空维修部门。
	<ul style="list-style-type: none"> 启动时间设定值调得过低 	<ul style="list-style-type: none"> 通过显示和控制单元延长启动时间设定值[P: 700]。
涡轮泵没有达到极限压力	<ul style="list-style-type: none"> 以下因素导致的热负载: <ul style="list-style-type: none"> 放空不足 水流量过低 前级真空压力过高 环境温度过高 	<ul style="list-style-type: none"> 减少热负载。 <ul style="list-style-type: none"> 确保充足的空气供应。 调节冷却水流量。 降低前级真空压力。 适应环境条件。
	<ul style="list-style-type: none"> 涡轮泵脏污 	<ul style="list-style-type: none"> 必要时加热涡轮泵。 将其清理干净。 联系普发真空维修部门。
运行时有异响	<ul style="list-style-type: none"> 真空室、管道或涡轮泵泄漏 	<ul style="list-style-type: none"> 从真空室开始进行泄漏检测。 检查密封组件和法兰连接。 消除真空系统中的泄漏。
	<ul style="list-style-type: none"> 转子轴承损坏 	<ul style="list-style-type: none"> 联系普发真空维修部门。
	<ul style="list-style-type: none"> 转子损坏 	<ul style="list-style-type: none"> 联系普发真空维修部门。
电子驱动单元上的红色 LED 亮起	<ul style="list-style-type: none"> 防碎网或屏障松动 	<ul style="list-style-type: none"> 检查并更换(必要时)高度真空法兰中的防碎网或屏障的底座。 遵循安装说明。
	<ul style="list-style-type: none"> 组错误 	<ul style="list-style-type: none"> 通过切断并接通电流来重置故障数据。 使用“远程”连接上的引脚 13 上的 V+ 进行故障重置。 将参数[P: 009]通过接口 RS-485 设置为 1 = 故障确认。 将参数[P: 010]通过接口 RS-485 设置为 0 = 关闭, 然后设置 1 = 开启和故障确认。 使用显示和控制单元进行差异故障分析。 联系普发真空维修部门。
冷却水浸透了加热器的绝缘材料	<ul style="list-style-type: none"> 冷却水系统泄漏 	<ul style="list-style-type: none"> 从 TMS 盒中拔下加热器插头。 关掉真空泵。 取下加热套管并更换整只加热器。

表格 19: 涡轮泵故障排查

10 普发真空服务解决方案

我们致力于提供一流的服务

真空组件具有很高的使用寿命，而且停机时间很短，这是您对我们提出的明确期望。我们将以性能卓越的产品和优质的服务来满足您的需求。

我们总是努力使我们的核心竞争力、在真空组件方面的服务达到完美。我们的服务远不会在购买了普发真空产品后结束。它常常在此时才真正开始。当然是以久经考验的普发真空质量提供服务。

我们的专业销售和服务人员遍布全球，随时为您提供帮助。普发真空将提供一个从原厂备件到服务合约的全方位服务包。

欢迎您随时联系普发真空服务部门

无论是由我们现场服务部门提供的预防性现场检修服务，还是采用新型替换产品进行快速更换或者在您附近的服务中心进行维修 - 您将有机会来确保您设备的可用性。详细信息以及地址见我们主页上普发真空服务一栏。

您将从您的普发真空联系人那里获得针对价廉质优的快速解决方案的指导。

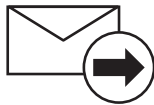
为了迅速流畅地处理服务流程，我们推荐您采用下列步骤：



1. 请下载最新的表单模板。
 - 服务需求流程
 - 服务申请和产品返回
 - 污染声明



- a) 拆下所有附件(所有不属于原厂备件的零件)。
 - b) 必要时将工作流体/润滑剂排放出来。
 - c) 必要时将冷却液排放出来。
2. 填写服务要求和污染声明。



3. 请通过电子邮件、传真或邮件将表单发送至您当地的服务中心。

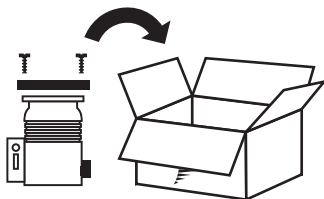


4. 您将收到一份来自普发真空的回复。

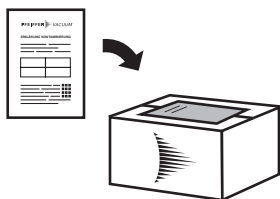
PFEIFFER VACUUM

寄出被污染的产品

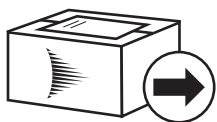
对于受到生物污染、爆炸性污染或放射性污染的产品，原则上不接受。如果产品受到了污染，或者缺乏污染声明，那么，普发真空将进行一次去污操作，费用将由用户承担。



5. 请按照污染声明规定来准备产品的运输。
 - a) 采用氮气或干燥空气对泵进行中和。
 - b) 对所有开口进行气密性封闭。
 - c) 采用合适的保护薄膜封闭产品。
 - d) 请仅采用合适的、稳固的运输箱包装产品。
 - e) 请遵守有效的运输条件。



6. 请将污染声明张贴在包装外部。



7. 现在, 请将您的产品发送至您当地的服务中心。

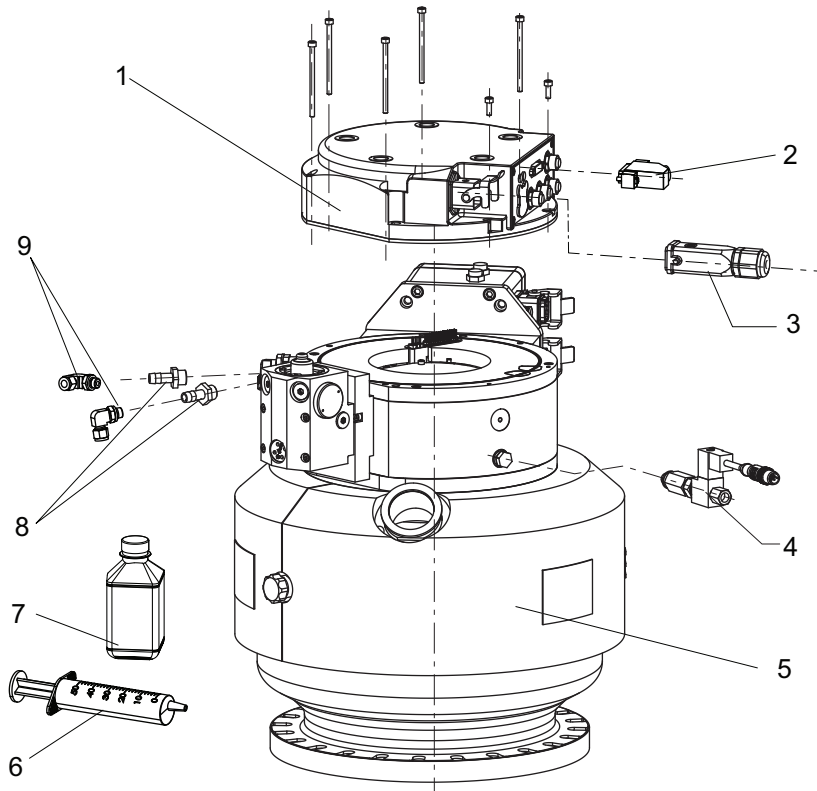


8. 您将收到一份来自普发真空的回复。

PFEIFFER VACUUM

我们的销售及供货条款以及真空设备和组件的维修和保养条款适用于所有服务订单。

11 备件



图片 33: HiPace 1800 T | UT 备件

位置	名称	规格	订单号	注	件数
1	TC 1200 电子驱动单元		参见铭牌内容	因连接面板而不同	1
2	E74 插头	15 极	P 4723 110	基于 TC 版本, (带跨接器)	1
	远程插头	26 极	PM 061 378 X		1
3	供气插孔	HAN 3	PM 061 200 -T		1
4	气体吹扫阀		PM Z01 322 A		1
5	加热		PM 071 482	110 V	1
	加热		PM 071 483	230 V	1
6	加注射器	50 ml	PM 006 915 -U		1
7	工作液 F3	50 ml	PM 006 336 -T	按要求提供其它长度	1
8	螺纹管嘴	1/4" 螺纹	P 4169 201 X	管内径: 7-8 mm	1
9	世伟洛克螺钉配件	3/8" 斜螺纹,	P 4121 358 C	用作第 8 项的替代品	1

表格 20: 可用备件

12 附件



请在我们的网站上查看[复合轴承涡轮增压器的附件范围](#)。

12.1 附件信息

固定材料

指定类型的套件(含定心环和密封)能够保证安全紧固真空泵。另可选配防碎网或防护罩。

电源包和显示单元

电源包用于为普发真空产品提供最佳的供电, 其具有尺寸紧凑、电源适应性强、非常稳定的特点。显示和操作单元用于检查和调节工作参数。

电缆和连接器

电源、接口、接头和延长线, 能够保证提供安全合适的连接。可根据要求提供不同的长度。

放气附件

为保证最高的运行和处理安全, 必须使用普发真空放空阀。通过涡轮增压器内置的电子驱动单元进行自动控制。

密封气体供应

密封气体用于防止真空泵受到含尘和腐蚀流程或过大气流量的损害。密封气体防止有害物质进入电机和轴承区域。通过密封气阀或密封节气阀进行供应, 无需控制。

空气冷却

对于具有低气体流量和良好的前级真空压力的流程, 可独立于供水使用空气冷却。通过涡轮增压器内置的电子驱动单元进行自动控制。

加热

加热夹套允许在流程清洁期间更快地达到极限真空值。通过涡轮增压器内置的电子驱动单元进行自动控制。

前级泵的控制

涡轮增压器的电子驱动单元允许有效地控制前级泵。根据所使用的前级泵, 可提供不同的模式。

内置压力测量

独立于附加电源, 由内置电子驱动单元进行评估和控制。

12.2 附件订购

描述	订单号
用于 HiPace 1800、DN 200 ISO-K 的安装套件, 包括涂层定心环、支架螺钉	PM 016 410 -T
用于 HiPace 1800、DN 200 ISO-K 的安装套件, 包括涂层定心环、刺盾和支架螺钉	PM 016 411 -T
用于 HiPace 1800、DN 200 ISO-K 的安装套件, 包括涂层定心环、保护屏和支架螺钉	PM 016 412 -T
用于 HiPace DN 200 ISO-F 的安装套件, 包括涂层定心环、六角螺丝钉	PM 016 470 -T
用于 DN 200 ISO-F 的安装套件, 包括涂层定心环、刺盾、六角螺丝钉	PM 016 471 -T
用于 DN 200 ISO-F 的安装套件, 包括涂层定心环、保护屏、六角螺丝钉	PM 016 472 -T
用于 DN 200 ISO-F 的安装套件, 包括涂层定心环、刺盾、螺柱螺钉	PM 016 476 -T
用于 DN 200 ISO-F 的安装套件, 包括涂层定心环、保护屏、螺柱螺钉	PM 016 477 -T
用于采用接箍法兰、涂层定心环、六角螺栓将 DN 200 ISO-K 安装在 ISO-F 上的安装套件	PM 016 960 -T
用于采用接箍法兰、涂层定心环连同防碎网、六角螺栓将 DN 200 ISO-K 安装在 ISO-F 上的安装套件	PM 016 961 -T
用于采用接箍法兰、涂层定心环连同防护罩、六角螺栓将 DN 200 ISO-K 安装在 ISO-F 上的安装套件	PM 016 962 -T
用于采用接箍法兰、涂层定心环、双头螺杆将 DN 200 ISO-K 安装在 ISO-F 上的安装套件	PM 016 965 -T
用于采用接箍法兰、涂层定心环连同防碎网、双头螺杆将 DN 200 ISO-K 安装在 ISO-F 上的安装套件	PM 016 966 -T

描述	订单号
用于采用接箍法兰、涂层定心环连同保护罩、双头螺杆将 DN 200 ISO-K 安装在 ISO-F 上的安装套件	PM 016 967 -T
用于 HiPace 800/1200/1800、DN 200 ISO-K/F 的减振器	PM 006 668 -X
用于 HiPace 800/1200、DN 200 CF-F 的减振器	PM 006 669 -X
电源电缆 230 V AC, CEE 7/7 至 HAN 3A, 3 m	P 4564 309 HA
电源电缆 208 V AC, NEMA 6-15 至 HAN 3A, 3 m	P 4564 309 HB
电源电缆 115 V AC, NEMA 5-15 至 HAN 3A, 3 m	PM 061 187 -X
HPU 001, 手持式编程装置	PM 051 510 -T
DCU 002, 显示和控制单元	PM 061 348 AT
连接 RS-485 的 Y 型连接器, M12	P 4723 010
Y 型连接器, 屏蔽式, M12, 用于附件	P 4723 013
RS-485 接口的 USB 转换器	PM 061 207 -T
用于 HiPace 的 M12 的 RJ 45 接口电缆	PM 051 726 -T
接口电缆, M12 m 直型/M12 m 直型, 3 m	PM 061 283 -T
24 V DC 的屏蔽式放空阀, 用 G 1/8" 连接到 TC 400/1200 和 TM 700	PM Z01 291
密封气体监测单元 G 1/8"	PM 016 911 -U
前级泵屏蔽式继电器盒, 单相 7 A 适用于 TC 400/1200、TM 700 和 TCP 350, M12	PM 071 284 -X
继电器箱, 屏蔽, 用于前级泵, 单相 20 A, 用于 TC 400/1200、TM 700 和 TCP 350, M12	PM 071 285 -X
24 V DC 的屏蔽式放空阀, 用 G 1/8" 连接到 TC 400/1200 和 TM 700	PT R70 000
RPT 010, 数字式压力/皮拉尼真空传感器	PT R71 100
RPT 010, 数字式压力/皮拉尼真空传感器	PT R71 100
IKT 010, 数字式冷阴极传感器, 低电流	PT R72 100
IKT 011, 数字式冷阴极传感器, 高电流	PT R73 100

表格 21: 附件

13 技术数据和尺寸

13.1 概述

本节介绍了普发真空涡轮泵技术数据的基本内容。

i	技术数据 最大值仅指作为单个载荷时的输入值。
----------	----------------------------------

- 按照 PNEUROP 委员会 PN5 的规定制定的规格参数
- ISO 27892 2010: “真空技术 — 涡轮分子泵 — 快速关停扭矩的测量”
- ISO 21360 2012: “真空技术 - 测定真空泵性能的标准方法 — 第 1 部分: 概述”
- ISO 21360 2018: “真空技术 - 测定真空泵性能的标准方法 — 第 4 部分: 涡轮分子真空泵”
- 48 小时烘烤后测试圆顶的极限压力
- 水冷时的气流量; 前级泵 = 旋片泵 (10 m³/h)
- 最大气流量时冷却水消耗量; 冷却水温度 25 °C
- 100% 氦浓度下的总泄漏率, 测量持续时间为 10 秒
- 距离真空泵 1 米远处的声压级

	mbar	bar	Pa	hPa	kPa	Torr mm Hg
mbar	1	1 · 10 ⁻³	100	1	0.1	0.75
bar	1000	1	1 · 10 ⁵	1000	100	750
Pa	0.01	1 · 10 ⁻⁵	1	0.01	1 · 10 ⁻³	7.5 · 10 ⁻³
hPa	1	1 · 10 ⁻³	100	1	0.1	0.75
kPa	10	0.01	1000	10	1	7.5
Torr mm Hg	1.33	1.33 · 10 ⁻³	133.32	1.33	0.133	1

1 Pa = 1 N/m²

表格 22: 转换表: 压力单位

	mbar l/s	Pa m ³ /s	sccm	Torr l/s	atm cm ³ /s
mbar l/s	1	0.1	59.2	0.75	0.987
Pa m ³ /s	10	1	592	7.5	9.87
sccm	1.69 · 10 ⁻²	1.69 · 10 ⁻³	1	1.27 · 10 ⁻²	1.67 · 10 ⁻²
Torr l/s	1.33	0.133	78.9	1	1.32
atm cm ³ /s	1.01	0.101	59.8	0.76	1

表格 23: 转换表: 气通量计量装置

13.2 技术数据

选择字段	HiPace® 1800 T 具有 TC 1200, DN 250 ISO-K	HiPace® 1800 T 具有 TC 1200, DN 250 ISO-F	HiPace® 1800 T 具有 TC 1200, DN 250 ISO-K	HiPace® 1800 T 具有 TC 1200, DN 250 ISO-F
订单号	PM P06 240	PM P06 241	PM P06 243	PM P06 244
连接法兰(入口)	DN 250 ISO-K	DN 250 ISO-F	DN 250 ISO-K	DN 250 ISO-F
连接法兰(出口)	DN 40 ISO-KF	DN 40 ISO-KF	DN 40 ISO-KF	DN 40 ISO-KF
不带气镇的最终压力	1 · 10 ⁻⁷ hPa	1 · 10 ⁻⁷ hPa	1 · 10 ⁻⁷ hPa	1 · 10 ⁻⁷ hPa
转速 Â± 2 %	31500 rpm	31500 rpm	31500 rpm	31500 rpm
Ar 的抽速	1370 l/s	1370 l/s	1370 l/s	1370 l/s
H ₂ 的抽速	1450 l/s	1450 l/s	1450 l/s	1450 l/s
He 的抽速	1650 l/s	1650 l/s	1650 l/s	1650 l/s

选择字段	HiPace® 1800 T 具有 TC 1200, DN 250 ISO-K	HiPace® 1800 T 具有 TC 1200, DN 250 ISO-F	HiPace® 1800 T 具有 TC 1200, DN 250 ISO-K	HiPace® 1800 T 具有 TC 1200, DN 250 ISO-F
N ₂ 的抽速	1700 l/s	1700 l/s	1700 l/s	1700 l/s
CF ₄ 的抽速	1050 l/s	1050 l/s	1050 l/s	1050 l/s
抽速等级	1800 l/s	1800 l/s	1800 l/s	1800 l/s
Ar 的最终转速时的 气体流量	16 hPa l/s	16 hPa l/s	16 hPa l/s	16 hPa l/s
H ₂ 的最终转速时的 气体流量	> 30 hPa l/s	> 30 hPa l/s	> 30 hPa l/s	> 30 hPa l/s
He 的最终转速时的 气体流量	20 hPa l/s	20 hPa l/s	20 hPa l/s	20 hPa l/s
N ₂ 的最终转速时的 气体流量	20 hPa l/s	20 hPa l/s	20 hPa l/s	20 hPa l/s
Ar 的 0.1 hPa HV 压力时的气体流量	34 hPa l/s	34 hPa l/s	34 hPa l/s	34 hPa l/s
H ₂ 的 0.1 hPa HV 压力时的气体流量	14 hPa l/s	14 hPa l/s	14 hPa l/s	14 hPa l/s
He 的 0.1 hPa HV 压力时的气体流量	26 hPa l/s	26 hPa l/s	26 hPa l/s	26 hPa l/s
N ₂ 的 0.1 hPa HV 压力时的气体流量	38 hPa l/s	38 hPa l/s	38 hPa l/s	38 hPa l/s
Ar 的最大预真空	2.4 hPa	2.4 hPa	2.4 hPa	2.4 hPa
CF ₄ 的最大预真空	2.8 hPa	2.8 hPa	2.8 hPa	2.8 hPa
H ₂ 的最大预真空	1 hPa	1 hPa	1 hPa	1 hPa
He 的最大预真空	1.4 hPa	1.4 hPa	1.4 hPa	1.4 hPa
N ₂ 的最大预真空	1.8 hPa	1.8 hPa	1.8 hPa	1.8 hPa
Ar 的压缩比	> 1 · 10 ⁸	> 1 · 10 ⁸	> 1 · 10 ⁸	> 1 · 10 ⁸
CF ₄ 的压缩比	> 1 · 10 ⁸	> 1 · 10 ⁸	> 1 · 10 ⁸	> 1 · 10 ⁸
H ₂ 的压缩比	2 · 10 ⁴	2 · 10 ⁴	2 · 10 ⁴	2 · 10 ⁴
He 的压缩比	3 · 10 ⁵	3 · 10 ⁵	3 · 10 ⁵	3 · 10 ⁵
N ₂ 的压缩比	> 1 · 10 ⁸	> 1 · 10 ⁸	> 1 · 10 ⁸	> 1 · 10 ⁸
气体模式 0 的功率 曲线, 角点 C	440/31500 W/ min ⁻¹	440/31500 W/ min ⁻¹	440/31500 W/ min ⁻¹	440/31500 W/ min ⁻¹
气体模式 0 的功率 曲线, 角点 D	500/25200 W/ min ⁻¹	500/25200 W/ min ⁻¹	500/25200 W/ min ⁻¹	500/25200 W/ min ⁻¹
气体模式 1 的功率 曲线, 角点 A	510/31500 W/ min ⁻¹	510/31500 W/ min ⁻¹	510/31500 W/ min ⁻¹	510/31500 W/ min ⁻¹
气体模式 1 的功率 曲线, 角点 B	580/25200 W/ min ⁻¹	580/25200 W/ min ⁻¹	580/25200 W/ min ⁻¹	580/25200 W/ min ⁻¹
气体模式 2 的功率 曲线, 角点 E	510/31500 W/ min ⁻¹	510/31500 W/ min ⁻¹	510/31500 W/ min ⁻¹	510/31500 W/ min ⁻¹
气体模式 2 的功率 曲线, 角点 F	580/25200 W/ min ⁻¹	580/25200 W/ min ⁻¹	580/25200 W/ min ⁻¹	580/25200 W/ min ⁻¹
转速可变化	50 – 100 %	50 – 100 %	50 – 100 %	50 – 100 %
运行时间	4 min	4 min	4 min	4 min
整体泄漏率	1 · 10 ⁻⁸ Pa m ³ /s	1 · 10 ⁻⁸ Pa m ³ /s	1 · 10 ⁻⁸ Pa m ³ /s	1 · 10 ⁻⁸ Pa m ³ /s
电子驱动单元	TC 1200	TC 1200	TC 1200	TC 1200
电源侧工作电压	100 – 120 V AC	100 – 120 V AC	200 – 230 V AC	200 – 230 V AC
电源连接:频率(范 围)	50/60 Hz	50/60 Hz	50/60 Hz	50/60 Hz
耗电量 max.	1350 VA	1350 VA	1350 VA	1350 VA
加热套管的最大功 耗	750 W	750 W	740 W	740 W
声压水平	≤50 dB(A)	≤50 dB(A)	≤50 dB(A)	≤50 dB(A)

选择字段	HiPace® 1800 T 具有 TC 1200, DN 250 ISO-K	HiPace® 1800 T 具有 TC 1200, DN 250 ISO-F	HiPace® 1800 T 具有 TC 1200, DN 250 ISO-K	HiPace® 1800 T 具有 TC 1200, DN 250 ISO-F
排气连接	G 1/8"	G 1/8"	G 1/8"	G 1/8"
溢流阀/锁气阀的最大连接压力	1500 hPa	1500 hPa	1500 hPa	1500 hPa
冷却水连接	G 1/4"	G 1/4"	G 1/4"	G 1/4"
冷却类型, 标准	水	水	水	水
冷却水耗量	100 l/h	100 l/h	100 l/h	100 l/h
允许冷却水的温度	15 – 25 °C	15 – 25 °C	15 – 25 °C	15 – 25 °C
I/O 接口	E74, RS485	E74, RS485	E74, RS485	E74, RS485
最大允许磁场	7 mT	7 mT	7 mT	7 mT
相对空气湿度	5 – 85 %, 不会产生凝结	5 – 85 %, 不会产生凝结	5 – 85 %, 不会产生凝结	5 – 85 %, 不会产生凝结
运输和储存温度	-25 – 55 °C	-25 – 55 °C	-25 – 55 °C	-25 – 55 °C
重量	43 kg	43.8 kg	43 kg	43.8 kg

表格 24: 标准版 HiPace 1800 T 的技术参数

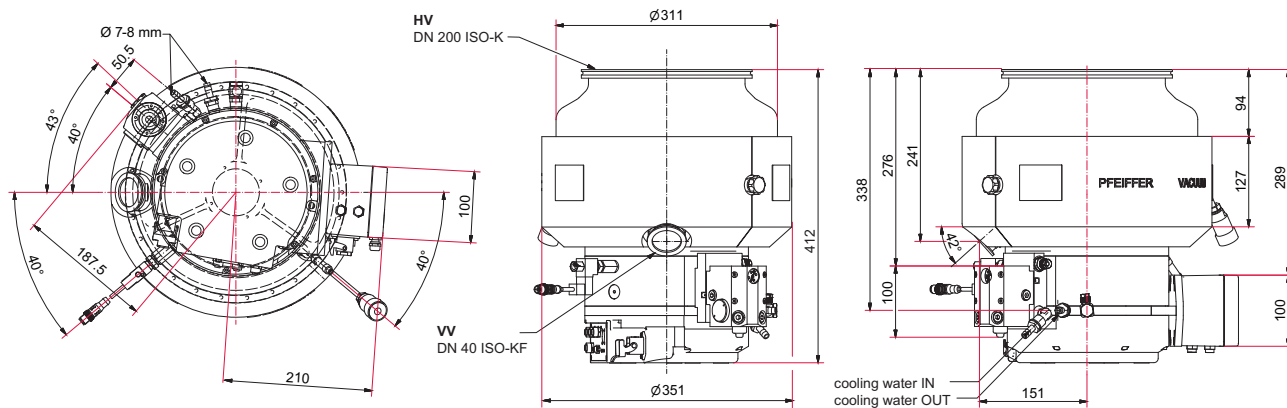
选择字段	HiPace® 1800 UT 具有 TC 1200, DN 250 ISO-K	HiPace® 1800 UT 具有 TC 1200, DN 250 ISO-F	HiPace® 1800 UT 具有 TC 1200, DN 250 ISO-K	HiPace® 1800 UT 具有 TC 1200, DN 250 ISO-F
订单号	PM P06 250	PM P06 251	PM P06 253	PM P06 254
连接法兰(入口)	DN 250 ISO-K	DN 250 ISO-F	DN 250 ISO-K	DN 250 ISO-F
连接法兰(出口)	DN 40 ISO-KF	DN 40 ISO-KF	DN 40 ISO-KF	DN 40 ISO-KF
不带气锁的最终压力	$1 \cdot 10^{-7}$ hPa	$1 \cdot 10^{-7}$ hPa	$1 \cdot 10^{-7}$ hPa	$1 \cdot 10^{-7}$ hPa
转速 $\pm 2\%$	31500 rpm	31500 rpm	31500 rpm	31500 rpm
Ar 的抽速	1370 l/s	1370 l/s	1370 l/s	1370 l/s
H ₂ 的抽速	1450 l/s	1450 l/s	1450 l/s	1450 l/s
He 的抽速	1650 l/s	1650 l/s	1650 l/s	1650 l/s
N ₂ 的抽速	1700 l/s	1700 l/s	1700 l/s	1700 l/s
CF ₄ 的抽速	1050 l/s	1050 l/s	1050 l/s	1050 l/s
抽速等级	1800 l/s	1800 l/s	1800 l/s	1800 l/s
Ar 的最终转速时的 气体流量	16 hPa l/s	16 hPa l/s	16 hPa l/s	16 hPa l/s
H ₂ 的最终转速时的 气体流量	> 30 hPa l/s	> 30 hPa l/s	> 30 hPa l/s	> 30 hPa l/s
He 的最终转速时的 气体流量	20 hPa l/s	20 hPa l/s	20 hPa l/s	20 hPa l/s
N ₂ 的最终转速时的 气体流量	20 hPa l/s	20 hPa l/s	20 hPa l/s	20 hPa l/s
Ar 的 0.1 hPa HV 压力时的气体流量	34 hPa l/s	34 hPa l/s	34 hPa l/s	34 hPa l/s
H ₂ 的 0.1 hPa HV 压力时的气体流量	14 hPa l/s	14 hPa l/s	14 hPa l/s	14 hPa l/s
He 的 0.1 hPa HV 压力时的气体流量	26 hPa l/s	26 hPa l/s	26 hPa l/s	26 hPa l/s
N ₂ 的 0.1 hPa HV 压力时的气体流量	38 hPa l/s	38 hPa l/s	38 hPa l/s	38 hPa l/s
Ar 的最大预真空	2.4 hPa	2.4 hPa	2.4 hPa	2.4 hPa
CF ₄ 的最大预真空	2.8 hPa	2.8 hPa	2.8 hPa	2.8 hPa
H ₂ 的最大预真空	1 hPa	1 hPa	1 hPa	1 hPa
He 的最大预真空	1.4 hPa	1.4 hPa	1.4 hPa	1.4 hPa

选择字段	HiPace® 1800 UT 具有 TC 1200, DN 250 ISO-K	HiPace® 1800 UT 具有 TC 1200, DN 250 ISO-F	HiPace® 1800 UT 具有 TC 1200, DN 250 ISO-K	HiPace® 1800 UT 具有 TC 1200, DN 250 ISO-F
N ₂ 的最大预真空	1.8 hPa	1.8 hPa	1.8 hPa	1.8 hPa
Ar 的压缩比	> 1 · 10 ⁸	> 1 · 10 ⁸	> 1 · 10 ⁸	> 1 · 10 ⁸
CF ₄ 的压缩比	> 1 · 10 ⁸	> 1 · 10 ⁸	> 1 · 10 ⁸	> 1 · 10 ⁸
H ₂ 的压缩比	2 · 10 ⁴	2 · 10 ⁴	2 · 10 ⁴	2 · 10 ⁴
He 的压缩比	3 · 10 ⁵	3 · 10 ⁵	3 · 10 ⁵	3 · 10 ⁵
N ₂ 的压缩比	> 1 · 10 ⁸	> 1 · 10 ⁸	> 1 · 10 ⁸	> 1 · 10 ⁸
气体模式 0 的功率 曲线, 角点 C	440/31500 W/ min ⁻¹	440/31500 W/ min ⁻¹	440/31500 W/ min ⁻¹	440/31500 W/ min ⁻¹
气体模式 0 的功率 曲线, 角点 D	500/25200 W/ min ⁻¹	500/25200 W/ min ⁻¹	500/25200 W/ min ⁻¹	500/25200 W/ min ⁻¹
气体模式 1 的功率 曲线, 角点 A	510/31500 W/ min ⁻¹	510/31500 W/ min ⁻¹	510/31500 W/ min ⁻¹	510/31500 W/ min ⁻¹
气体模式 1 的功率 曲线, 角点 B	580/25200 W/ min ⁻¹	580/25200 W/ min ⁻¹	580/25200 W/ min ⁻¹	580/25200 W/ min ⁻¹
气体模式 2 的功率 曲线, 角点 E	510/31500 W/ min ⁻¹	510/31500 W/ min ⁻¹	510/31500 W/ min ⁻¹	510/31500 W/ min ⁻¹
气体模式 2 的功率 曲线, 角点 F	580/25200 W/ min ⁻¹	580/25200 W/ min ⁻¹	580/25200 W/ min ⁻¹	580/25200 W/ min ⁻¹
转速可变化	50 – 100 %	50 – 100 %	50 – 100 %	50 – 100 %
运行时间	4 min	4 min	4 min	4 min
整体泄漏率	1 · 10 ⁻⁸ Pa m ³ /s	1 · 10 ⁻⁸ Pa m ³ /s	1 · 10 ⁻⁸ Pa m ³ /s	1 · 10 ⁻⁸ Pa m ³ /s
电子驱动单元	TC 1200	TC 1200	TC 1200	TC 1200
电源侧工作电压	100 – 120 V AC	100 – 120 V AC	200 – 230 V AC	200 – 230 V AC
电源连接: 频率(范围)	50/60 Hz	50/60 Hz	50/60 Hz	50/60 Hz
加热套管的最大功耗	750 W	750 W	740 W	740 W
耗电量 max.	1350 VA	1350 VA	1350 VA	1350 VA
声压水平	≤50 dB(A)	≤50 dB(A)	≤50 dB(A)	≤50 dB(A)
排气连接	G 1/8"	G 1/8"	G 1/8"	G 1/8"
溢流阀/锁气阀的最大连接压力	1500 hPa	1500 hPa	1500 hPa	1500 hPa
冷却水连接	G 1/4"	G 1/4"	G 1/4"	G 1/4"
冷却类型, 标准	水	水	水	水
冷却水耗量	100 l/h	100 l/h	100 l/h	100 l/h
允许冷却水的温度	15 – 25 °C	15 – 25 °C	15 – 25 °C	15 – 25 °C
I/O 接口	E74, RS485	E74, RS485	E74, RS485	E74, RS485
最大允许磁场	7 mT	7 mT	7 mT	7 mT
相对空气湿度	5 – 85 %, 不会产生凝结	5 – 85 %, 不会产生凝结	5 – 85 %, 不会产生凝结	5 – 85 %, 不会产生凝结
运输和储存温度	-25 – 55 °C	-25 – 55 °C	-25 – 55 °C	-25 – 55 °C
重量	43 kg	43.8 kg	43 kg	43.8 kg

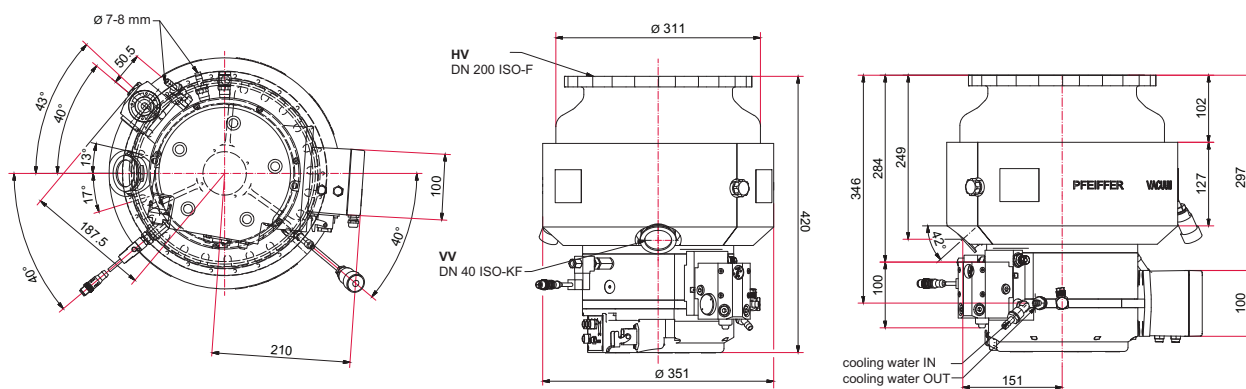
表格 25: HiPace 1800 UT 技术参数, 架空型

13.3 尺寸

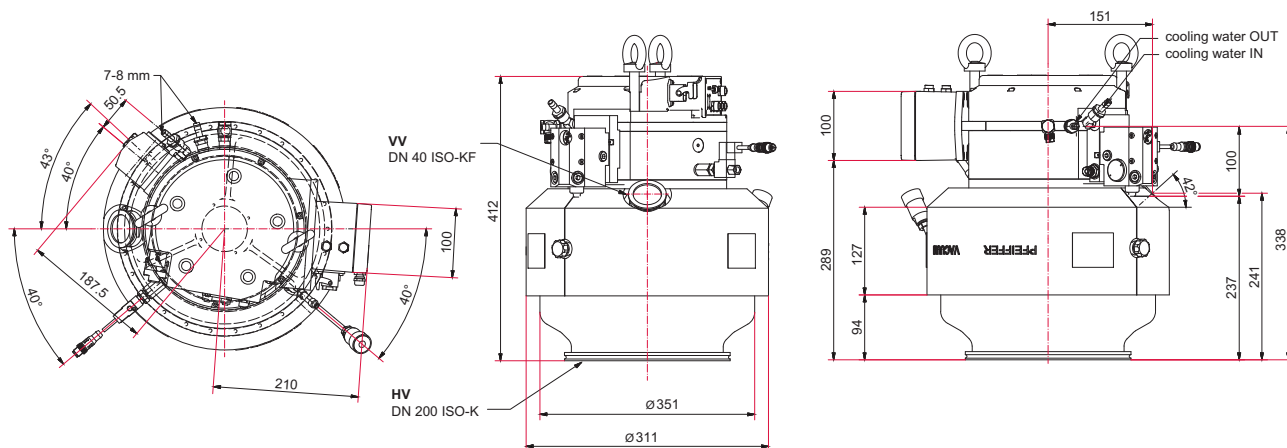
尺寸单位: mm



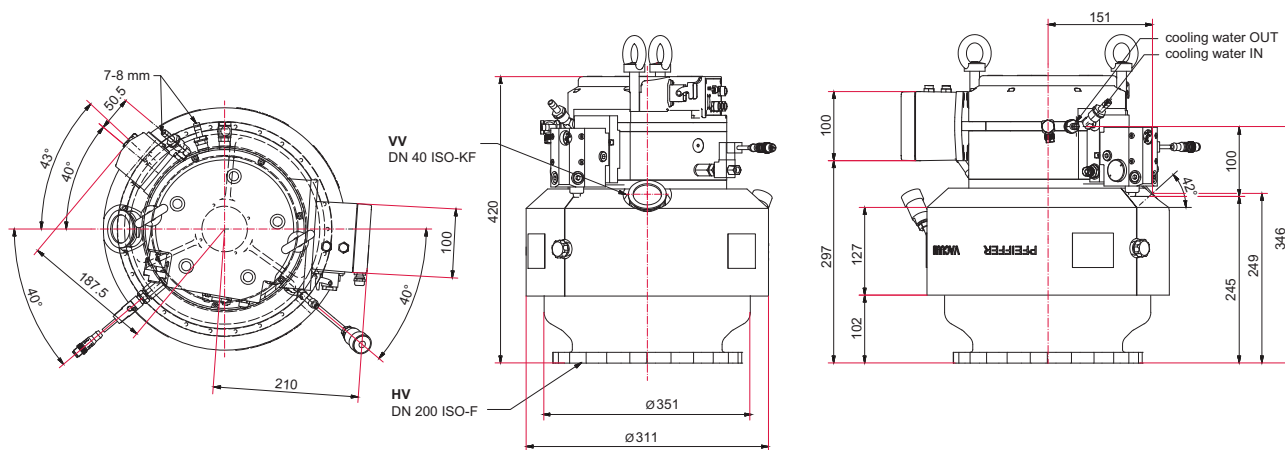
图片 34: HiPace 1800 T | TC 1200 DN 200 ISO-K



图片 35: HiPace 1800 T | TC 1200 DN 200 ISO-F



图片 36: HiPace 1800 U T | TC 1200 DN 200 ISO-K



图片 37: HiPace 1800 U T | TC 1200 DN 200 ISO-F

一致性声明

该类型产品声明:

涡轮泵

HiPace 1800 T

HiPace 1800 U T

特此声明, 所列产品符合下述**欧盟指令**的所有相关规定。

机械指令 2006/42/EC (附录 II, no. 1 A)

电磁兼容指令 2014/30/EU

2011/65/EU 某些有害物质的使用限制

2015/863/EU 某些有害物质的使用限制, 委托指令

统一标准和适用的国家标准和规范:

DIN EN ISO 12100: 2011

ISO 21360-1: 2016

DIN EN 1012-2: 2011

ISO 21360-4: 2018

DIN EN 61000-3-2: 2015

DIN EN IEC 63000: 2019

DIN EN 61000-3-3: 2014

DIN EN 61010-1: 2011

DIN EN 61326-1: 2013

DIN EN 62061: 2013

编制技术文件的授权代表是 Tobias Stoll 先生, Pfeiffer Vacuum GmbH, Berliner Straße 43, 35614 Asslar, Germany (普发真空股份有限公司, 德国埃泰尔市 35614 号 Berliner 大街 43 号)。

签名



Pfeiffer Vacuum GmbH
(普发真空有限公司)
Berliner Straße 43
35614 Asslar
Germany

(Daniel Sälzer)

Asslar, 2019-07-27

总经理



VACUUM SOLUTIONS FROM A SINGLE SOURCE

Pfeiffer Vacuum stands for innovative and custom vacuum solutions worldwide, technological perfection, competent advice and reliable service.

COMPLETE RANGE OF PRODUCTS

From a single component to complex systems:

We are the only supplier of vacuum technology that provides a complete product portfolio.

COMPETENCE IN THEORY AND PRACTICE

Benefit from our know-how and our portfolio of training opportunities!

We support you with your plant layout and provide first-class on-site service worldwide.

ed. B - Date 1910 - P/N:PT0525BZH



Are you looking for a
perfect vacuum solution?
Please contact us

Pfeiffer Vacuum GmbH
Headquarters • Germany
T +49 6441 802-0
info@pfeiffer-vacuum.de

www.pfeiffer-vacuum.com

PFEIFFER  **VACUUM**