



操作说明

ZH

翻译

PTR 91

皮拉尼/冷阴极真空计

亲爱的顾客：

感谢您选择普发真空产品。您的新量规旨在支持您的个性化应用，为您提供最佳的无故障性能。普发真空品牌代表了高品质的真空技术，丰富且全面的顶级产品和一流的服务。我们从这种广泛的实践经验中获得了大量信息，这有助于实现高效部署以及您的个人安全。

由于知道我们的产品必须避免消耗输出量，我们相信我们的产品可以为您提供一个解决方案，帮助您有效并无故障地实施您的独特应用。

首次投入使用前，请阅读这些操作说明。如果您有任何问题或建议，请随时联系我们，网址：info@pfeiffer-vacuum.de。

有关普发真空的更多操作说明，可参见本公司网站中的[下载中心](#)。

免责声明

这些操作说明介绍了所有型号的产品。请注意，您的产品可能未配备本文件所述的所有功能。普发真空会不断将产品更新到最新技术水平，恕不另行通知。请注意，在线操作说明可能与产品随附的硬拷贝操作说明有所不同。

此外，对因未正确使用产品或明确定义为可预见的误用而造成的损坏，普发真空不承担任何责任或义务。

版权

本文档属于普发真空的知识产权，本文档的所有内容均受版权保护。未经普发真空事先书面许可，不得拷贝、更改、复制或出版本文档的任何内容。

我们保留更改本文档中技术数据和信息的权利。

目录

1	关于本手册	7
1.1	有效性	7
	1.1.1 适用文件	7
	1.1.2 规格	7
1.2	阅读人群	7
1.3	惯例	7
	1.3.1 文字说明	7
	1.3.2 图标	8
	1.3.3 产品上的标贴	8
	1.3.4 缩写	8
1.4	商标证明	9
2	安全	10
2.1	一般安全信息	10
2.2	安全注意事项	10
2.3	安全措施	12
2.4	正确使用	12
2.5	可预见的使用不当	13
2.6	责任和保修	13
2.7	所有者需求	13
2.8	人员资格	13
	2.8.1 确保人员的资格	13
	2.8.2 保养与维修的人员资格	14
	2.8.3 通过普发真空进行高级培训	14
2.9	操作员要求	14
3	产品介绍	15
3.1	功能	15
3.2	开关和状态显示	15
3.3	产品标识	15
3.4	供应范围	16
4	运输和仓储	17
4.1	产品的运输	17
4.2	产品的存储	17
5	安装	18
5.1	建立真空连接	18
5.2	电子元件	19
5.3	建立电气连接	21
6	操作	23
6.1	工作模式	23
6.2	转换测量信号与压力	23
6.3	使用校准系数确定有效压力	24
6.4	观察点火延迟	26
6.5	防止真空计污染	26
7	拆卸	27
8	维护	29
8.1	校准真空计	29
8.2	拆卸量规	30
8.3	更换点火辅助装置	31
8.4	组件的清洁	32
8.5	真空计装配	33

9	故障	36
	9.1 故障排查	36
	9.2 确定测量室的误差	36
10	装运	38
11	回收和处置	39
	11.1 一般处置信息	39
	11.2 仪表的处置	39
12	普发真空服务解决方案	40
13	备件	42
14	附件	43
	14.1 附件信息	43
	14.2 附件订购	43
15	技术数据和尺寸	44
	15.1 概述	44
	15.2 技术参数	44
	15.3 尺寸	46
	ETL 认证	47
	一致性声明	48

表目录

表格 1:	适用文件	7
表格 2:	规格	7
表格 3:	使用的缩写	9
表格 4:	LED	15
表格 5:	工作模式	23
表格 6:	用于转换测量信号和压力的常数	24
表格 7:	低于 < 10 hPa 压力范围内的校准系数	25
表格 8:	故障	36
表格 9:	测量	37
表格 10:	备件	42
表格 11:	转换表:压力单位	44
表格 12:	转换表:气流量计量装置	44
表格 13:	测量值和压力值	44
表格 14:	电气数据	45
表格 15:	内部体积和重量	45
表格 16:	环境条件	45
表格 17:	温度	46
表格 18:	接触介质的物质	46

插图目录

图片 1:	测量配置	15
图片 2:	开关和 LED	15
图片 3:	建立真空连接	19
图片 4:	电子元件	20
图片 5:	连接图	21
图片 6:	测量电缆 FCC-68, 8 针	21
图片 7:	测量信号和压力之间的关系	23
图片 8:	高于 10 hPa 的压力范围(仅限皮拉尼操作)	24
图片 9:	从 10 到 0.1 hPa 的压力范围	25
图	拆下真空计	28
片 10:		
图	校准真空计	29
片 11:		
图	拆卸量规	30
片 12:		
图	拆下点火辅助装置	31
片 13:		
图	将点火辅助装置插入安装工具	32
片 14:		
图	插入点火辅助装置	32
片 15:		
图	CAL 校准值开关	34
片 16:		
图	真空计装配	34
片 17:		
图	测量室的接触引脚	36
片 18:		
图	整个测量室(更换传感器)	42
片 19:		
图	尺寸	46
片 20:		

1 关于本手册



重要提示

使用前务必仔细阅读。
务请保存手册以备将来查阅。

1.1 有效性

本文件描述了下列产品的功能，并提供了最重要的安全使用信息。该描述是根据有效指令编写。本文件中的信息涉及产品当前的开发状态。假设客户未对产品进行任何更改，该文档将保持其有效性。

1.1.1 适用文件

名称	文件
操作说明书“总压力测量和控制装置” CenterOne CenterTwo CenterThree	BG 5044
一致性声明	(上述说明的一部分)

表格 1: 适用文件

您可以在普发真空下载中心找到本文件。

1.1.2 规格

本文件适用于具有以下货号的产品：

货号	名称说明
PT T03 148 310	PTR 91 (DN 25 ISO-KF)
PT T03 158 310	PTR 91 (DN 40 ISO-KF)
PT T03 358 310	PTR 91 (DN 40 CF-F)

表格 2: 规格

您可以在产品的铭牌上找到零件编号。

普发真空保留在未事先通知的情况下进行技术变更的权利。

已相应指示仅与其中一种设备有关的信息。

本文件中的图形未按比例绘制。

无标题的图形呈现了配 DN 25 ISO-KF 真空连接的产品，而这些亦相应适应于其他真空连接。

除非另有说明，否则尺寸均以毫米 (mm) 为单位。

1.2 阅读人群

本操作指南适用于对产品执行下列操作的所有人员：

- 运输
- 设置(安装)
- 使用和操作
- 停止运转
- 维护和清洁
- 贮存或废弃

只允许由具备相应技术资格(专业人员)或完成了普发真空相关培训的人员执行本文件中描述的工作。

1.3 惯例

1.3.1 文字说明

本文件中的使用说明采用完整的通用结构。所需操作程序通过单个或多个操作步骤来表示。

单个操作步骤

水平实心三角形表示操作中仅有一个步骤。

- ▶ 即单个操作步骤。

多个操作步骤序列

数字列表指示带有多个必要步骤的操作程序。

1. 第 1 步
2. 第 2 步
3. ...

1.3.2 图标

本文件中使用的图标旨在表达实用信息。



注



提示



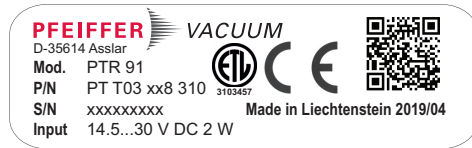
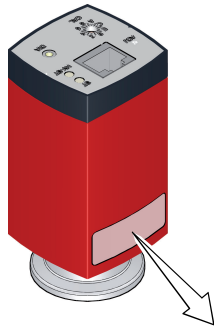
戴上实验室手套



进行目视检查

1.3.3 产品上的标贴

本节介绍了产品上的所有标贴及其含义。



铭牌

铭牌位于设备的背面。

1.3.4 缩写

缩写	说明
ATM	大气压
c	用于转换测量信号和压力的常数
C	用于计算气体(空气除外)压力的校准系数
CAL	校准值
EEPROM	电可擦可编程只读存储器
EMC	电磁兼容性
FCC	联邦通讯委员会(美国)
GND	接地

缩写	说明
HV	高真空
HV-ST	高真空状态
LPS	有限的电源
MSL	平均海平面
p	压力
PELV	保护性特低电压
RJ-45	电信电缆的标准化插头和插座连接(注册插口)
SELV	安全特低电压
ST	状态
WAF	板手开口尺寸
U	测量信号 [V](输出电压)
VCR	Swagelok 公司的商标

表格 3: 使用的缩写

1.4 商标证明

- FullRange® 为普发真空有限公司的商标。
- Hirschmann® 为 Hirschmann Electronics GmbH 的商标。
- Scotch-Brite® 为 3M 公司的注册商标。
- VCR® 为 Swagelok 公司的商标。

2 安全

2.1 一般安全信息

本文档考虑了以下 4 个风险级别和 1 个信息级别。

⚠ 危险

直接的迫近危险
指出一种直接的迫近危险，如不注意，则会导致死亡或严重伤害。

- ▶ 有关避免险情的指示

⚠ 警告

潜在的迫近危险
指出一种迫近的危险，如不注意，则会导致死亡或严重伤害。

- ▶ 有关避免险情的指示

⚠ 小心

潜在的迫近危险
指出一种迫近的危险，如不注意，则会导致轻伤。

- ▶ 有关避免险情的指示

注意

财产损失的危险
用于强调与人身伤害无关的动作。

- ▶ 有关避免财产损失的指示

i 注意事项、提示或示例用于表示有关产品或本文件的重要信息。

2.2 安全注意事项

i **根据产品使用寿命阶段的安全说明**
本文件中的所有安全说明均基于风险评估的结果。普发真空已考虑到产品的所有使用寿命阶段。

安装过程中可能发生的危险

⚠ 危险

触电导致的生命危险
在发生故障时，不正确接地的产品可能致命。

- ▶ 将产品与接地真空室通电连接。
- ▶ 确保连接符合 EN 61010 的保护连接要求。(CF 和 VCR 连接符合此要求。)
- ▶ 使用导电定心环和卡簧进行 KF 连接。

⚠ 危险**接触电压存在致命危险**

根据 EN 61010, 超过 30 V (AC) 或 60 V (DC) 的电压为危险电压。如果接触到危险的接触电压, 可能会因电击造成人身伤害甚至死亡。

- ▶ 仅将产品连接到符合以下标准的设备:
 - 接地保护超低电压 (PELV) 的要求
 - 限制电源 (LPS) 2 级
- ▶ 将生产线固定在产品上。
 - 普发真空测量和控制设备符合此项要求。

⚠ 危险**设备受潮引起的电击**

设备受潮会通过电击导致人身伤害。

- ▶ 只能在干燥的环境中操作设备。
- ▶ 在远离液体和湿气源的情况下操作设备。
- ▶ 如果流体渗入设备, 请不要打开设备, 而应联系普发真空服务部门。
- ▶ 在清洁设备之前, 请务必断开电源。

⚠ 危险**触电导致的生命危险**

如果没有建立接地连接, 电压流会对触摸造成危害, 并可能导致电子元件持续受损。

- ▶ 始终用平头螺钉紧固电子元件。
- ▶ 确保已正确拧紧电子元件的平头螺钉。

操作过程中存在的危险**⚠ 警告****真空系统内的超压引起的损伤风险**

在真空系统中打开超压 > 1000 hPa 的张紧件会导致零件飞脱而造成损伤, 而逸出工艺介质则会危害人体健康。

KF 接头 (例如 O 形环) 中的弹性体密封件不能承受 > 2500 hPa 的压力。这可能造成逸出的工艺介质会对健康造成危害。

- ▶ 当真空系统中普遍存在超压时, 请勿打开任何张紧件。
- ▶ 使用合适的张紧件承受超压。
- ▶ 使用只能用工具打开和关闭的张紧件 (例如拧紧带箍卡簧)。
- ▶ 使用带有外定心环的密封圈。

保养过程中存在的危险**⚠ 警告****清洁剂的健康危害**

当前使用的清洁剂会产生各种健康危害, 其中包括中毒、过敏、刺激皮肤、化学烧伤或对呼吸道的损害。

- ▶ 处理清洁剂时, 请遵守相关的法规。
- ▶ 遵守有关清洁剂处理和处置的安全措施。
- ▶ 注意与产品材料的潜在反应。

⚠ 警告**被有毒物质污染过的组件或设备会危害人员健康, 甚至造成中毒**

有毒的工艺介质会导致装置或其中的部件受到污染。如果维修过程中接触上述有毒物质, 则可危害健康。非法的有毒物质废弃可造成环境破坏。

- ▶ 采取适当的安全防范措施, 防止有毒的工艺介质危害健康或污染环境。
- ▶ 在执行保养作业前对涉及零件进行去污。
- ▶ 穿戴防护装备。

运输时的风险

警告

受污染产品引致中毒的风险

在出于保养或维修需要而装运含有有害物质的产品时，服务人员的安全和健康会处于危险中。

- ▶ 遵守安全分配的相关说明。

废弃过程中存在的危险

警告

被有毒物质污染过的组件或设备会危害人员健康，甚至造成中毒

有毒的工艺介质会导致装置或其中的部件受到污染。如果维修过程中接触上述有毒物质，则可危害健康。非法的有毒物质废弃可造成环境破坏。

- ▶ 采取适当的安全防范措施，防止有毒的工艺介质危害健康或污染环境。
- ▶ 在执行保养作业前对涉及零件进行去污。
- ▶ 穿戴防护装备。

2.3 安全措施

该产品是根据最新的技术和公认的安全工程规则进行设计。然而，不当使用可能会对操作者所有第三方生命和肢体造成危险，并对产品和其他财产造成损害。



提供潜在危险相关信息的责任

该产品的持有者或用户必须使所有操作人员意识到产品所具有的危险性。

参与产品安装、操作或维护的人员必须阅读、理解并遵守本文件中安全相关部分规定。



由于产品改动而违反一致性规定

如果使用单位改动了原厂产品或安装了额外的设备，则制造商一致性声明不再有效。

- 在将产品安装到系统中后，使用单位必须在系统调试前按照欧盟相关指令来检查并重新评估整套系统的合规性。

产品搬运作业的一般安全注意事项

- ▶ 必须遵守所有适用的安全和事故预防规定。
- ▶ 定期检查是否遵守各项安全措施。
- ▶ 将安全说明转交给所有其他用户。
- ▶ 切勿让任何肢体部分进入真空范围。
- ▶ 始终确保安全可靠地接到接地导体 (PE)。
- ▶ 切勿在运行过程中突然断开插头连接。
- ▶ 必须遵守上述关机程序。
- ▶ 管路和电缆应远离高温表面 (> 70 °C)。
- ▶ 切勿在设备上擅自开展转变或修改
- ▶ 在其他环境中安装或运行之前，必须注意设备的防护等级。
- ▶ 如果表面温度超过 70 °C，则应请采取合适的防触摸保护措施。
- ▶ 在开始工作之前，了解可能面临的任何污染。

2.4 正确使用

FullRange 真空计可在 1×10^{-9} 至 1000 hPa 范围内进行气体的真空测量。

根据产品的预期用途使用产品

- ▶ 结合普发真空总压测量和控制装置或结合由客户提供的评估单元使用量规。
- ▶ 仅按照操作手册中的规定安装、操作并维护量规。
- ▶ 遵守技术参数中规定的使用限制。
- ▶ 遵守技术数据。

2.5 可预见的使用不当

产品使用不当会导致所有保修和追责权力无效。任何与产品拟定用途相悖的应用(不区分有意还是无意)都会被视作不当使用,特别是:

- 在机械和电气应用限制外使用
- 在未明确允许的情况下与腐蚀性或爆炸性介质一起使用
- 用于测量混有爆炸极限内氧化剂(如大气氧)的高度易燃或可燃气体
- 在户外使用
- 在技术变更后使用(在产品内部或外部)
- 与不适合或未经批准的备件或配件一起使用

2.6 责任和保修

如果运营公司或第三方存在以下行为,普发真空概不承担任何责任和保修:

- 忽视本文件
- 不将产品用于其预期用途
- 对产品进行相应产品文件中未列出的任何修改(转换、更改等)
- 使用相应产品文件中未列出的附件操作产品

操作员负责所使用的工艺介质。

2.7 所有者需求

有安全意识的工作

1. 只在技术上完美无瑕的状态下进行产品操作。
2. 按照产品的预期目的、安全性和危险意识,并严格按照这些操作规程进行产品操作。
3. 遵循下列指示,并监督对下列规程的遵守:
 - 正确使用
 - 一般可适用的安全说明及事故防范规程
 - 国际、国家和当地适用的标准与准则
 - 附加的产品相关准则和法规
4. 仅使用原装部件或经普发真空批准的部件。
5. 将操作手册放在进行安装的地方。
6. 确保人员的资格。

2.8 人员资格

本文件中描述的工作只能由具有适当专业资格和必要经验或已完成普发真空提供的必要培训的人员执行。

培训人员

1. 培训产品的技术人员。
2. 只有在经过培训的人员监督下,才允许受训人员使用产品并进行产品作业。
3. 只允许经过培训的技术人员使用本产品。
4. 在开始工作前,请确保受委托人员已阅读并理解这些操作规程和所有适用文件,尤其是安全、保养和维修方面的信息。

2.8.1 确保人员的资格

机械作业专家

只有经过培训的专家才能进行机械作业。在本文件的含义范围内,专家是指负责产品施工、机械安装、故障排除和维护的人员,并具有以下资格:

- 按照国家有关规定取得机械领域的资格认证
- 了解此文档

电气工程专家

只有经过培训的电气技师才能进行电气工程作业。在本文件的含义范围内,电气技师是指负责电气安装、调试、故障排除和维护的人员,并具有以下资格:

- 按照国家有关规定取得电气工程领域的资格认证
- 了解此文档

此外,这些人员必须熟悉适用的安全法规和法律,以及本文件中提到的其他标准、准则和法律。上述人员必须明确授予操作授权,按照安全技术标准委托、编程、配置、标记接地设备、系统和电路。

经过培训的人员

只有经过充分培训的人员才能在其他运输、储存、操作和处理领域开展所有工作。这种培训必须确保人员能够安全、适当地进行所需的活动和工作步骤。

2.8.2 保养与维修的人员资格



高级培训课程

普发真空为二级和三级的维护人员提供高级培训课程。

经过充分培训的人员是：

- **维护人员级别一级**
 - 客户(经过培训的专家)
- **维护人员级别二级**
 - 接受技术教育的客户
 - 普发真空维修技师
- **维护人员级别三级**
 - 接受普发真空服务培训的客户
 - 普发真空维修技师

2.8.3 通过普发真空进行高级培训

为使本产品获得最佳的无故障使用，普发真空提供了全面的课程和技术培训。

有关更多信息，请联系普发真空技术培训。

2.9 操作员要求

观察相关文件和数据

1. 阅读、注意并遵守本操作手册和使用公司编制的作业手册，特别是安全和警示手册。
2. 仅按照这些操作手册安装，操作并维护产品。
3. 仅在完整的操作说明和适用文件的基础上执行所有工作。
4. 遵循应用限制。
5. 遵守技术数据。
6. 如果这些操作手册未能解答您有关产品操作或维护的疑问，请联系普发真空服务中心。
 - 您可以在普发真空服务区找到相关信息。

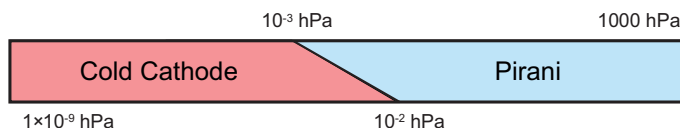
3 产品介绍

3.1 功能

此真空计具有两个测量系统：

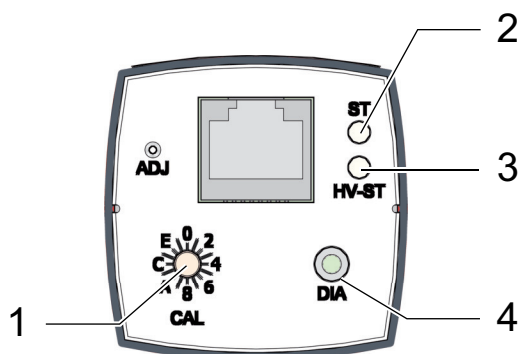
- 皮拉尼测量系统
- 根据倒磁控管原理的冷阴极测量系统

皮拉尼测量系统始终处于开启状态。该真空计只在压力 $p < 1 \times 10^{-2}$ hPa 的情况下激活由皮拉尼测量系统控制的冷阴极测量系统。两个测量系统的特定连接确保了测量系统通常作为用户的一个标准化测量系统。测量信号与整个测量范围内的压力呈对数关系。该真空计针对各个压力范围使用最佳的测量配置。



图片 1： 测量配置

3.2 开关和状态显示



图片 2： 开关和 LED

- 1 切换校准值 (CAL)
- 2 LED“ST”(电源电压/错误)
- 3 LED“HV-ST”(高压/冷阴极)
- 4 (仅限出厂设置)

LED		含义
"ST"	"HV-ST"	
关闭	关闭	无电源
点亮绿色	关闭	供电电压正常, 皮拉尼有效, 冷阴极关闭
点亮黄色	闪烁绿色	供电电压正常, 冷阴极范围内压力, 冷阴极未点火
点亮绿色	点亮绿色	冷阴极已点火
点亮红色	关闭	测量系统错误
闪烁红色	关闭	EEPROM 错误
点亮黄色	关闭	超出测量范围
点亮黄色	点亮绿色	未达到测量范围

表格 4： LED

3.3 产品标识

在与普发真空沟通的过程中, 您需要铭牌上的所有数据以可靠地识别产品。

1. 阅读产品铭牌上的数据。
2. 记录该数据。
3. 始终确保保有所有铭牌规格。

3.4 供应范围

供货包括以下部分：

- 量规
- 触控笔(Ø 1.1 mm)
- 操作手册

拆开产品包装并检查货件的完整性

1. 产品拆箱。
2. 拆下运输紧固件、运输保护等。
3. 将运输紧固件、运输保护等存放在安全的地方。
4. 检查货件是否齐全。
5. 确保没有任何零件损坏。

4 运输和仓储

4.1 产品的运输

注意

运输不当造成的损坏

运输时包装不当或未能安装所有运输锁都可能会损坏产品。

- ▶ 遵守安全运输的相关说明。



包装

建议妥善存放运输包装材料和原厂保护罩。

有关安全运输的一般资料

- ▶ 注意运输包装上标示的重量。
- ▶ 尽可能始终用原厂运输包装运输或装运产品。
- ▶ 始终为产品使用密实并防撞的包装。
- ▶ 仅在马上安装前拆下现有的屏障和和运输保护装置。
- ▶ 在每次传输之前重新连接传输锁和传输保护装置。

4.2 产品的存储

注意

存储不当造成的损坏

存储不当会导致产品损坏。

静电充电, 受潮等情况会导致电子元件出现缺陷。

- ▶ 遵守安全存储的相关说明。



包装

建议以原厂包装存放产品。

有关安全存放的一般信息

- ▶ 将产品存放在阴凉、干燥、无尘的地方, 以防止撞击和机械振动。
- ▶ 产品应始终采用密实、防撞的包装。
- ▶ 尽可能将产品存放在原厂包装中。
- ▶ 用防静电包装存储电子元件。
- ▶ 保持允许的存储温度。
- ▶ 避免环境温度发生剧烈波动。
- ▶ 避免空气湿度过高。
- ▶ 与原保护帽密封连接。
- ▶ 使用原厂运输保护装置(如有)保护产品。

5 安装

5.1 建立真空连接

⚠ 危险

触电导致的生命危险

在发生故障时，不正确接地的产品可能致命。

- ▶ 将产品与接地真空室通电连接。
- ▶ 确保连接符合 EN 61010 的保护连接要求。(CF 和 VCR 连接符合此要求。)
- ▶ 使用导电定心环和卡簧进行 KF 连接。

⚠ 危险

触电导致的生命危险

如果没有建立接地连接，电压流会对触摸造成危害，并可能导致电子元件持续受损。

- ▶ 始终用平头螺钉紧固电子元件。
- ▶ 确保已正确拧紧电子元件的平头螺钉。

⚠ 警告

真空系统内的超压引起的损伤风险

在真空系统中打开超压 > 1000 hPa 的张紧件会导致零件飞脱而造成损伤，而逸出工艺介质则会危害人体健康。

KF 接头(例如 O 形环)中的弹性体密封件不能承受 > 2500 hPa 的压力。这可能造成逸出的工艺介质会对健康造成危害。

- ▶ 当真空系统中普遍存在超压时，请勿打开任何张紧件。
- ▶ 使用合适的张紧件承受超压。
- ▶ 使用只能用工具打开和关闭的张紧件(例如拧紧带箍卡簧)。
- ▶ 使用带有外定心环的密封圈。

注意

污染和损坏造成的损害

赤手触摸设备或组件会增加解吸率并导致测量不正确。污垢(例如灰尘、指纹等)和损坏会对功能造成影响。

- ▶ 在高真空系统或超高真空系统作业期间，请始终佩戴清洁、无绒、无粉的实验室手套。
- ▶ 仅使用清洁的工具。
- ▶ 确保连接法兰上没有油脂。
- ▶ 仅在必要时才从法兰和连接处拆下保护罩和保护盖。
- ▶ 在光线充足的地方进行所有工作。

注意

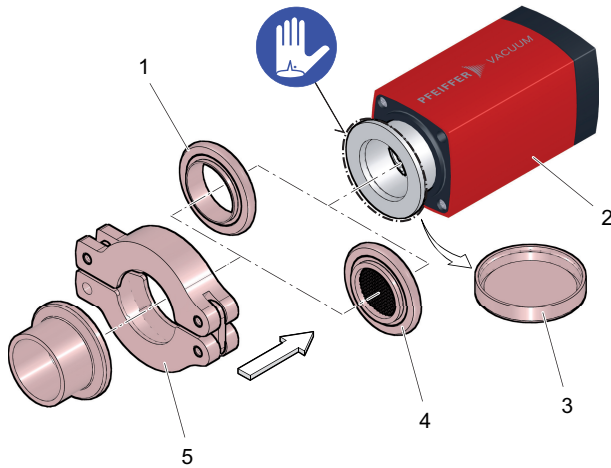
氦气电闪络

氦气会在装置电子设备中引起电闪络，从而破坏电子设备。

- ▶ 在进行泄漏测试之前，请先关闭设备。
- ▶ 在进行泄漏测试之前，请先拆下电子元件。

必要条件

- 合适的环境条件
- 工作温度在允许范围内
- 具有充分的电气连接空间(例如允许的电缆弯曲半径)。



图片 3: 建立真空连接

- | | |
|-------------|-----------------|
| 1 带有定心环的密封件 | 4 带有定心环和过滤器的密封件 |
| 2 电子元件 | 5 张紧件/小法兰组件 |
| 3 保护罩 | |

建议

- ▶ 确保真空计在操作期间尽可能不受任何振动影响，因为振动通常会导致测量值出现偏差。
- ▶ 以水平到直立的安装方向安装真空计(法兰朝下)。
 - 这将防止冷凝物和粒子在测量室内积聚。
- ▶ 在易受污染的应用中安装带有定心环和过滤器的密封件，并防止测量系统受到污染。
- ▶ 一旦安装好，确保可以用触控笔方便地够到真空计上的按钮和开关。
- ▶ 如果只能在拆下电子单元后进行安装，则暂时拆下真空计的电子单元。
 - 这将有助于安装 CF 法兰连接。

操作程序

1. 拆下防护罩并将之存放在安全的位置。
2. 将量规与从普发真空组件商店购得的真空组件装配在真空系统上。

5.2 电子元件

⚠ 危险

触电导致的生命危险

在发生故障时，不正确接地的产品可能致命。

- ▶ 将产品与接地真空室通电连接。
- ▶ 确保连接符合 EN 61010 的保护连接要求。(CF 和 VCR 连接符合此要求。)
- ▶ 使用导电定心环和卡簧进行 KF 连接。

⚠ 危险

触电导致的生命危险

如果没有建立接地连接，电压流会对触摸造成危害，并可能导致电子元件持续受损。

- ▶ 始终用平头螺钉紧固电子元件。
- ▶ 确保已正确拧紧电子元件的平头螺钉。

注意

污染和损坏造成的损害

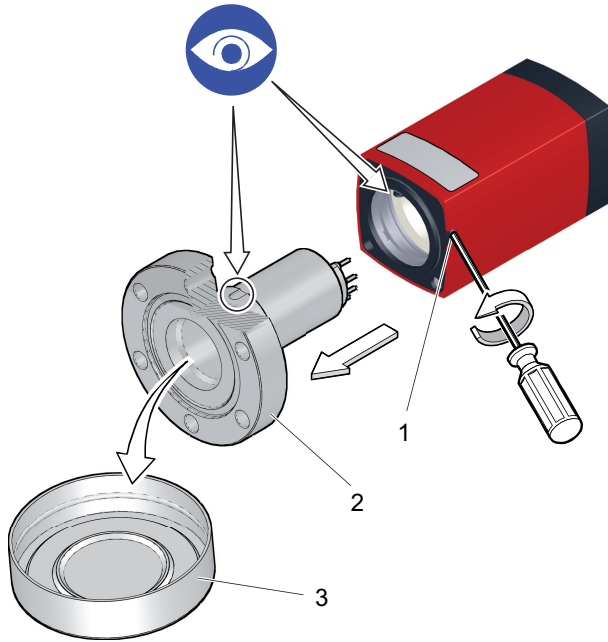
赤手触摸设备或组件会增加解吸率并导致测量不正确。污垢(例如灰尘、指纹等)和损坏会对功能造成影响。

- ▶ 在高真空系统或超高真空系统作业期间, 请始终佩戴清洁、无绒、无粉的实验室手套。
- ▶ 仅使用清洁的工具。
- ▶ 确保连接法兰上没有油脂。
- ▶ 仅在必要时才从法兰和连接处拆下保护罩和保护盖。
- ▶ 在光线充足的地方进行所有工作。

拆下电子单元将便于装配并进行量规的加热除气。

所需工具

- 内六角扳手, WAF 2



图片 4: 电子元件

- 1 紧定螺钉
- 2 测量系统
- 3 保护罩

拆卸电子元件

1. 松开电子单元侧面的紧定螺钉。
2. 卸下电子单元, 而不要使测量系统发生任何旋转运动。

装配电子单元

1. 小心地将电子单元安装到测量系统上。
2. 把电子元件推到止挡位置。
3. 固定电子单元侧面的紧定螺钉。

5.3 建立电气连接

⚠ 危险

接触电压存在致命危险

根据 EN 61010, 超过 30 V (AC) 或 60 V (DC) 的电压为危险电压。如果接触到危险的接触电压, 可能会因电击造成人身伤害甚至死亡。

- ▶ 仅将产品连接到符合以下标准的设备:
 - 接地保护超低电压 (PELV) 的要求
 - 限制电源 (LPS) 2 级
- ▶ 将生产线固定在产品上。
 - 普发真空测量和控制设备符合此项要求。

注意

连接不当而造成的损坏

不当的连接、错误的极性或未经允许的电源电压都将损坏量规。

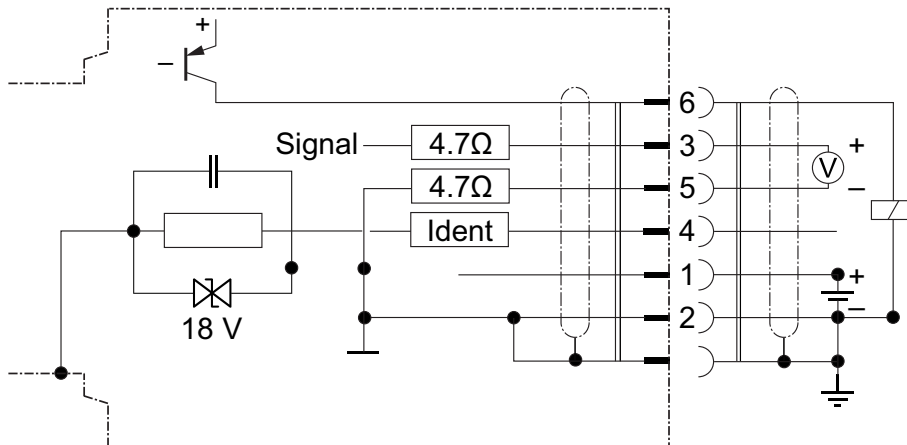
- ▶ 始终将电源接地(引脚 2)与电源装置的接地连接。

必要材料

- CenterLine 配件系列中用于普发真空总压力测量和控制单元的测量电缆
- 客户提供的用于评估单元的自制测量电缆
- RJ-45 插头

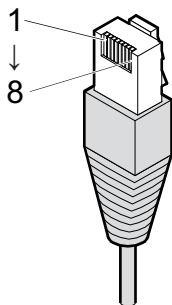
建立电气连接

- ▶ 将测量电缆连接到量规上。
- ▶ 将量规连接到普发真空总压测量和控制装置或由客户提供的评估单元。



图片 5: 连接图

- | | |
|--------------|----------|
| 1 电源 | 5 信号接地 |
| 2 电源接地 (GND) | 6 状态信号 |
| 3 测量信号 | 7, 8 未分配 |
| 4 识别 | |



图片 6: 测量电缆 FCC-68, 8 针

制造测量电缆

有关测量电缆类型和导线横截面的附加信息可从技术参数中获取。

1. 请遵循以下步骤以确保最佳的信号质量，即接地回路、电势或电磁兼容性的差异将对测量信号产生影响。
2. 使用带编织屏蔽和金属连接器外壳的电缆。
3. 将电源接地直接连接到电源包的保护接地。
4. 使用具有分离信号接地和供电接地的差分测量输入。
5. 确保电源接地与浪涌保护外壳间的电位差 $\leq 6\text{ V}$ 。
6. 装配 RJ-45 插头。

装配 RJ-45 插头

1. 准备 RJ-45 插头。
2. 根据接线图，用压褶连接法固定连接电缆。
3. 装配 RJ-45 插头。

6 操作

一旦接通了电源电压, 就可以通过引脚 3 和 5 之间的电气连接获得测量信号。

建议

- ▶ 遵守最少 10 分钟的稳定时间。
- ▶ 遵守测量信号和压力之间的关系。
- ▶ 无论压力多大, 都要让量规始终开着。

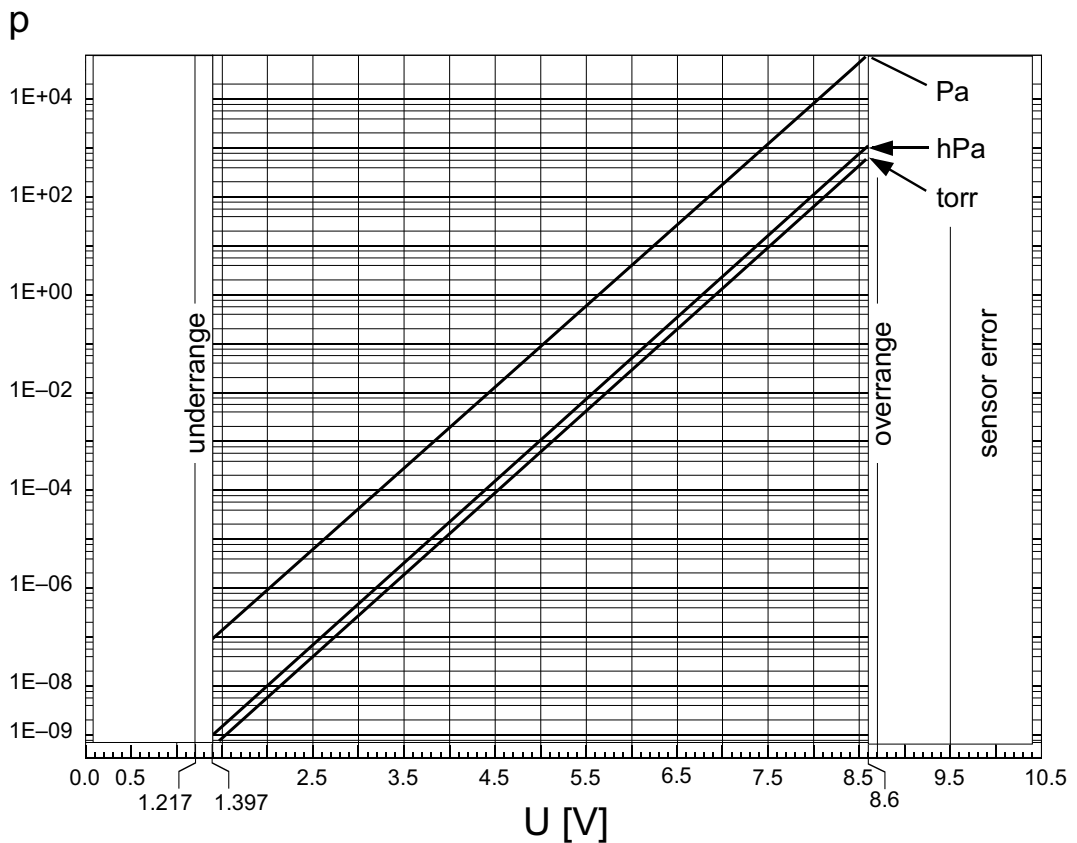
6.1 工作模式

识别输出显示真空计相应的运行状态。只要冷阴极测量系统未点火, 信号输出就只显示皮拉尼测量值。(如果 $p < 5 \times 10^{-4}$ hPa: 显示结果"皮拉尼-欠范围")。

压力	LED		操作模式
	"ST"	"HV-ST"	
$p > 1 \times 10^{-2}$ hPa	点亮绿色	关闭	皮拉尼操作
$p < 1 \times 10^{-2}$ hPa	点亮黄色	闪烁绿色	皮拉尼操作(冷阴极测量系统未点火)
	点亮绿色		冷阴极操作

表格 5: 工作模式

6.2 转换测量信号与压力



图片 7: 测量信号和压力之间的关系

p 压力 U 测量信号 [V](输出电压)

测量信号 (U)	压力 (p)	常数 (c) ¹⁾	常数 (d) ²⁾
[V]	[hPa]	6.8	11.33
	[mbar]		
	[Torr]	6.875	11.46
	[micron]	5.075	8.458
	[Pa]	5.6	9.333

表格 6: 用于转换测量信号和压力的常数

转换测量信号与压力

有效范围

- $1 \times 10^{-9} \text{ hPa} < p < 1000 \text{ hPa}$
 - $7.5 \times 10^{-10} \text{ Torr} < p < 750 \text{ Torr}$
 - $1 \times 10^{-7} \text{ Pa} < p < 1 \times 10^5 \text{ Pa}$
- ▶ 遵循用于转换测量信号和压力的常数。
 - ▶ 将测量信号转换为压力:

$$p = 10^{(1.667 \times U - d)}$$
 - ▶ 将压力转换为测量信号:

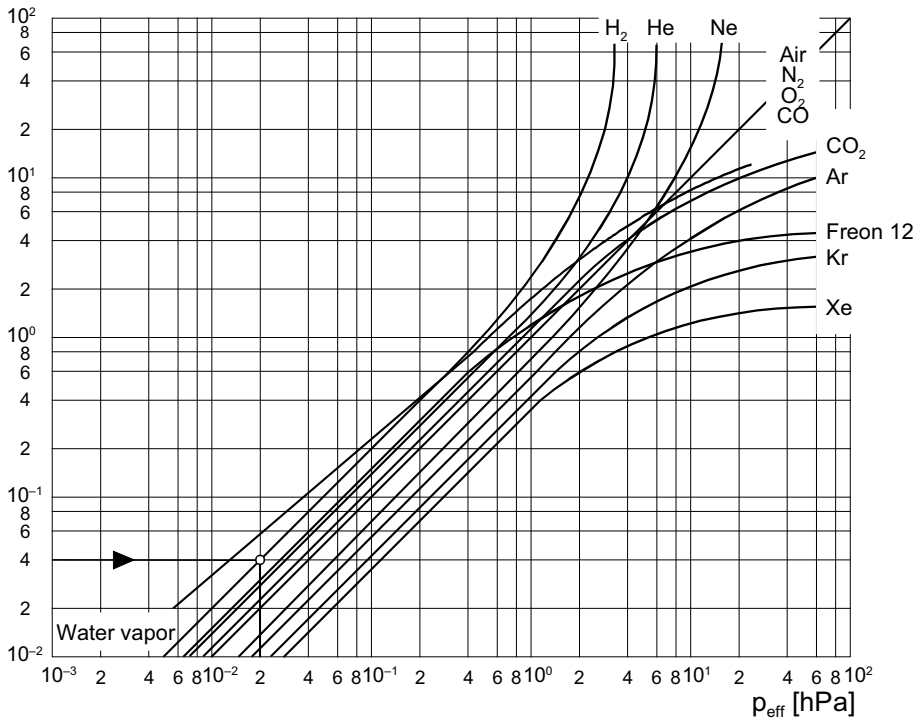
$$U = c + 0.6 \times \log_{10} p$$

6.3 使用校准系数确定有效压力

测量信号取决于气体类型。这些特性适用于氮气 (N₂)、氧气(O₂)、干燥空气和一氧化碳 (CO)。

高于 10⁻² hPa 的压力范围(仅限皮拉尼操作)

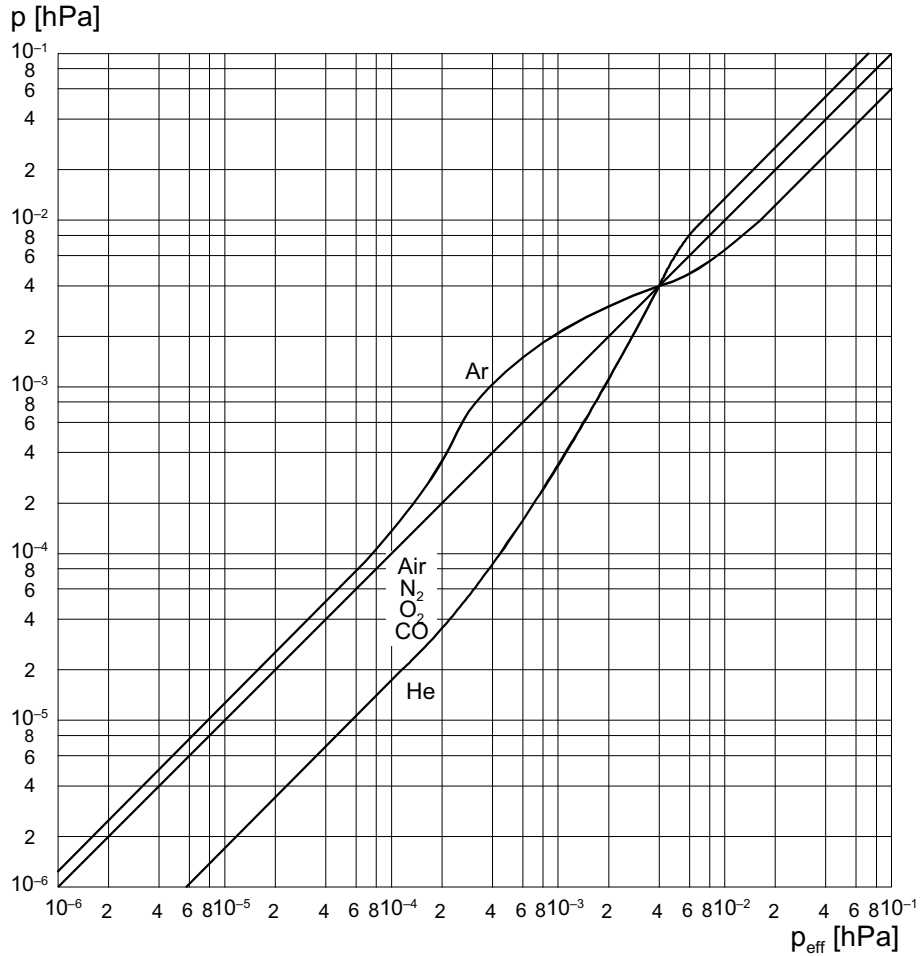
p [hPa]



图片 8: 高于 10⁻² hPa 的压力范围(仅限皮拉尼操作)

1) 取决于压力单位
 2) 取决于压力单位

从 10^{-6} 到 0.1 hPa 的压力范围



图片 9: 从 10^{-6} 到 0.1 hPa 的压力范围

校准系数

在低于 10^{-5} hPa 的压力范围内, 显示为线性。



气体和蒸气混合物

工艺气体主要是气体和蒸汽的混合物。只能借助分压测量仪器(如四极杆质谱仪)进行精确的气体 and 蒸气混合物测量。

气体类型	校准系数 (C)
空气、氧气 (O ₂)、一氧化碳 (CO)、氮气 (N ₂)	1.0
氢气 (H ₂)	2.4
氦气 (He)	5.9
氖气 (Ne)	4.1
氩气 (Ar)	0.8
氙气 (Kr)	0.5
氙气 (Xe)	0.4

所提供的校准系数为平均值。

表格 7: 低于 $< 10^{-5}$ hPa 压力范围内的校准系数

将校准系数输入总压力测量和控制单元

- ▶ 输入校正系数以校正显示的测量值。

计算气体(空气除外)的压力

- ▶ 使用以下公式计算有效压力:

$$P_{\text{eff}} = C \times p$$

- P_{eff} = 有效压力
- C = 校准系数
- P = 显示的压力(针对空气校准的量规)

6.4 观察点火延迟

冷阴极测量系统在开机时有一个点火延迟。这种点火延迟在压力较低的情况下会更长，并且通常出现在清洁、脱气的单元中:

- 1×10^{-5} 至 1×10^{-2} hPa < 1 秒
- 1×10^{-7} 至 1×10^{-5} hPa < 20 秒
- 5×10^{-9} 至 1×10^{-7} hPa < 2 分钟
- $< 5 \times 10^{-9}$ hPa < 20 分钟



在压力 $p < 3 \times 10^{-9}$ hPa 的情况下接通

如果在压力 $p < 3 \times 10^{-9}$ hPa 的情况下接通真空计，则真空计将无法识别冷阴极测量系统是否已经点火。真空计显示“皮拉尼-欠范围”。



维持真空计的运行

无论压力范围如何，如果法兰式真空计保持连续运行，则冷阴极测量系统的点火延迟时间总是可以忽略不计(< 1 秒)，并具有最小的热稳定效果。

点火是一种静态过程，即使是最小的沉积也会对内表面产生重大的影响。只要冷阴极测量系统未点火，信号输出就仅发出皮拉尼测量值(在压力 $p < 5 \times 10^{-4}$ hPa 情况下显示“皮拉尼-欠范围”)。识别输出信号仅为皮拉尼操作。

6.5 防止真空计污染



保修

由于磨损或磨损部件(如电离室)直接导致的设备故障不在保修范围内。

真空计的污染取决于:

- 真空室中的压力
- 工艺介质的类型
- 任何存在或新近累积的污染以及其分压(如蒸汽、工艺颗粒等)
- 工作时间

在 10^{-4} hPa 和 10^{-2} hPa 之间的范围内连续运行会导致严重的污染，从而缩短使用寿命和保养周期。

真空计的污染通常会导致测量值的偏差。

- 在**高压范围** (1×10^{-3} hPa 到 0.1 hPa)内，指示的压力过高(污染皮拉尼元件)。皮拉尼测量系统必须重新校准。
- 在**低压范围** ($< 1 \times 10^{-3}$ hPa)内，显示的压力通常过低(冷阴极系统的污染)。过度污染会导致不稳定性(测量室内各层的分离)。这可能会导致短路。在发生绝缘层污染的情况下，也有可能发生气体放电的完全淬灭(显示:“欠范围”)。

影响污染程度

污染程度有可能受到一定程度的影响。应特别注意等离子体中沉积的蒸汽(例如，冷阴极测量系统中的蒸汽)。

- ▶ 对直线传播的粒子实施几何安全措施(筛板、弯管)。
- ▶ 选择污染物分压最小的法兰位置。
- ▶ 在有蒸汽沉积时，请关闭真空计。
- ▶ 在工艺相关的分离蒸汽出现过程中，通过关闭装置(如阀门)保护传感器。

7 拆卸

⚠ 危险

触电导致的生命危险

在发生故障时，不正确接地的产品可能致命。

- ▶ 将产品与接地真空室通电连接。
- ▶ 确保连接符合 EN 61010 的保护连接要求。(CF 和 VCR 连接符合此要求。)
- ▶ 使用导电定心环和卡簧进行 KF 连接。

⚠ 警告

被有毒物质污染过的组件或设备会危害人员健康，甚至造成中毒

有毒的工艺介质会导致装置或其中的部件受到污染。如果维修过程中接触上述有毒物质，则可危害健康。非法的有毒物质废弃可造成环境破坏。

- ▶ 采取适当的安全防范措施，防止有毒的工艺介质危害健康或污染环境。
- ▶ 在执行保养作业前对涉及零件进行去污。
- ▶ 穿戴防护装备。

⚠ 警告

真空系统内的超压引起的损伤风险

在真空系统中打开超压 > 1000 hPa 的张紧件会导致零件飞脱而造成损伤，而逸出工艺介质则会危害人体健康。

KF 接头(例如 O 形环)中的弹性体密封件不能承受 > 2500 hPa 的压力。这可能造成逸出的工艺介质会对健康造成危害。

- ▶ 当真空系统中普遍存在超压时，请勿打开任何张紧件。
- ▶ 使用合适的张紧件承受超压。
- ▶ 使用只能用工具打开和关闭的张紧件(例如拧紧带箍卡簧)。
- ▶ 使用带有外定心环的密封圈。

注意

污染和损坏造成的损害

赤手触摸设备或组件会增加解吸率并导致测量不正确。污垢(例如灰尘、指纹等)和损坏会对功能造成影响。

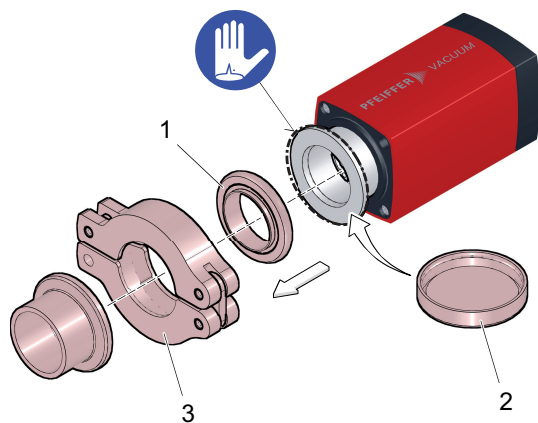
- ▶ 在高真空系统或超高真空系统作业期间，请始终佩戴清洁、无绒、无粉的实验室手套。
- ▶ 仅使用清洁的工具。
- ▶ 确保连接法兰上没有油脂。
- ▶ 仅在必要时才从法兰和连接处拆下保护罩和保护盖。
- ▶ 在光线充足的地方进行所有工作。

必要条件

- 真空系统已排至大气压力
- 已切断电源电压

所需工具

- 十字螺丝刀



图片 10： 拆下真空计

- 1 带有定心环的密封件
- 2 保护罩
- 3 张紧件

拆下真空计

1. 从真空计上断开测量电缆。
2. 建议:如果只能在拆下电子元件后进行拆卸,则暂时拆下真空计的电子元件。
 - 这将有助于拆卸 CF 法兰连接。
3. 从真空系统上拆下真空计。
4. 将保护盖安装在连接法兰上。

8 维护

警告

被有毒物质污染过的组件或设备会危害人员健康，甚至造成中毒

有毒的工艺介质会导致装置或其中的部件受到污染。如果维修过程中接触上述有毒物质，则可危害健康。非法的有毒物质废弃可造成环境破坏。

- ▶ 采取适当的安全防范措施，防止有毒的工艺介质危害健康或污染环境。
- ▶ 在执行保养作业前对涉及零件进行去污。
- ▶ 穿戴防护装备。



在普发真空服务中心进行维护

普发真空为所有产品提供全面的维护服务。

普发真空推荐：请联系您的普发真空服务中心，以安排对有缺陷的产品和组件进行维护。



在普发真空服务中心进行清洗

普发真空推荐：请联系离您最近的普发真空服务中心，以安排对有严重污染的产品和组件进行清洗。



保修索赔

在保修期内打开设备或损坏/拆除保修封条将导致保修无效。

在受工艺条件影响而缩短保养周期时，请联系普发真空服务中心。



首先，请通读各个部分

在开始工作之前，请先通读工作说明部分。

在其他气候条件下使用、长期运行、极端温度、不同的安装方向和老化或污染都会导致皮拉尼测量系统发生零点漂移。零点偏移将使重新校准或清洁成为必需。

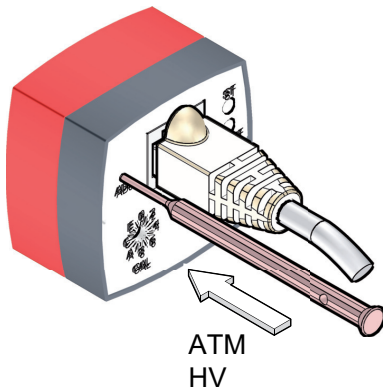
8.1 校准真空计

普发真空已在出厂前将真空计校准到默认值。

普发真空会在出厂时对低压力范围 ($< 1 \times 10^{-3}$ hPa) 内的主冷阴极测量系统进行固定校准。在压力 $< 1 \times 10^{-5}$ hPa 的运行期间对皮拉尼测量系统自动进行高真空校准。该真空计每 15 分钟在故障安全存储器中存储一个新的零点值。在校准期间， 10^{-2} hPa 至 10^2 hPa 的压力范围基本不会受到影响。在真空计的压力不再适用于 $< 10^{-2}$ hPa 的情况下，必须手动进行高真空校准。

准备校准

1. 确保与正常使用相同的安装和环境条件。
2. 根据需要检查过滤器是否有污染。
3. 如果过滤器受到污染或损坏，请更换过滤器。
4. 将量规投入运行。



图片 11： 校准真空计

进行 HV 校准

1. 对量规进行调试。
2. 将真空系统抽空至 $p < 10^{-5}$ hPa。
3. 等待至少 2 分钟。
4. 用触控笔短按一下“ADJ”按钮。
 - 皮拉尼传感器可校准到 1×10^{-5} hPa(标准)。校准需约 5 秒。
5. 如果量规在测量信号输出时未显示 1×10^{-5} hPa 的压力, 则重复校准。
 - 此次校准没有成功。

进行 ATM 校准

1. 对量规进行调试。
2. 让量规在大气压下运行至少 10 分钟。
3. 用触控笔短按一下“ADJ”按钮。
 - 皮拉尼传感器可校准到 1000 hPa(标准)。校准需约 5 秒。
4. 如果量规在测量信号输出时未显示 1000 hPa 的压力, 则重复校准。
 - 此次校准没有成功。

8.2 拆卸量规

注意

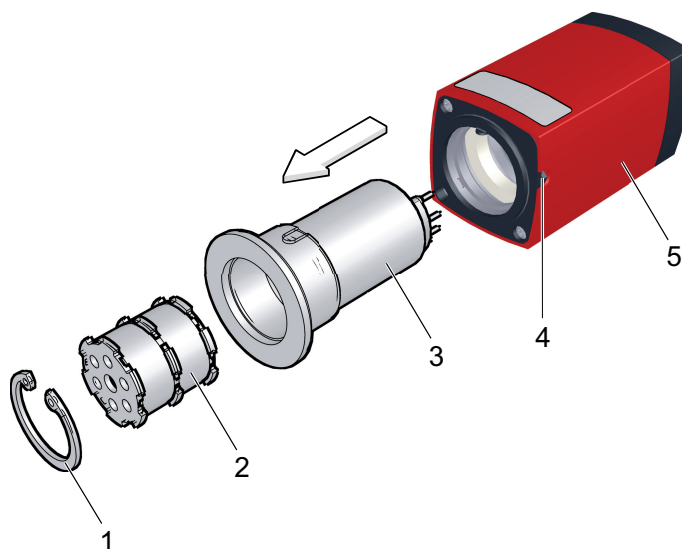
污染和损坏造成的损害

赤手触摸设备或组件会增加解吸率并导致测量不正确。污垢(例如灰尘、指纹等)和损坏会对功能造成影响。

- ▶ 在高真空系统或超高真空系统作业期间, 请始终佩戴清洁、无绒、无粉的实验室手套。
- ▶ 仅使用清洁的工具。
- ▶ 确保连接法兰上没有油脂。
- ▶ 仅在必要时才从法兰和连接处拆下保护罩和保护盖。
- ▶ 在光线充足的地方进行所有工作。

所需的工具

- 内六角扳手, WAF 2
- 用于卡簧的钳子
- 镊子



图片 12: 拆卸量规

- | | |
|-------|--------|
| 1 卡簧 | 4 紧定螺钉 |
| 2 电离室 | 5 电子元件 |
| 3 测量室 | |

拆卸量规

1. 从真空系统拆下量规。
2. 松开电子单元侧面的紧定螺钉。
3. 从电子元件中拆下整个测量室。
4. 拆下卡簧。
5. 从测量室中拆下电离室。

8.3 更换点火辅助装置**注意****污染和损坏造成的损害**

赤手触摸设备或组件会增加解吸率并导致测量不正确。污垢(例如灰尘、指纹等)和损坏会对功能造成影响。

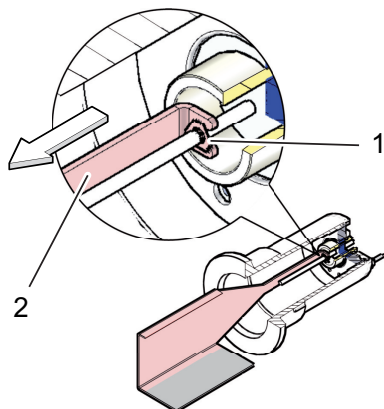
- ▶ 在高真空系统或超高真空系统作业期间, 请始终佩戴清洁、无绒、无粉的实验室手套。
- ▶ 仅使用清洁的工具。
- ▶ 确保连接法兰上没有油脂。
- ▶ 仅在必要时才从法兰和连接处拆下保护罩和保护盖。
- ▶ 在光线充足的地方进行所有工作。

所需的工具

- 用于点火辅助装置的安装工具
- 镊子

所需的备件

- 点火辅助装置

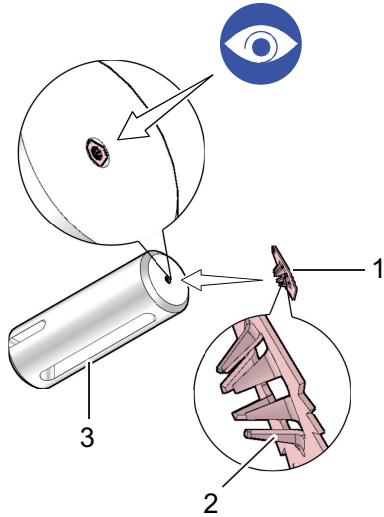


图片 13: 拆下点火辅助装置

- 1 点火辅助装置 2 安装工具

拆下点火辅助装置

- ▶ 拆下点火辅助装置。

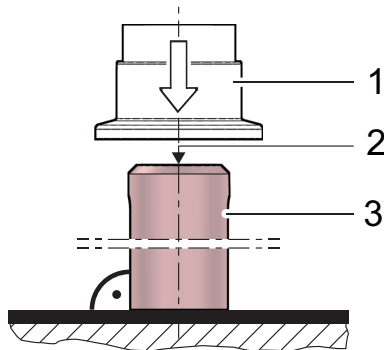


图片 14： 将点火辅助装置插入安装工具

- 1 点火辅助装置
- 2 点火辅助装置的锯齿状末端
- 3 安装工具

将点火辅助装置插入安装工具

1. 将新的点火辅助装置插入安装工具。
2. 确保点火辅助装置的位置正确(锯齿状末端位于底部)。



图片 15： 插入点火辅助装置

- 1 测量室(带阳极)
- 2 点火辅助装置
- 3 安装工具

插入点火辅助装置

- ▶ 小心地将带阳极的测量室(新的或清洗过的)推入安装工具, 使其与工具轴平行并居中, 直至止动位置为止。

8.4 组件的清洁

⚠ 危险

设备受潮引起的电击

设备受潮会通过电击导致人身伤害。

- ▶ 只能在干燥的环境中操作设备。
- ▶ 在远离液体和湿气源的情况下操作设备。
- ▶ 如果流体渗入设备, 请不要打开设备, 而应联系普发真空服务部门。
- ▶ 在清洁设备之前, 请务必断开电源。

警告**清洁剂的健康危害**

当前使用的清洁剂会产生各种健康危害，其中包括中毒、过敏、刺激皮肤、化学烧伤或对呼吸道的损害。

- ▶ 处理清洁剂时，请遵守相关的法规。
- ▶ 遵守有关清洁剂处理和处置的安全措施。
- ▶ 注意与产品材料的潜在反应。

注意**受潮造成的损坏**

受潮(例如通过冷凝或滴水)会损坏设备。

- ▶ 保护设备以防止其受潮。
- ▶ 只能在清洁干燥的环境下操作设备。
- ▶ 在远离液体和湿气源的情况下操作设备。
- ▶ 如果存在滴水的风险，请采取特殊预防措施。
- ▶ 如果流体渗入设备，请不要打开设备，而应联系普发真空服务中心。

注意**不合适的清洁剂造成的损坏**

不合适的清洁剂会损坏产品。

- ▶ 切勿使用溶剂，因为它们会侵蚀表面。
- ▶ 切勿使用任何腐蚀性或磨蚀性清洁剂。

所需耗用品

- 抛光布(400 级或不织布磨头)
- 工业酒精
- 布(柔软、不起毛)

设备的外部清洁

1. 始终使用浸过工业酒精的布进行外部清洁。
2. 清洁后，让表面彻底干燥。

检查组件是否有污染。

1. 检查电离室是否有污染。
2. 检查测量室是否有污染。
3. 检查点火辅助装置是否有污染。
4. 如果仅电离室受到污染，请更换该电离室。
5. 如果测量室受到严重污染，请更换整个测量室。
6. 如果点火辅助装置受到污染，请更换该辅助装置。

组件的清洁

1. 将量规拆卸至所需的程度。
 - 禁止弯曲阳极。
2. 拆下旧的点火辅助装置。
3. 仅在同心的密封面上进行作业。
4. 用抛光布将测量室内壁向上摩擦至卡簧槽处，直至发亮为止。
5. 插入新的点火辅助装置。
6. 重新装配量规。

8.5 真空计装配

危险**触电导致的生命危险**

如果没有建立接地连接，电压流会对触摸造成危害，并可能导致电子元件持续受损。

- ▶ 始终用平头螺钉紧固电子元件。
- ▶ 确保已正确拧紧电子元件的平头螺钉。

注意

污染和损坏造成的损害

赤手触摸设备或组件会增加解吸率并导致测量不正确。污垢(例如灰尘、指纹等)和损坏会对功能造成影响。

- ▶ 在高真空系统或超高真空系统作业期间, 请始终佩戴清洁、无绒、无粉的实验室手套。
- ▶ 仅使用清洁的工具。
- ▶ 确保连接法兰上没有油脂。
- ▶ 仅在必要时才从法兰和连接处拆下保护罩和保护盖。
- ▶ 在光线充足的地方进行所有工作。

注意

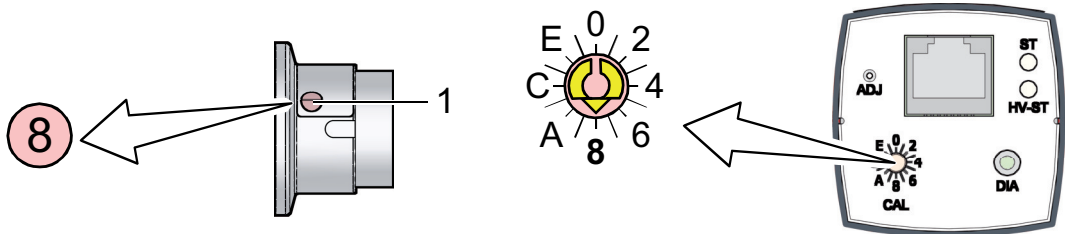
氦气电闪络

氦气会在装置的电子设备中引起电闪络, 从而破坏电子设备。

- ▶ 在进行泄漏测试之前, 请先关闭设备。
- ▶ 在进行泄漏测试之前, 请先拆下电子元件。

所需的工具

- 内六角扳手, WAF 2
- 用于卡簧的钳子
- 镊子



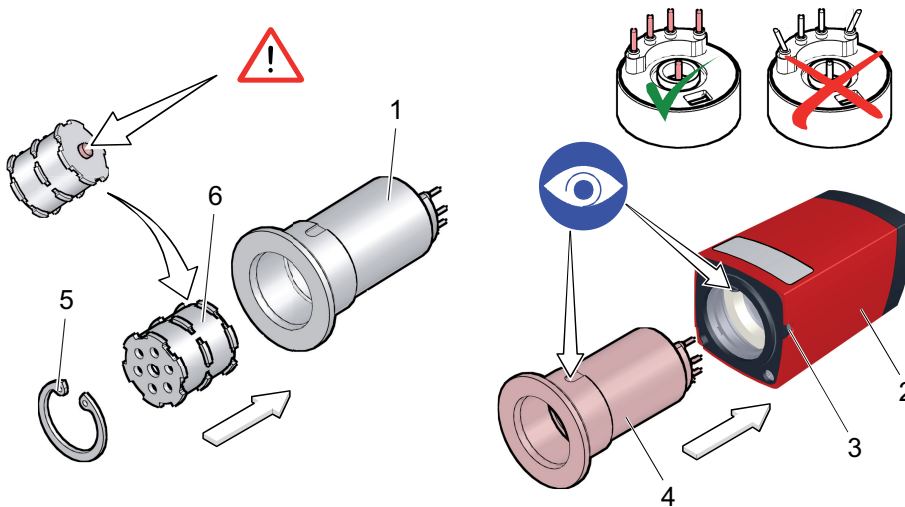
图片 16: CAL 校准值开关

- 1 用于替换传感器的校准值(整个测量室)

设置更换传感器的校准值

在更换整个测量室时, 必须在更换传感器上设置校准值。

- ▶ 在电子元件校准值 (CAL) 的开关处设置更换传感器的校准值。



图片 17: 真空计装配

- | | |
|--------|-----------|
| 1 测量室 | 4 测量室(完整) |
| 2 电子元件 | 5 卡簧 |
| 3 平头螺钉 | 6 电离室 |

真空计装配

1. 根据需要更换点火辅助装置(参见章节“更换点火辅助装置”,第31页)。
2. 观察电离室的布置。
3. 将电离室推入测量室直至机械挡块处为止。
4. 装配卡簧。
5. 尽可能执行泄漏测试。
 - 泄漏率 $< 10^{-9}$ hPa l/s
6. 将整个测量室推入电子元件直至机械挡块处为止。
7. 在这方面确保引脚持笔直。
8. 固定电子元件侧面的平头螺钉。
9. 执行手动的 ATM 和 HV 校准。

9 故障

i	保修 由于磨损或磨损部件 (如电离室) 直接导致的设备故障不在保修范围内。
i	纠正故障(重置) 如果发生故障, 普发真空建议断开电源电压, 然后在 5 秒后重新连接。

9.1 故障排查

故障	LED "ST"	LED "HV-ST"	可能的原因	应对措施
信号输出无电压	关闭		无电源	1. 检查真空计连接。 2. 建立电源电压。
测量信号不稳定	点亮绿色		真空计受到污染	更换电离室或整个测量室。
无法实现信号输出电压 < 4.82V。	点亮黄色	闪烁绿色	气体放电尚未点火	等到气体放电点火(压力 10^{-9} hPa 时约 5 分钟)。
信号输出电压恒定 > 5.6 V	点亮绿色	关闭	皮拉尼零点漂移	进行手动高压校准。
信号输出电压恒定 > 9.5 V	点亮红色	关闭	皮拉尼故障	更换整个测量室。
	闪烁红色	关闭	EEPROM 错误	关闭真空计, 等待 5 秒钟, 然后重新接通真空计(重置)。 更换真空计
压力约为 5×10^{-4} hPa 时信号恒定。	点亮绿色		测量室严重污染	更换整个测量室。

表格 8: 故障

9.2 确定测量室的误差

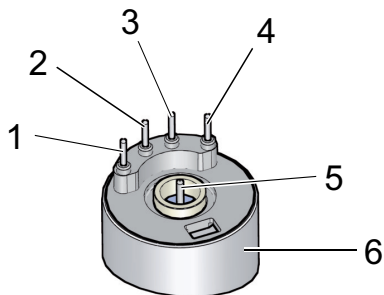
如果您对测量室错误的原因非常确定, 则可以使用欧姆表进行近似诊断。无需排空真空系统。

先决条件

- 已拆卸电子单元

所需仪器

- 欧姆表



图片 18: 测量室的接触引脚

1-5
接触引脚
6
测量室

测量在	设定点范围之间	数值超出设定点范围的原因
1 和 4	39.5 – 40.5 Ω (在 20 °C)	有故障的皮拉尼细丝
1 和 2	1000 – 1100 Ω (在 20 °C)	有故障的皮拉尼温度传感器
5 和 6	∞	值 $\ll \infty$: 污染, 冷阴极短路

表格 9: 测量

进行电阻测试

1. 使用欧姆表在测量室的接触引脚处进行测量。
2. 如果测量值超出设定点范围, 则更换整个测量室。

10 装运

警告

受污染产品引致中毒的风险

在出于保养或维修需要而装运含有害物质的产品时，服务人员的安全和健康会处于危险中。

- ▶ 遵守安全分配的相关说明。



需要收费的去污工作

普发真空可对未明确声明“无污染”的产品进行去污，费用需由您承担。

安全运输须知

- ▶ 切勿装运受微生物、爆炸品或放射性污染的产品。
- ▶ 遵守参与国家和运输公司的装运指南。
- ▶ 在外包装上注明任何潜在危险。
- ▶ 在普发真空服务处下载污染说明。
- ▶ 始终附上完整的污染申报书。

11 回收和处置

警告

被有毒物质污染过的组件或设备会危害人员健康，甚至造成中毒

有毒的工艺介质会导致装置或其中的部件受到污染。如果维修过程中接触上述有毒物质，则可危害健康。非法的有毒物质废弃可造成环境破坏。

- ▶ 采取适当的安全防范措施，防止有毒的工艺介质危害健康或污染环境。
- ▶ 在执行保养作业前对涉及零件进行去污。
- ▶ 穿戴防护装备。



环保

您**必须**按照所有适用的法规处置产品及其组件，以保护人员、环境和自然。

- 帮助减少自然资源的浪费。
- 防止污染。



环境保护

产品及其组件的废弃应符合现行环保及人身健康的相关法规，以减少对自然资源的浪费并防止污染。

11.1 一般处置信息

普发真空的产品包含必须回收的材料。

- ▶ 请按照以下类别对我们的产品进行处置：
 - 铁
 - 铝
 - 铜
 - 合成物
 - 电子元器件
 - 无溶剂的油和油脂
- ▶ 务请在处置时遵守特别的预防措施：
 - 氟橡胶 (FKM)
 - 与介质接触，可能受到污染的组件

11.2 仪表的处置

普发真空的仪表包含必须回收的材料。

1. 拆卸电子单元。
2. 对与工艺气体接触的组件进行除污。
3. 将组件分为可回收材料。
4. 回收未污染的组件。
5. 按照当地适用的法规，以安全的方式处置这些产品或组件。

12 普发真空服务解决方案

我们致力于提供一流的服务

真空组件具有很高的使用寿命，而且停机时间很短，这是您对我们提出的明确期望。我们将以性能卓越的产品和优质的服务来满足您的需求。

我们总是努力使我们的核心竞争力、在真空组件方面的服务达到完美。我们的服务远不会在购买了普发真空产品后结束。它常常在此时才真正开始。当然是以久经考验的普发真空质量提供服务。

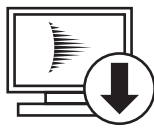
我们的专业销售和服务人员遍布全球，随时为您提供帮助。普发真空将提供一个从原厂备件到服务合约的全方位服务包。

欢迎您随时联系普发真空服务部门

无论是由我们现场服务部门提供的预防性现场检修服务，还是采用新型替换产品进行快速更换或者在您附近的服务中心进行维修 - 您将有机会来确保您设备的可用性。详细信息以及地址见我们主页上普发真空服务一栏。

您将从您的普发真空联系人那里获得针对价廉质优的快速解决方案的指导。

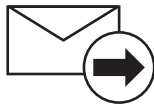
为了迅速流畅地处理服务流程，我们推荐您采用下列步骤：



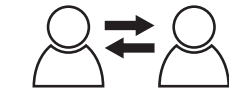
1. 请下载最新的表单模板。
 - 服务需求流程
 - 服务申请和产品返回
 - 污染声明



- a) 拆下所有附件(所有不属于原厂备件的零件)。
- b) 必要时将工作流体/润滑剂排放出来。
- c) 必要时将冷却液排放出来。
2. 填写服务要求和污染声明。



3. 请通过电子邮件、传真或邮件将表单发送至您当地的服务中心。

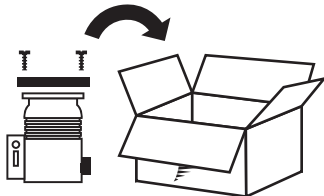


4. 您将收到一份来自普发真空的回复。

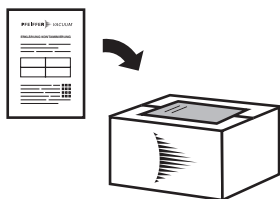
PFEIFFER VACUUM

寄出被污染的产品

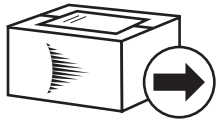
对于受到生物污染、爆炸性污染或放射性污染的产品，原则上不接受。如果产品受到了污染，或者缺乏污染声明，那么，普发真空将进行一次去污操作，费用将由用户承担。



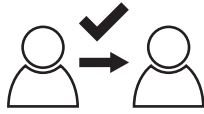
5. 请按照污染声明规定来准备产品的运输。
 - a) 采用氮气或干燥空气对泵进行中和。
 - b) 对所有开口进行气密性封闭。
 - c) 采用合适的保护薄膜封闭产品。
 - d) 请仅采用合适的、稳固的运输箱包装产品。
 - e) 请遵守有效的运输条件。



6. 请将污染声明张贴在包装外部。



7. 现在, 请将您的产品发送至您当地的服务中心。



8. 您将收到一份来自普发真空的回复。

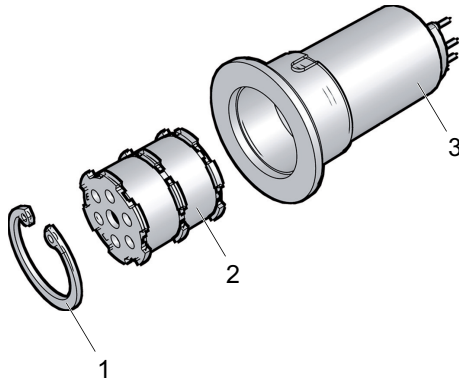
PFEIFFER  VACUUM

我们的销售及供货条款以及真空设备和组件的维修和保养条款适用于所有服务订单。

13 备件

备件的订购流程

- ▶ 提供零件编号以及铭牌上的其他详细信息(如有必要)。
- ▶ 仅安装原装备件。



图片 19: 整个测量室(更换传感器)

- 1 卡簧
- 2 电离室
- 3 测量室

描述		订单号
点火辅助装置 (10 x)		BN 845 995 -T
用于点火辅助装置的安装工具		PT 120 316 -T
电离室(不锈钢)		PT 120 312 -T
整个测量室	DN 25 ISO-KF	PT 120 302 -T
	DN 40 ISO-KF	PT 120 306 -T
	DN 40 CF-F	PT 120 310 -T

表格 10: 备件

14 附件



请在我们的网站上查看 [CenterLine](#) 的附件范围。

14.1 附件信息

测量电缆

不同长度的测量电缆，用于连接到普发真空总压力测量和控制单元

密封件，带有定心环和过滤器

可提供不同孔径的过滤器，以防止测量系统在潜在污染情况下受到污染

14.2 附件订购

描述	订单号
具有金属网孔精细过滤器的定心环，孔径 4 μm，FKM/不锈钢，DN 25 ISO-KF	PT 120 036 -T
带有烧结金属过滤器的定心环，孔径 20 μm，氟橡胶/不锈钢，DN 25 ISO-KF	PF 117 225 -T
测量电缆 FCC/RJ-45，用于 CenterOne、CenterTwo、CenterThree，3 米	PT 448 450 -T
测量电缆 FCC/RJ-45，用于 CenterOne、CenterTwo、CenterThree，5 米	PT 448 451 -T
测量电缆 FCC / RJ-45，用于 CenterOne、CenterTwo、CenterThree，10 米	PT 448 452 -T
测量电缆 FCC / RJ-45，用于 CenterOne、CenterTwo、CenterThree，15 米	PT 448 453 -T
测量电缆 FCC / RJ-45，用于 CenterOne、CenterTwo、CenterThree，20 米	PT 448 454 -T
测量电缆 FCC / RJ-45，用于 CenterOne、CenterTwo、CenterThree，30 米	PT 448 456 -T
测量电缆 FCC / RJ-45，用于 CenterOne、CenterTwo、CenterThree，50 米	PT 448 460 -T

15 技术数据和尺寸

15.1 概述

	mbar	bar	Pa	hPa	kPa	Torr mm Hg
mbar	1	$1 \cdot 10^{-3}$	100	1	0.1	0.75
bar	1000	1	$1 \cdot 10^5$	1000	100	750
Pa	0.01	$1 \cdot 10^{-5}$	1	0.01	$1 \cdot 10^{-3}$	$7.5 \cdot 10^{-3}$
hPa	1	$1 \cdot 10^{-3}$	100	1	0.1	0.75
kPa	10	0.01	1000	10	1	7.5
Torr mm Hg	1.33	$1.33 \cdot 10^{-3}$	133.32	1.33	0.133	1

$$1 \text{ Pa} = 1 \text{ N/m}^2$$

表格 11: 转换表: 压力单位

	mbar l/s	Pa m ³ /s	sccm	Torr l/s	atm cm ³ /s
mbar l/s	1	0.1	59.2	0.75	0.987
Pa m ³ /s	10	1	592	7.5	9.87
sccm	$1.69 \cdot 10^{-2}$	$1.69 \cdot 10^{-3}$	1	$1.27 \cdot 10^{-2}$	$1.67 \cdot 10^{-2}$
Torr l/s	1.33	0.133	78.9	1	1.32
atm cm ³ /s	1.01	0.101	59.8	0.76	1

表格 12: 转换表: 气流量测量装置

15.2 技术参数

参数	值
测量范围 (空气, N ₂)	1×10^{-9} u 至 1000 hPa
最大压力 (绝对值)	10 000 hPa, 限于惰性气体并且温度 < 55 °C
爆破压力 (绝对值)	> 13 000 hPa
测量原理	皮拉尼/冷阴极
精度 (N ₂)	在 1×10^{-8} 至 100 hPa 范围内约 ± 30 % 在 100 – 1000 hPa 范围内约 ± 50 %
可重复性 (N ₂)	在 1×10^{-8} 至 100 hPa 范围内约 ± 5 %

表格 13: 测量值和压力值

参数	值	
输出信号 (测量信号)	电压范围	大约 0 V 至大约 +10.5 V
	测量范围	+1.397 至 +8.6 V DC
	错误信号	+9.5 至 +10.5 V
	电压-压力关系	对数, 上升 0.6 V/十进
状态信号, 数字输出	负荷能力	100 mA
	高压开启	+14.5 至 +30 V (DC) ³⁾
	高电压关闭	0 V (DC)
输出阻抗	$2 \times 4.7 \Omega$, 短路保护	
负载阻抗 (最小负载)	≥ 10 kΩ, 短路保护	

3) 取决于电源电压

参数	值	
响应时间	基于压力	
	$p > 10^{-6}$ hPa	< 100 ms
	$p = 10^{-6} - 10^{-8}$ hPa	大约 1 秒
真空计识别	对供电接地的电阻 85 k Ω	
电源电压	第 2 类/LPS	
	在真空计处 ⁴⁾	14.5 至 30.0 V DC
	波纹	最大 1 V _{pp}
点火电压(测量室内)	≤ 4.5 kV	
工作电压(测量室内)	≤ 3.3 kV	
工作电流(测量室内)	大电流	
功耗	≤ 2 W	
保险丝(串联连接) ⁵⁾	≤ 1 AT	
连接(电气)	FCC-68/RJ-45, 8 针	
测量电缆	8 针, 带屏蔽	
电缆长度	最长 50 m(0.14 mm ² /导体)	
接地概念	(参见章节“建立电气连接”, 第 21 页)	
	真空连接和信号接地	连接 10 k Ω (电位差 ≤ 16 V)
	供电接地和信号接地	单独布置, 推荐进行差分测量

表格 14: 电气数据

参数	值
内部体积	约 19.9 cm ³ (DN 25 ISO-KF)
	约 20.9 cm ³ (DN 40 ISO-KF)
	约 25.2 cm ³ (DN 40 CF-F)
重量	< 280 g (DN 25 ISO-KF)
	< 320 g (DN 40 ISO-KF)
	< 570 g (DN 40 CF-F)

表格 15: 内部体积和重量

参数	值	
相对空气湿度 (一年中的 30 天)	1×10^{-8} 至 1×10^{-2} hPa	≤ 70 % (非冷凝)
	1×10^{-7} 至 1×10^{-2} hPa	≤ 95 % (非冷凝)
安装方向	随意	
使用	仅限室内区域	
最高安装高度	平均海拔 6000 m	
防护等级	IP40	

表格 16: 环境条件

参数	值
操作	5 至 55 °C
皮拉尼细丝	120 °C

4) 您必须按照电缆长度成比例地增加电源装置的最小电压。

5) 普发真空测量和控制单元符合此项要求。

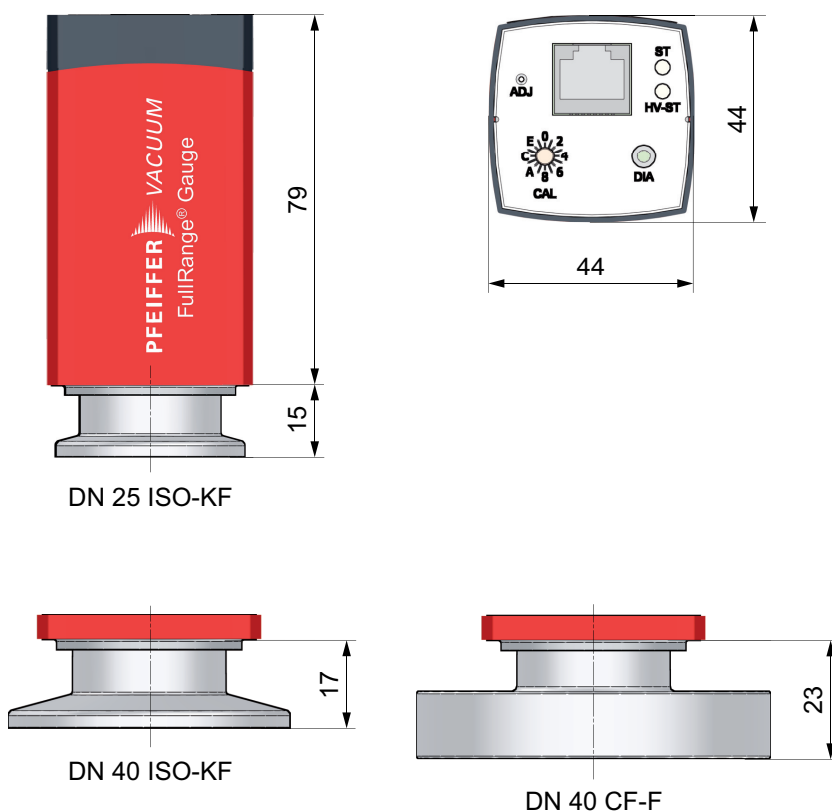
参数	值
仓储	-40 至 +70 °C
加热除气	≤ 150 °C ⁶⁾

表格 17: 温度

参数	值
法兰	不锈钢滚球 (1.4435)
测量室	不锈钢滚球 (1.4435)
皮拉尼细丝	钨 (W)
馈通(绝缘)	陶瓷 (Al ₂ O ₃), 玻璃
馈通(环)	不锈钢滚球 (1.4435)
馈通(阳极)	钼(钼)
馈通(引脚)	镍合金(镍)
电离室	不锈钢 (1.4301, 1.4016)
点火辅助装置	不锈钢滚球 (1.4310)

表格 18: 接触介质的物质

15.3 尺寸



图片 20: 尺寸
尺寸单位为 mm。

6) 没有电子元件



Intertek
3103457

ETL LISTED

The product PTR 91

- conforms to the UL standard
UL 61010-1.

- is certified to the CAN/CSA standard
CAN/CSA C22.2 No. 61010-1-12.

一致性声明

该类型产品声明:

皮拉尼/冷阴极真空计

PTR 91

特此声明, 所列产品符合下述**欧盟指令**的所有相关规定。

电磁兼容指令 2014/30/EU

2011/65/EU 某些有害物质的使用限制

2015/863/EU 某些有害物质的使用限制, 委托指令

协调标准和适用的国家标准和规范:

DIN EN 61000-6-2:2006-03

DIN EN 61000-6-3:2011-09

DIN EN 61010-1:2011-07

DIN EN 61326-1:2013-07

签名



(Daniel Sälzer)

总经理

Pfeiffer Vacuum GmbH
(普发真空有限公司)

Berliner Straße 43

35614 Asslar

Germany

Asslar, 2020-02-13





VACUUM SOLUTIONS FROM A SINGLE SOURCE

Pfeiffer Vacuum stands for innovative and custom vacuum solutions worldwide, technological perfection, competent advice and reliable service.

COMPLETE RANGE OF PRODUCTS

From a single component to complex systems:

We are the only supplier of vacuum technology that provides a complete product portfolio.

COMPETENCE IN THEORY AND PRACTICE

Benefit from our know-how and our portfolio of training opportunities!

We support you with your plant layout and provide first-class on-site service worldwide.

ed. B - Date 2109 - P/N:BG5041BZH



Are you looking for a
perfect vacuum solution?
Please contact us

Pfeiffer Vacuum GmbH
Headquarters • Germany
T +49 6441 802-0
info@pfeiffer-vacuum.de

www.pfeiffer-vacuum.com