

操作手册

ZH

原文翻译

HIPACE 1500

涡轮分子泵

PFEIFFER  **VACUUM**

目录

1	关于本手册	4
1.1	适用范围	4
1.1.1	适用文件	4
1.2	惯例	4
1.2.1	安全注意事项	4
1.2.2	图标	5
1.2.3	文字指示	5
1.2.4	缩写	5
1.2.5	所使用的符号	5
2	安全	6
2.1	安全措施	6
2.2	防护装备	7
2.3	正确使用	8
2.4	不当使用	8
3	运输和仓储	9
3.1	运输	9
3.2	仓储	9
4	产品介绍	10
4.1	产品识别	10
4.1.1	规格	10
4.1.2	泵的特点	10
4.1.3	供应范围	10
4.2	结构	11
4.2.1	冷却	11
4.2.2	转子轴承	11
4.2.3	驱动装置	11
4.3	应用范围	12
5	安装	13
5.1	准备工作	13
5.2	安装就位	14
5.2.1	地震安全性	14
5.2.2	使用防碎网或保护罩	14
5.2.3	减震器	14
5.3	安装位置	15
5.3.1	水平安装位置	15
5.4	连接高真空一侧	16
5.4.1	ISO-K 法兰与 ISO-K 法兰的安装	16
5.4.2	ISO-K 法兰与 ISO-F 法兰的安装	17
5.4.3	ISO-F 与 ISO-F 法兰的安装	18
5.4.4	CF 法兰的安装	19
5.5	添加工作流体	20
5.6	连接前级真空侧	21
5.7	接地	22
5.8	接口“外置泵”	22
5.9	水冷却	23
5.9.1	冷却水要求	23
5.9.2	连接一个冷却水系统	24
5.10	附件连接	25
5.10.1	气体吹扫接口	25
5.10.2	放气阀	25
6	操作	27
6.1	调试	27
6.1.1	启动	27
6.2	运行状况的监控	28
6.2.1	LED 运行指示	28
6.2.2	温度监控	28

6.3	关机 and 放气	29
6.3.1	关机	29
6.3.2	放气	29
7	保养 / 更换	30
7.1	保养周期和责任	30
7.2	更换工作流体	30
8	停用	32
8.1	较长时间停用	32
8.2	重新投入使用	32
8.3	废弃处理	32
9	故障	33
9.1	排除故障	33
10	服务	34
11	备件 HiPace 1500	35
12	附件	36
13	技术数据和尺寸	38
13.1	概述	38
13.2	HiPace 1500	39
13.3	尺寸	40
	一致性声明	41

1 关于本手册

1.1 适用范围

本操作手册供 Pfeiffer Vacuum 的客户使用。它介绍了指定产品的功能并提供了旨在安全使用设备的最重要信息。手册内容描述按照现行欧盟指令要求进行。本操作手册所提供的信息都采用了出厂前最新的标准。只要客户不对产品进行改变，本文件就仍旧有效。

最新操作手册也可通过下列网站下载：www.pfeiffer-vacuum.com。

1.1.1 适用文件

HiPace 1500，适用下列型号	操作手册
操作手册“电子驱动单元 TCP 1200”，标准	PT 0454 BN*
操作手册“电子驱动单元 TCP 1200PB”，Profibus	PT 0542 BN*
操作手册“电子驱动单元 TCP 1200 E74”，按照 Semi E74	PT 0543 BN*
操作手册“电子驱动单元 TCP 1200DN”，DeviceNet	PT 0544 BN*
操作手册“电子驱动单元 TCP 1200EC”，EtherCAT	PT 0545 BN*
一致性声明	本手册的组成部分

* 也可通过 www.pfeiffer-vacuum.de 获得

1.2 惯例

1.2.1 安全注意事项

Pfeiffer Vacuum 操作手册中的安全注意事项是通过风险评估和危险分析得出的结果，且遵循 UL、CSA、ANSI Z-535、SEMI S1、ISO 3864 和 DIN 4844 所规定的国际认证标准。在本文件中对下列危害程度和信息进行了描述和界定：

危险
紧急危险 指出了一种具有直接威胁的危险处境，它将导致死亡或严重伤害。
警告
可能出现的紧急危险 指出了一种具有直接威胁的危险处境，它可能会导致死亡或严重伤害。
警示
可能出现的紧急危险 指出了一种具有直接威胁的危险处境，它可能会导致轻伤或中等程度伤害。
注意
指令或提示 要求实施一项行为的命令或者有关特性的信息，忽视它们可能会导致产品受损。

1.2.2 图标



由于一个危险源的缘故禁止实施一项行为或工作，如果忽视，可能会导致严重的事故



对于所显示的与装置或设备操作有关的危险源提出警告



就对待一个危险源的行为或操作提出的命令，如果忽视，可能会导致严重的事故



有关产品或本手册的重要信息

1.2.3 文字指示

→ 工作指示：在此您必须实施相应的操作。

1.2.4 缩写

DCU：显示控制装置
 HPU：手持式编程装置
 TCP: 涡轮分子泵电子驱动单元，外置，带电源
 PB: Profibus 型
 DN: DeviceNet 型

1.2.5 所使用的符号

下列符号被用于后面的插图中：

- Ⓜ 高真空法兰
- Ⓜ 前级真空法兰
- Ⓜ 前级泵的真空法兰
- Ⓜ 前级泵的排气法兰
- Ⓜ 电气接口
- Ⓜ 气体吹扫接口
- Ⓜ 放气接口
- Ⓜ 冷却水接口

2 安全

2.1 安全措施



告知义务

安装、使用或维修真空泵的任何人员都必须阅读和遵守本操作手册中与安全相关的部分。

→ 使用单位有义务使每个操作人员对由真空泵、所抽吸的介质或整台设备带来的危险加以注意。



附件的安装和使用

普发真空泵可装备一系列适宜的附件。对于所连接设备的安装、使用和保养，已在各组件的操作手册中进行了详细介绍。

→ 有关组件订货号的信息见“附件”一章。

→ 只允许使用原厂附件。



注意

检查防超速安全系统

为了使所集成的防超速安全系统的功能得到保证，每年必须至少使泵从静止状态高速运行一次。

→ 切断泵的开关并等待其完全静止（转速 = 0 Hz）。

→ 按照本操作手册启动泵。



警告

电气安装不符合安全要求会带来危险

使用单位对安装后的安全操作负责。

→ 禁止擅自对泵和电气设备进行改装或改变。

→ 确保系统被集成至一个紧急停机安全回路中。

→ 对于特殊要求，请咨询普发真空。



警告

缺乏电源分断装置会造成危险

泵和电子驱动单元未配备电源分断装置。按照 SEMI-S2 安装一个由用户提供的电源分断装置。

→ 安装一个分断电流不低于 10000 A 的断路器。



警告

小心触电

在受损时，与电网相连接的零件可能带电。

→ 请使至电源接口的通道始终保持畅通，以便能随时切断连接。

- 禁止让任何肢体部分处于真空之中。
- 请遵守所有安全和事故预防规定。
- 定期检查所有防护措施的遵守情况。
- 必须始终确保安全地连接到保护接地线（PE）（防护等级 I）。
- 使用期间禁止松开任何插头连接。
- 在高真空法兰进行作业前，请等待转子静止。
- 使导线和电缆远离高温表面（> 70 °C）。
- 绝对不能给涡轮分子泵添加清洁剂或者在加有清洁剂情况下使用涡轮分子泵。
- 禁止在高真空法兰打开情况下使用涡轮分子泵。
- 禁止擅自对泵进行改装或改变。
- 在将涡轮分子泵寄回时，请对装运指示加以注意。

2.2 防护装备

在某些状况，在接触真空泵时需要穿戴个人防护装备。用户单位有义务向操作人员提供相关装备。



危险

保养或安装时的有害物质会给健康带来危险

受工艺流程影响，真空泵、组件或工作流体可能会被有害物质、反应物或放射性物质污染。

→ 在保养和维修或者重新安装泵时，请穿戴合适的防护装备。



警告

掉落的物体具有造成伤害的危险

在用手搬运真空泵时存在着因重物滑落和掉落造成伤害的危险。

- 采用双手搬运中小型真空泵。
- 对于重量超过 20 公斤的真空泵采用适宜的起重工具搬运。
- 按照 EN347 标准要求戴具有手指保护功能的安全手套。



警示

高温表面具有造成伤害的危险

真空泵使用时会变得很烫。

- 在进行保养和维修前使泵冷却。
- 必要时，按照 EN420 标准要求佩戴防护手套。



警示

锋利棱边具有造成伤害的危险

涡轮分子泵的转子和定子叶片有着非常锋利的棱边。

- 在进行任何作业前必须等泵完全静止。
- 禁止接触高真空法兰。
- 必要时，按照 EN420 标准要求佩戴防护手套。

2.3 正确使用



注意

一致性声明

如果原厂产品被使用单位改变了或者安装了附加装置，那么，制造商的一致性声明将变得无效。

→ 在安装到一台设备中后，使用单位有义务在投入使用前对整个系统是否符合现行欧盟指令进行检查，并相应地重新对其进行评估。

- 真空泵只能用于生成真空。
- 只能在配备了合适的外置普发真空电子驱动单元并使用相关连接电缆情况下使用涡轮分子泵。
- 只能在使用适当前级泵的情况下使用涡轮分子泵。

2.4 不当使用

不当使用将导致失去所有索赔和保修的权利。使用目的与上述不同的均被视作不当使用，尤其是：

- 不按照规定运输、安装或操作泵
- 采用非指定固定材料安装泵
- 抽吸腐蚀性气体（例外：C型泵）
- 在无气体吹扫情况下抽吸腐蚀性气体（仅针对C型泵）
- 抽吸爆炸性介质
- 抽吸冷凝蒸汽
- 使用时气流量超过允许范围
- 使用时前级真空压力高过允许范围
- 采用错误的气体模式进行使用
- 使用时散发的热量过高
- 放气时的放气速率高过允许范围
- 在具有电离辐射的区域使用设备
- 在具有爆炸危险的区域中使用
- 将设备用于会给设备带来冲击负荷和振动或周期性作用力的系统中
- 使用本手册中未述及的附件或备件
- 将泵固定在其底座上

warranty seal

PFEIFFER VACUUM

保修标签

产品在出厂时已进行了加封。加封受损或者被拆去将导致失去保修权。

→ 在保修期内请勿打开产品！

→ 在受工艺条件影响而缩短保养周期时，请与普发真空服务部门联系。

3 运输和仓储

3.1 运输

在交付时已将两颗吊环螺栓固定在泵上。



注意

请对各型号特定的安装位置加以注意！

不允许的安装位置将导致制程真空污染或者造成泵受损。

- 请对铭牌上规格代号后面的特性代号加以注意！
- 请对泵壳上的图标加以注意！
- 禁止搬运或倾斜加有工作流体的泵！

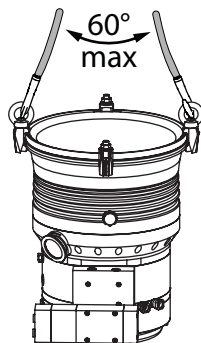


图 1: 在处于正确方向情况下搬运



警告

因重物掉落和晃动造成的危险！

在将泵吊起时存在着零件掉落危险。

- 请不要让人员逗留在吊起的重物下方。
- 请对泵下方的区域加以隔离和监管。
- 只能在处于正确方向且转子轴垂直情况下对涡轮分子泵进行运输。
- 将适宜的起重工具固定在两个吊环螺栓上。
 - 请注意固定要符合规定要求（如：相对于泵纵向轴线的最大张角）。
 - 不可吊起额外的重量（如：真空腔）。
- 将泵垂直吊出包装物。
- 请重复使用真空泵的运输箱。
 - 尽可能将真空泵放在其原包装中进行运输或发送。
- 在连接前才从高真空和前级真空一侧取下防护盖。
- 将原来的防护盖保存好。
- 在完成运输后可将吊环螺栓拆下。

3.2 仓储

- 采用原有的防护盖封闭法兰开口。
- 采用相应的防护盖封闭其余接口。
- 只能将泵存放在温度处于 -25°C 和 $+55^{\circ}\text{C}$ 之间的室内仓库。
- 当仓储房间空气潮湿或者具有腐蚀性气体时：将泵连同三包干燥剂一起放入一个气密性塑料袋中并加以封闭。

4 产品介绍

4.1 产品识别

4.1.1 规格

产品名称由一个系列名称（1）、根据抽气速率划分的规格（2）组成，必要时还要加上泵的附加特性（3）。

HiPace⁽¹⁾ 1500⁽²⁾ (3)

1. 系列名称	2. 规格代号	3. 特性代号
HiPace	1500 = 基于抽气速率等级的规格代号	无 = 标准型 U = 倒转安装方向 C = 腐蚀性气体型 P = 工艺 M = 主动磁轴承 T = 温度管理系统 E = 高效 H = 高压比 I = 离子注入

4.1.2 泵的特点



对于本产品已按照 CAN/CSA-C22.2 No. 61010-1, 第二版包括修订版 1 的要求或者具有相同水准测试要求的相同标准后续版本进行了测试。

欲知有关其他认证的信息，必要时请参阅产品检验章或者访问：

- www.tuvdotcom.com
- TUVdotCOM-ID 0000021320

结构特征	HiPace 1500		
高真空法兰	DN 250 ISO-K	DN 250 ISO-F	DN 250 CF-F
法兰材料	铝	铝	不锈钢

为了确保能与 Pfeiffer Vacuum 进行交流时正确确认产品，请始终向我们提供铭牌信息。

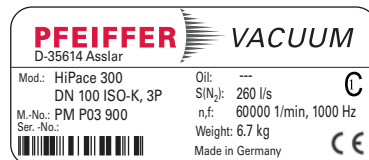


图 2: 铭牌举例

4.1.3 供应范围

- 适用于外置电子驱动单元的涡轮分子泵
- 用于高真空法兰和前级真空法兰的防护盖
- 气体吹扫阀
- 工作流体 (50 ml)，带注射器
- 螺纹接头（2x），带密封圈，用于连接冷却水
- 吊环螺栓
- 操作手册

4.2 结构

泵 HiPace 1500 与外置电子驱动单元 TCP 1200 一起构成了一个功能单元。涡轮分子泵适配器上不同长度的屏蔽连接线用于外部连接。

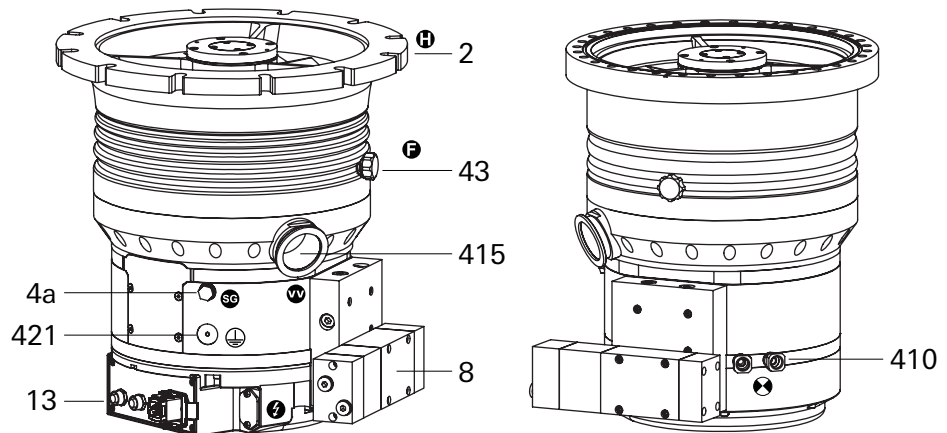


图 3: 适用于 TCP 1200 的 HiPace 1500

- | | | |
|-----------|------------------|------------|
| 2 高真空法兰 | 13 TCP 1200 的适配器 | 410 冷却水接口 |
| 4a 气体吹扫接口 | 43 放气螺塞 | 415 前级真空法兰 |
| 8 工作流体泵 | | 421 接地连接 |

4.2.1 冷却

- 水冷却

当温度过高时，电子驱动单元将自动降低驱动功率。

4.2.2 转子轴承

采用复合式轴承的涡轮分子泵

- 高真空一侧：无磨损永磁轴承
- 前级真空一侧：采用陶瓷滚珠的滚珠轴承

4.2.3 驱动装置

电子驱动单元 TCP 1200

4.3 应用范围

HiPace 1500 必须在下列环境条件下安装和使用：

安装地点	全天候（室内）
防护等级	IP 54
温度	+5 °C 至 +40 °C
相对空气湿度	T ≤ 31 °C 时，最高 80%；T ≤ 40 °C 时，最高 50%
气压	750 hPa - 1060 hPa
安装地点海拔高度	最高 2000 m
污染等级	2
允许环境磁场	≤ 6 mT
过电压类别	II
连接电压	400 (± 10 %) V AC



针对环境条件的注释

所谓允许的环境温度范围是指在允许的最大前级真空运行涡轮分子泵或在分子泵最大气流量下采用不同冷却方式的极限。涡轮分子泵是由一个冗余型温度监控装置进行自我保护的。

- 通过降低前级真空压力或者气流量也可在更高的环境温度下使用涡轮分子泵。
- 在超过涡轮分子泵最高允许工作温度时，电子驱动单元将首先降低驱动功率，紧接着在必要时关机。

5 安装



警告

涡轮分子泵松脱会带来危险

如果转子突然卡住，可能会出现高达 9800Nm 的扭矩，如果未按照规定进行固定，此时可能会导致涡轮分子泵松脱。期间释放的能量可能会使整台泵或者碎片从其内部飞出到机房中。这会导致严重伤害（甚至可能致命）以及严重的财产损失。

- 请仔细遵守本手册中的安装指示。
- 只能采用经批准的普发真空原产零件（附件）进行安装。



注意

不允许的气体负荷造成泵损坏的危险

泵在运行期间压力升高到不允许的范围可能会导致转子和整个泵损坏。

- 对高真空一侧和前级真空一侧加以保护，以防出现不允许的气体侵入状况。
- 保护前级真空管，避免外部机械影响。
- 对高真空一侧的关断装置加以锁定，以防意外开启。
- 使放气速率（最高 15 hPa/s）保护在允许范围内。



附件的安装和使用

普发真空泵可装备一系列适宜的附件。对于所连接设备的安装、使用和保养，已在各组件的操作手册中进行了详细介绍。

- 有关组件订货号的信息见“附件”一章。
- 只允许使用原厂附件。



加注工作流体

涡轮分子泵交付时未加注工作流体。工作流体包含于供应范围。

- 在安装于安装地点后才能给泵加注工作流体！

5.1 准备工作

在安装泵时，请对下列条件加以注意：

- 安装现场符合应用范围章节要求的环境条件
- 不允许在泵的底座对泵进行固定。
- 不允许将设备用于会给设备带来冲击负荷和振动或周期性作用力的系统。
- 确保涡轮分子泵获得足够的冷却。
- 当磁场 > 6 mT 时必须采用一种适宜的屏蔽。检查安装位置并在必要时向普发真空咨询！
- 涡轮分子泵的最大允许转子温度为 120°C。在因工艺原因出现高温时，辐射出的热量不允许超过超过 22.5W。必要时安装合适的隔热板（欲知设计信息，请联系我们）。

5.2 安装就位

- 在安装所有高真空零件时请确保最大可能的清洁程度。零件不干净将使抽空时间延长。
- 安装时，所有法兰组件都必须无油脂、无尘且干燥。

5.2.1 地震安全性

地震时可能会导致与安全轴承发生接触。所有在此出现的作用力都将被正确安装的法兰连接安全吸收。

→ 客户必须对真空腔采取保护措施，防止偏移和倾斜。

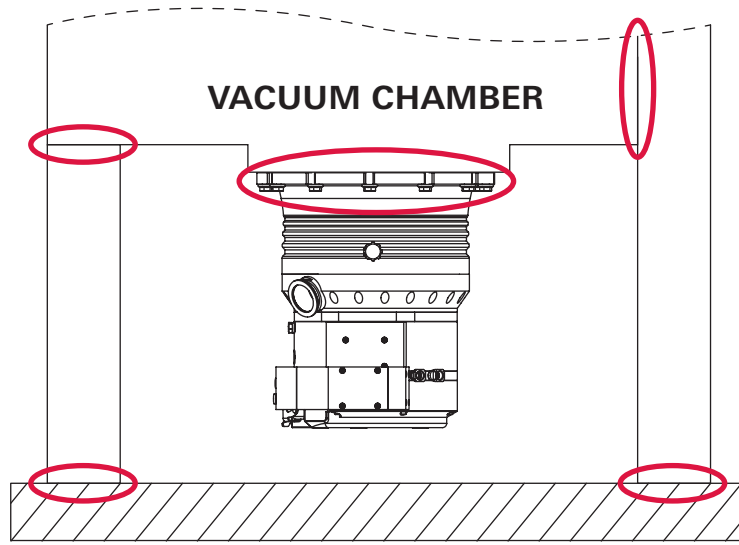



图 4: 示例：如何防止因外部震动造成偏移和倾斜

 = 安全连接，分别由客户完成

5.2.2 使用防碎网或保护罩

普发真空在高真空法兰中采用了带防碎网或保护罩的定心环，以保护涡轮分子泵，使其不受来自真空腔的异物影响。但这样将使泵的抽吸速率降低。

	抽吸能力降低率 %			
	H ₂	He	N ₂	Ar
防碎网 DN 250	5	7	18	21
保护罩 DN 250	1	2	5	6

5.2.3 减震器



警告

带减震器涡轮分子泵撕脱会带来危险

如果转子突然卡住，所使用的减震器可能无法对所出现的作用力进行消除。存在着泵松脱并因此造成严重伤害和财产损失的危险。为了消除可能出现的扭矩，必须采取适宜的安全措施。

→ 必须与普发真空进行协商。

→ 不可超过减震器的最大允许温度 (100 °C)。

5.3 安装位置



注意

请对各型号特定的安装位置加以注意！

不允许的安装位置将导致制程真空污染或者造成泵受损。

- 请对铭牌上规格代号后面的特性代号加以注意！
- 请对泵壳上的图标加以注意！
- 禁止搬运或倾斜加有工作流体的泵！

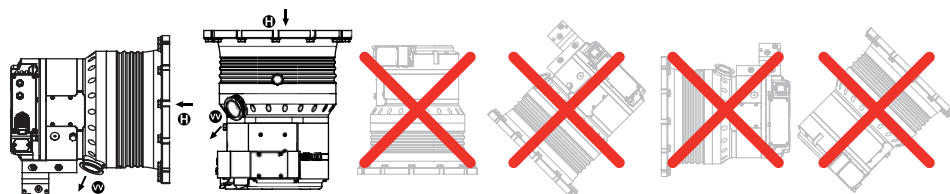


图 5: 涡轮分子泵的有效安装位置。其他空间位置是不允许的。

5.3.1 水平安装位置

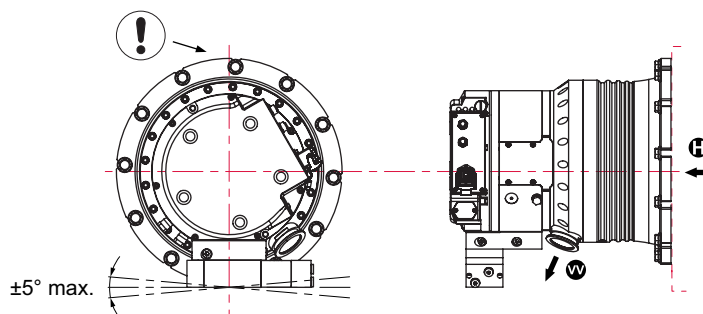


图 6: 涡轮分子泵采用水平安装位置时工作流体的允许固定方式和方向

- 在水平安装时，工作流体的纵向轴线最多允许偏离水平线 5° ，否则泵可能会变油污。
- 对真空泵前的管道加以支撑或悬挂。来自管道系统的任何作用力都不能作用于固定安装的泵。

高真空法兰的最大轴向负荷为 2000N（相当于 200kg）。高真空法兰上的单侧负荷是不被允许的。

5.4 连接高真空一侧

如果转子突然卡住，所出现的扭矩必须被真空系统和高真空法兰吸收。只有下面列出的组件才能用于将涡轮分子泵固定于高真空法兰。涡轮分子泵安装元件是由普发真空专门设计的。在任何工作状态下，法兰材料的抗拉强度必须至少为 170N/mm^2 。

→ 客户必须对真空腔采取保护措施，防止偏移和倾斜。



危险

生命危险 - 不允许的固定方式

如果将泵固定在一个具有不同法兰规格的真空腔上，那么，在转子突然制动时可能会发生扭转或者松脱。

- 只能使用普发真空的有效固定套件。
- 对于所有因采用不允许的固定方式导致的损失，普发真空不承担任何责任。



危险

生命危险 - 不允许的固定方式

使用夹钳固定泵可能会在转子突然卡住时造成出现危及生命的情况。

- 绝对不允许使用夹钳固定泵！
- 只能使用普发真空的有效固定套件。



注意

请遵守对接法兰的形状公差

即使已按照规定进行固定，客户所提供对接法兰的不平整度也可能导致泵体中出现应力。这可能会造成泄漏或者给运行特性带来负面影响。

- 对于整个表面，平整度偏差不允许超过 0.05 mm 。



ISO 法兰的安装

在安装了 ISO-KF 或 ISO-K 型高真空法兰时，尽管安装正确，当转子突然卡住时，仍会导致发生扭转。

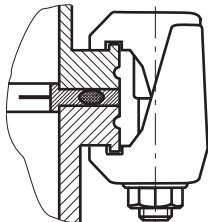
- 高真空法兰的密封性不会受到危害。

5.4.1 ISO-K 法兰与 ISO-K 法兰的安装

安装时，只允许使用下列组件：

- 普发真空附件中的有效固定套件
- 可以选配带保护罩或防碎网的固定材料

→ 要注意密封表面不得受损。



- 1) 按照插图所示使法兰与固定套装组件相连接。
- 2) 需要 14 套夹钳。
- 3) 以交叉方式分三步拧紧夹钳。
- 4) 拧紧扭矩：5, 15, $25 \pm 2\text{Nm}$

5.4.2 ISO-K 法兰与 ISO-F 法兰的安装

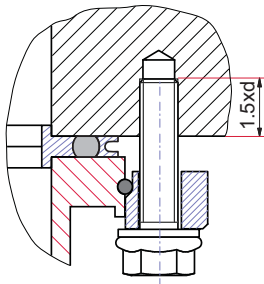
ISO-K 法兰与 ISO-F 法兰安装的连接方式是“六角螺栓和螺纹孔”、“双头螺杆和螺纹孔”以及“双头螺杆和通孔”。

安装时，只允许使用下列组件：

- 普发真空附件中的有效固定套件
- 可以选配带保护罩或防碎网的固定材料

六角螺栓和螺纹孔

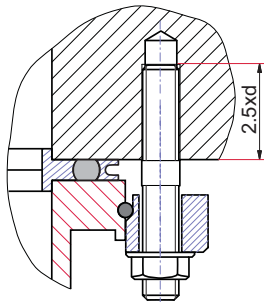
→ 要注意密封表面不得受损。



- 1) 将接箍法兰移到涡轮分子泵高真空法兰上方。
- 2) 将止推环放到高真空法兰上的槽中。
- 3) 按照插图将涡轮分子泵连同接箍法兰和定心环一起固定在对接法兰上。
- 4) 需要 12 个六角螺栓和垫圈。
- 5) 将六角螺栓拧入螺纹孔，拧入深度为 $1.5 \times d$ 。
 - 在任何工作状态下，法兰材料的抗拉强度必须至少为 270 N/mm^2 。
- 6) 以交叉方式分三步拧紧六角螺栓。
- 7) 拧紧扭矩 DN 250 : $5, 15, 25 \pm 2 \text{ Nm}$

螺杆和螺纹孔

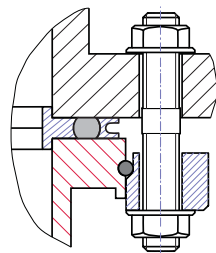
→ 要注意密封表面不得受损。



- 1) 需要 12 个螺杆和螺母。
- 2) 将双头螺杆较短的螺纹端 $2.5 \times d$ 拧入对接法兰上的螺纹孔。
- 3) 将接箍法兰移到涡轮分子泵高真空法兰上方。
- 4) 将止推环放到高真空法兰上的槽中。
- 5) 按照插图将涡轮分子泵连同接箍法兰和定心环一起固定在对接法兰上。
- 6) 以交叉方式分三步拧紧螺母。
- 7) 拧紧扭矩 DN 250 : $5, 15, 25 \pm 2 \text{ Nm}$

螺杆和通孔

→ 要注意密封表面不得受损。



- 1) 将接箍法兰移到涡轮分子泵高真空法兰上方。
- 2) 将止推环放到高真空法兰上的槽中。
- 3) 按照插图将涡轮分子泵连同接箍法兰和定心环一起固定在对接法兰上。
- 4) 需要 12 个螺杆和螺母。
- 5) 以交叉方式分三步拧紧螺母。
- 6) 拧紧扭矩 DN 250 : $5, 15, 25 \pm 2 \text{ Nm}$

5.4.3 ISO-F 与 ISO-F 法兰的安装

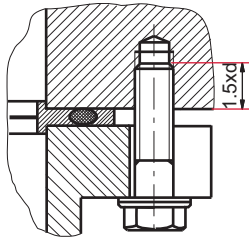
ISO-F 与 ISO-F 法兰的安装连接方式是“六角螺栓和螺纹孔”、“螺杆和螺纹孔”以及“螺杆和通孔”。

安装时，只允许使用下列组件：

- 普发真空附件中的有效固定套件
- 可以选配带保护罩或防碎网的固定材料

六角螺栓和螺纹孔

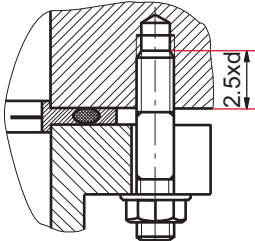
→ 要注意密封表面不得受损。



- 1) 按照插图所示使法兰与固定套装组件相连接。
- 2) 需要 **12** 个六角螺栓和垫圈。
- 3) 将六角螺栓拧入螺纹孔，拧入深度为 $1.5 \times d$ 。
- 在任何工作状态下，法兰材料的抗拉强度必须至少为 270 N/mm^2 。
- 4) 以交叉方式分三步拧紧六角螺栓。
- 5) 拧紧扭矩 DN 250 : $10, 20, 38 \pm 3 \text{ Nm}$

螺杆和螺纹孔

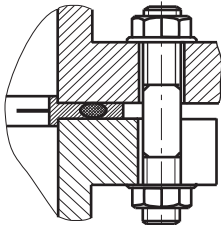
→ 要注意密封表面不得受损。



- 1) 需要 **12** 个螺杆和螺母。
- 2) 将双头螺杆较短的螺纹端 $2.5 \times d$ 拧入对接法兰上的螺纹孔。
- 3) 按照插图所示使法兰与固定套装组件相连接。
- 4) 以交叉方式分三步拧紧螺母。
- 5) 拧紧扭矩 DN 250 : $10, 20, 38 \pm 3 \text{ Nm}$

螺杆和通孔

→ 要注意密封表面不得受损。



- 1) 按照插图所示使法兰与固定套装组件相连接。
- 2) 需要 **12** 个螺杆和螺母。
- 3) 以交叉方式分三步拧紧螺母。
- 4) 拧紧扭矩 DN 250 : $10, 20, 38 \pm 3 \text{ Nm}$

5.4.4 CF 法兰的安装



注意

安装 CF 法兰！

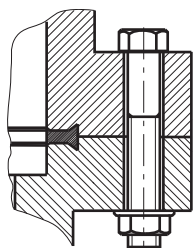
在接触密封件和 CF 法兰时，清洁度不够会造成密封能力丧失。

- 使密封件干燥并在无油状态对其进行安装。
- 在接触组件时请始终戴好手套。
- 不可损坏表面和锋利棱边。

CF 与 CF 法兰的安装连接方式是“六角螺栓和通孔”、“螺杆和螺纹孔”以及“螺杆和通孔”。

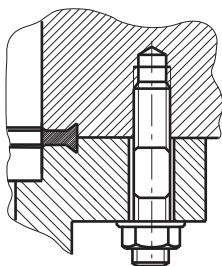
- 普发真空附件中的有效固定套件
- 一个铜密封件
- 保护罩或防碎网是选配项

六角螺栓和通孔



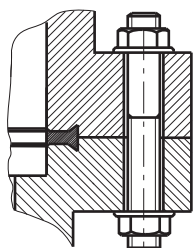
- 1) 如果使用了防碎网或保护罩，确保锁紧片朝下装入涡轮分子泵的高真空法兰。
- 2) 将密封件准确放入槽中。
- 3) 采用六角螺栓（M8）连同垫圈和螺母连接法兰 32。
- 4) 将一周的螺栓连接都拧紧。
- 5) 拧紧扭矩： $22 \pm 2 \text{ Nm}$
- 6) 最后检查扭矩，因为，由于密封材料的变化可能需要再次拧紧螺栓。

螺杆和螺纹孔



- 1) 将双头螺杆（32 件，M8）较短的螺纹端拧入对接法兰上的螺纹孔。
- 2) 如果使用了防碎网或保护罩，确保锁紧片朝下装入涡轮分子泵的高真空法兰。
- 3) 将密封件准确放入槽中。
- 4) 采用垫圈和螺母连接法兰。
- 5) 将一周的螺栓连接都拧紧。
- 6) 拧紧扭矩： $22 \pm 2 \text{ Nm}$
- 7) 最后检查扭矩，因为，由于密封材料的变化可能需要再次拧紧螺栓。

螺杆和通孔



- 1) 如果使用了防碎网或保护罩，确保锁紧片朝下装入涡轮分子泵的高真空法兰。
- 2) 将密封件准确放入槽中。
- 3) 采用六角螺栓（M8）连同垫圈和螺母连接法兰 32。
- 4) 将一周的螺栓连接都拧紧。
- 5) 拧紧扭矩： $22 \pm 2 \text{ Nm}$
- 6) 最后检查扭矩，因为，由于密封材料的变化可能需要再次拧紧螺栓。

5.5 添加工作流体



警告

蒸汽有毒！

燃烧和加热合成工作流体（如：F3）使其温度超过 300 °C 具有中毒危险。

- 请对使用规定加以注意。
- 工作流体不可与烟草制品发生接触，在使用化学试剂时请对预防措施加以注意。



注意

具有造成泵损坏的危险

工作流体供应缺乏或者不良可能会导致泵损坏。

- 在首次投入使用前以及在运输后请给泵添加足够的工作流体。
- 只能在安装了真空泵的情况下添加工作流体。
- 工作流体型号见铭牌。
- 工作流体量必须为 50 ml !

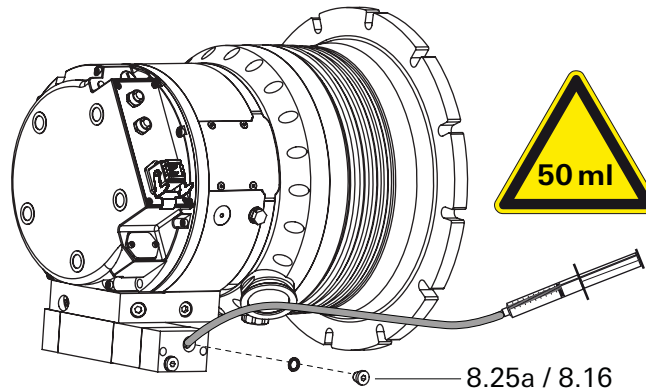


图 7: 添加工作流体

- 关闭真空泵，放气至大气压力，然后在必要时让它冷却。
- 将处于高位的加液螺塞 8.25a 从工作流体泵中拧出来。
 - 请对 O 形圈 8.16 加以注意！
- 借助注射器将工作流体（最多 50 ml）加入工作流体泵。
- 将加液螺塞重新加以封闭。

5.6 连接前级真空侧

建议：使用普发真空产品中的相应真空泵作为前级泵。



警告

有毒气体会给健康带来危害

工艺气体可能会给健康带来危害并污染环境。

- 将前级泵排出的气体安全地引走！
- 请对气体制造商的所有安全建议加以注意。

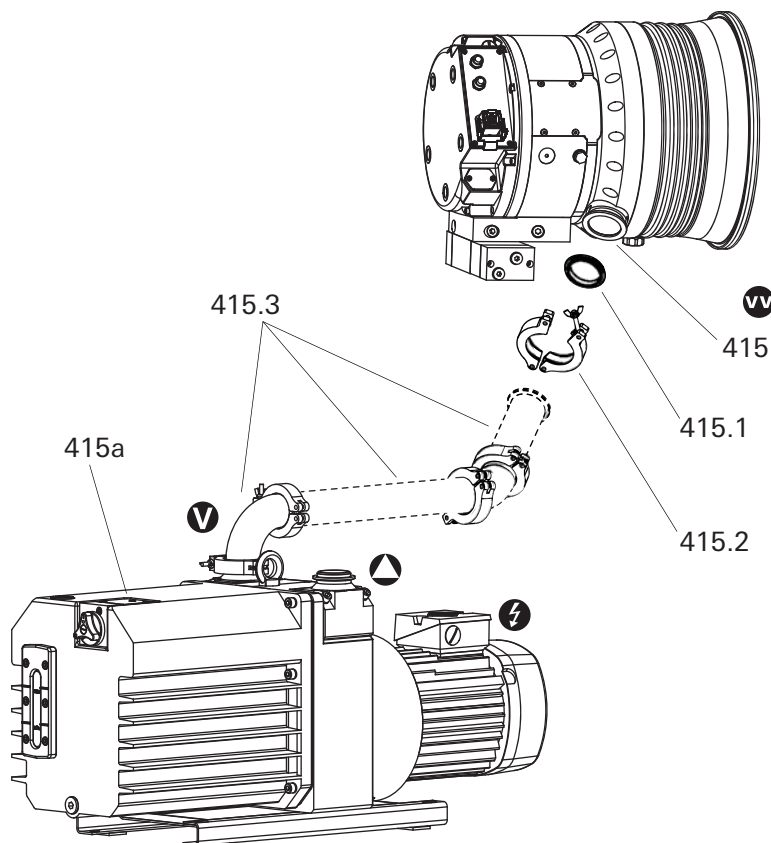


图 8: 连接前级泵

415 前级真空接口
415a 前级泵

415.1 定心环
415.2 夹紧环

415.3 管道零件



注意

鉴于泵突然扭转的前级真空接口设计

在安装了 ISO-KF 或 ISO-K 型高真空法兰时，尽管安装正确，当转子突然卡住时，仍会导致发生扭转。

- 尽量避免涡轮分子泵直接承受较大的重量。
- 必要时将软管元件直接与涡轮分子泵相连接。

- 采用刚性管道连接时：装入波纹管以缓解震动带来的影响。
- 使前级真空管道与小法兰组件或软管螺纹接头相连接。不可使前级真空法兰的通孔横截面变窄！
- 前级泵的连接和使用见其操作手册。

5.7 接地



警告
<p>小心触电</p> <p>受损时，与电网相连接的零件可能会带电。</p> <p>→ 在连接电源前，请按照地方规定给泵连接保护接地线（PE）。</p> <p>→ 客户方连接合适的接地线。</p> <p>→ 请对电源接线的最小横截面加以注意。</p>

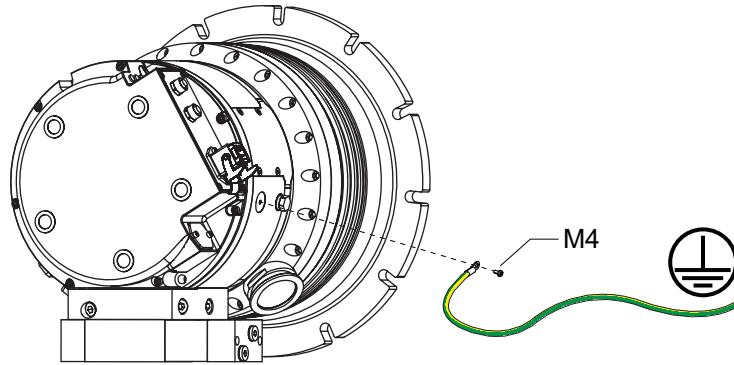


图 9: 建立接地连接

5.8 接口“外置泵”

采用普发真空附件产品中不同长度的屏蔽连接线可在外部将普发真空涡轮分子泵连接至电子驱动单元 TCP 1200。



警告
<p>电气安装不符合安全要求会带来危险</p> <p>使用单位对安装后的安全操作负责。</p> <p>→ 禁止擅自对泵和电气设备进行改装或改变。</p> <p>→ 确保系统被集成至一个紧急停机安全回路中。</p> <p>→ 对于特殊要求，请咨询普发真空。</p>



警告
<p>小心触电</p> <p>只有在将电源插头拔下时，系统才处于无电状态。</p> <p>→ 在进行所有工作前都要将总开关切断并将电源插头拔下。</p> <p>→ 加以锁定，以防无意重启。</p> <p>→ 请确保泵完全停止运转（$f < 1$）。</p>



警示
<p>绊倒危险！</p> <p>在安装区域工作时存在着绊倒危险。</p> <p>→ 敷设供电线时必须确保不会造成绊倒危险。</p>

用于控制和使用涡轮分子泵的电通过插头和插座一一对应的。

- HAN-Q5 插头和 RJ45 插头用于 TCP 1200 上的接口
- HAN-Q5 插座和 M12 插座用于涡轮分子泵上的接口

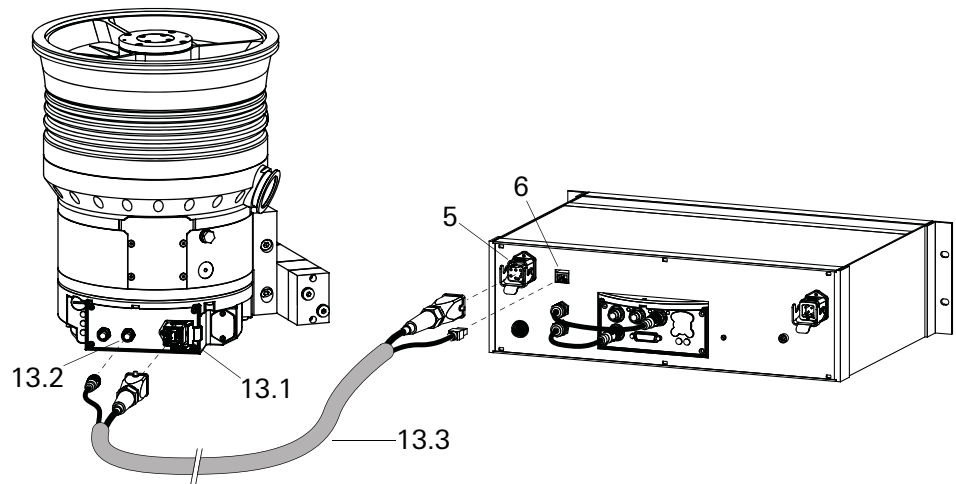


图 10: 将涡轮分子泵连接至电子驱动单元 TCP 1200

5 接口“pump1.output (泵 1. 输出)” 13.1 接口“泵”
 6 控制接口“pump2.output (泵 2. 输出)” 13.2 控制接口“泵”
 13.3 TCP - 泵连接线

- ➔ 安装电子驱动单元和涡轮分子泵之间的连接线。
- ➔ 固定固定夹，锁定插头并旋紧螺纹接头。

5.9 水冷却

标准配置的带 TCP 1200 的涡轮分子泵 HiPace 1500 是采用水冷却的。

5.9.1 冷却水要求

冷却水接口	软管接头 G 1/4"
软管	7-8 mm 内径，带软管卡箍
冷却水质量	经过滤、经机械方式清洁、清澈、不浑浊、无沉积物、化学中性
最大含氧量	4 mg/kg
最大氯离子含量	100 mg/kg
最大水硬度	10 °dH 12.53 °e 17.8 °fH 178 ppm CaCO ₃
高锰酸钾最大消耗量	10 mg/kg
二氧化碳最大含量	未检出
最大氨含量	未检出
pH 值	7 - 9
前级最大入口压力	6000 hPa
冷却水温度	参见“技术数据”
最大气流量时的冷却水消耗	参见“技术数据”

5.9.2 连接一个冷却水系统

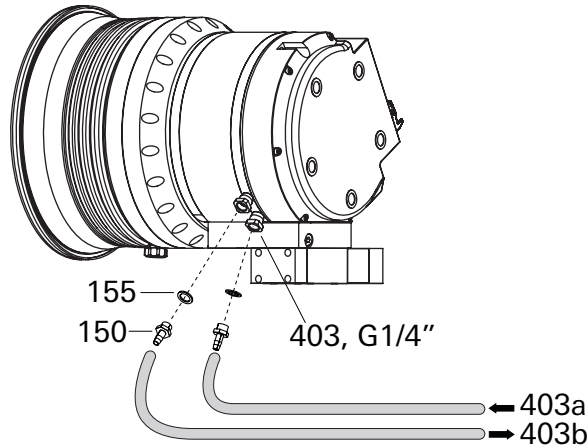


图 11: 连接冷却水

- | | |
|-----------|----------|
| 403 冷却水接口 | 155 密封圈 |
| 403a 进水管 | 150 螺纹接头 |
| 403b 回流管 | |

- 选择进行冷却水连接：
 - 借助 G1/4" 内螺纹直接与泵连接
 - 使用 2 个螺纹接头连同密封圈（包含于供应范围内，用于内径为 7 - 8mm 的软管）。
 - 拧紧扭矩：最大 15 Nm。
- 建议：在进水管中安装集污器。
- 将冷却水进水管与相应的连接适配器相连接。
- 将冷却水回流管与相应的连接适配器相连接。

5.10 附件连接

带 TCP 的涡轮分子泵 HiPace 1500 最多可控制 3 个相连接的附件。涡轮分子泵上的内部接口 (*Acc A1*) 用于连接一个附件。在电子驱动单元上一个标有“*Acc B*”的空闲 M12 插座用于连接其余两个附件。



→ 为了在 TCP 1200 的附件接口“*Acc B*”连接两个附件，请使用普发真空附件产品中的相关 Y 型分配器 (Y 型连接器)。

→ 通过 TCP 1200 的显示和控制装置可进行设置。

附件连接	采用三通连接器连接	预设的附件
附件 A1	不可能	气体吹扫阀
附件 B1	附件 B 连接至 Y-1	放气阀
附件 B2	附件 B 连接至 Y-2	加热装置

表 1: TCP 1200 上出厂预设附件接口概述

5.10.1 气体吹扫接口

为了保护涡轮分子泵 (如：制程不干净或者气流量很大时)，必须为涡轮分子泵配备气体吹扫。气体供应通过一个气体吹扫阀或者通过一个无控制系统的气体吹扫节流阀进行。对于吹扫气体接口控制阀的控制已在电子驱动单元中进行预先设置。气体吹扫阀已包含于供应范围。

允许连接绝对压力最大为 1500hPa。

- 在气流量超过最大气流量的 50% 情况下使用泵时，为了使转子冷却得到保证，必须使用气体吹扫。
- 对于 HiPace 1500，气体吹扫流量为 17.5-20 sccm。

具有控制阀的气体吹扫供应装置

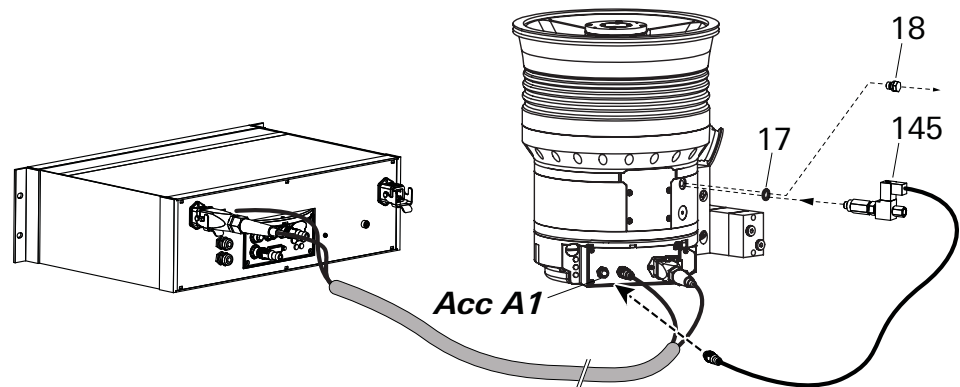


图 12: 连接气体吹扫阀

17 密封圈 18 锁紧螺栓 145 气体吹扫阀

- 将锁紧螺栓连同密封圈从气体吹扫接口拧出。
- 将气体吹扫阀连同密封圈拧入气体吹扫接口。
- 将气体吹扫阀控制线与泵适配器上附件接口“*Acc A1*”直接相连接。
- 通过一个连接适配器安装气体吹扫供应装置 (如：惰性气体) 或者将其安装在控制阀的入口端 (G 1/8")。

无控制阀的气体吹扫供应装置

- 将锁紧螺栓连同密封圈从气体吹扫接口拧出。
- 将气体吹扫节流阀连同密封圈拧入气体吹扫接口。

5.10.2 放气阀

普发真空的放气阀用于在关机或者断电时自动放气。

允许连接绝对压力最大为 1500hPa。

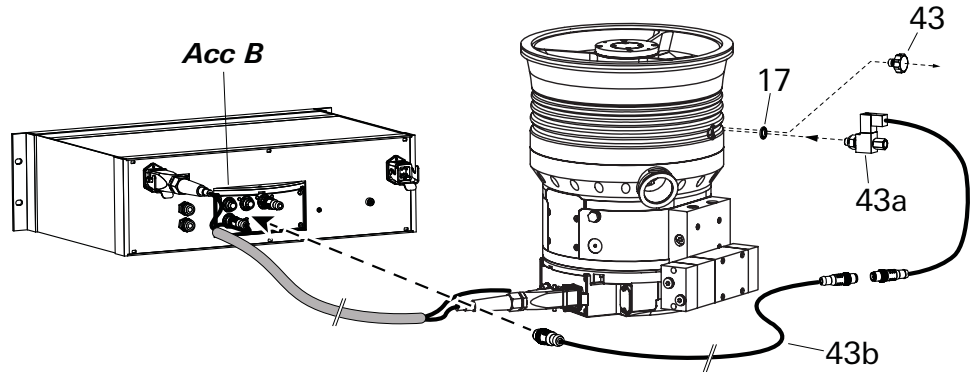


图 13: 连接放气阀

17 密封圈

43 放气螺塞

43a 放气阀

43b M12 至 M12 的加长线

- 将充气螺塞连同密封圈从放气接口拧出。
- 将放气阀连同密封圈拧入。
- 采用一根（不同长度的）M12 至 M12 连接电缆建立至电子驱动单元 TCP 1200 的连接。
- 将控制线插入到 TCP 1200 上的空闲附件接口中并拧紧螺栓。
- 必要时请使用 Y 型分配器。
- 放气阀的默认接口是“附件 Acc B1”。
- 必要时将一个放气气体供应装置（如：惰性气体）安装在电磁阀的入口（G 1/8”）。

6 操作

- 为了使用外置电子驱动单元，请对下列文件加以注意：
- “电子驱动单元 TCP 1200” 操作手册
 - “DCU” 操作手册

6.1 调试

在出厂时已在电子驱动单元中对下列重要设置进行了编程。

- 参数 [P:027] 气体模式：0 = 重质气体
 - 参数 [P:700] 最大加速时间监控设置值：8 分钟
 - 参数 [P:701] 转速开关点：额定转速的 80%
 - 参数 [P:707] 转速设置模式的预设值：额定转速的 65%
 - 参数 [P:708] 功率消耗设定值：100 %
 - 参数 [P:720] 延迟放气的放气转速：额定转速的 50 %
 - 参数 [P:721] 放气时间：3600 秒
- 采用水冷却时：打开冷却液供给并检查流量。
- 采用气体吹扫时：打开气体吹扫供给并检查流量。
- 通过使电源电缆与电源相连接启动泵。



注意

输入电能过高具有造成泵毁坏的危險

同时承受高驱动功率（气流量、前级真空压力）、高温辐射或强磁场的负荷会造成转子加热失控，而且可能会毁坏泵。

- 在同时承受这些负荷时要采用低的极限值。
- 必要时与普发真空进行协商。



注意

泵毁坏危險

采用错误的气体模式抽吸具有较高分子质量的气体可能会导致泵毁坏。

- 请确保所设置的气体模式正确。
- 在使用具有较高分子质量（>80）的气体前，请与普发真空联系。



警告

打开的高真空法兰具有危險

涡轮分子泵的转子高速旋转。如果打开高真空法兰，就存在造成割伤的危险，而且掉落的物体会造成泵毁坏。

- 任何时候都禁止在高真空法兰打开状况下使用泵。

6.1.1 启动

- 将电子驱动单元 TCP 1200 的电源连接电缆与电源相连接。




采用按钮“泵组开/关”启动泵

按钮“泵组”仅控制参数 [P:010]。对于所有通过电子驱动单元连接的组件，将按照其配置进行激活或者停用。

- 请注意，为了加速涡轮分子泵参数 [P:023] 也要处于启用状态。

自检









在开通后，DCU 将执行一次自检和一次对所连接设备的检查。自检的时间为大约 20 秒，且采用一根进度条在显示屏中加以显示。

- 必要时采用按键对错误反馈信息  复位。




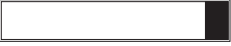


6.2 运行状况的监控

6.2.1 LED 运行指示

DCU 前面板上的红色 LED（故障状态）和绿色 LED（运行状态）可显示下列状态：

LED	符号	LED 状态	显示	含义
绿色 		关闭	—	无电源
		开通，闪烁		“关闭泵组”，转速 $\leq 60 \text{ min}^{-1}$
		开通，逆向闪烁		“开通泵组”，未达到额定转速
		开通，恒定		“开通泵组”，达到了额定转速
		开通，闪烁		“关闭泵组”，转速 $> 60 \text{ min}^{-1}$
红色 	L	关闭	—	无错误，无警告
		开通，闪烁		警告
		开通，恒定		错误

TCP 1200 前面板上的单色显示显示电子驱动单元的运行状态。

显示	活跃程度	含义
关闭 	无	- 无足够的供电
闪烁 	10 % 活跃，1 Hz	- 无错误， - 泵组“关闭” - 泵静止
闪烁 	50 % 活跃，1 Hz	- 无错误， - 泵组“关闭” - 泵旋转
逆向闪烁 	90 % 活跃，1 Hz	- 无错误， - 泵组“开通” - 未达到额定转速
持续开通 	100 % 活跃	- 无错误， - 泵组“开通” - 达到了额定转速
忽开忽关 	50 % 活跃，10 Hz	- 错误


6.2.2 温度监控

当电动机温度超出允许范围或者当泵壳温度超过了最高允许范围，驱动功率将下降。这可能会导致下降至转速开关点以下，并导致涡轮分子泵关机。

6.3 关机和放气

6.3.1 关机

在涡轮分子泵关机后，必须对其放气，以避免受到前级真空区域的颗粒污染。

- 关闭前级真空：关闭前级泵或者前级真空阀。
- 按 DCU 前面板上的按钮 
- 放气（方式见下面内容）
- 在转子静止前（转速 < 1Hz）使冷却水供应保持打开状态。

6.3.2 放气

手动放气

- 将涡轮分子泵放气接口中的放气螺塞（已安装于分子泵上）拧开大约一圈。

采用普发真空有限公司放气阀放气

- 通过电子驱动单元的功能进行放气。
- 设置可借助 DCU、HPU 或 PC 通过接口 RS-485 进行。

放气转速	关闭泵组	主电源失效 ¹⁾
额定转速的 50%	打开放气阀 3600 秒（1 小时，出厂设置）	打开放气阀 3600 秒（1 小时，出厂设置）

¹⁾ 在供电恢复时，放气步骤将终止。

针对快速放气的基本提示

分两步对真空腔进行放气。如欲了解有关个性化解决方案的详细信息，请联系普发真空。

- 采用最高 15hPa/s 的压力升高速率放气 20 秒。
 - 放气率为 15hPa/s 的阀门横截面必须与真空腔的大小相匹配。
 - 对于小真空腔，请使用普发真空有限公司放气阀。
- 接着采用一个额外的任意规格放气阀进行放气。

7 保养 / 更换



警告

抽吸的介质可能会污染真空泵零部件和工作流体。

与有害健康物质接触会带来中毒危险。

- 在发生污染时请采取相应的安全预防措施，以防止有害物质危害健康。
- 在执行保养作业前对涉及零件进行去污。



警告

蒸汽有毒！

燃烧和加热合成工作流体（如：F3）使其温度超过 300 °C 具有中毒危险。

- 请对使用规定加以注意。
- 工作流体不可与烟草制品发生接触，在使用化学试剂时请对预防措施加以注意。



注意

免责声明

对于因不按照规定进行保养造成的人身伤害或财产损失，普发真空不承担任何责任。索赔和保修的权利也将随之失效。

7.1 保养周期和责任

- 采用不起球的抹布和少量工业酒精清洁涡轮分子泵外部。
- 自行更换工作流体。
- 至少每 4 年要更换一次工作流体。
- 至少每 4 年要更换一次涡轮分子泵轴承。
 - 与普发真空服务部门联系。
- 就针对极限载荷工作或浑浊工艺而缩短保养周期请与普发真空服务部门澄清。
- 针对所有其他清洁、保养或维修作业，请联系您当地的普发真空分公司服务部门。

7.2 更换工作流体



警告

与有害健康物质接触会带来中毒危险。

工作流体和涡轮分子泵的零件可能包含抽吸介质中的有毒物质。

- 按照现行规定对工作流体进行废弃处理。根据请求可提供安全数据表，或通过 www.pfeiffer-vacuum.de 查看
- 在发生污染时通过相应的安全预防措施防止健康受到危害或者环境受到污染。
- 在执行保养作业前对涉及零件进行去污。



注意

具有造成泵毁坏的危險

工作流体供应缺乏或者不良可能会导致泵毁坏。

- 在首次投入使用前以及在运输后请给泵添加足够的工作流体。
- 只能在安装了真空泵的情况下添加工作流体。
- 工作流体型号见铭牌。
- 工作流体量必须为 50 ml !



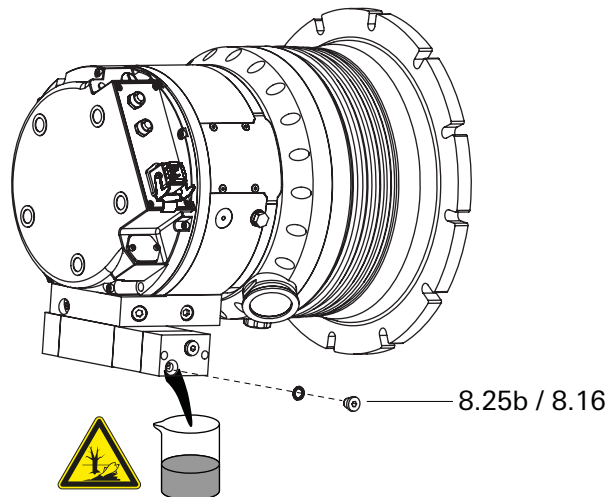


图 14: 放出工作流体

- 关闭真空泵，放气至大气压力，然后在必要时让它冷却。
- 将处于低位的放液螺塞 8.25b 从工作流体泵中拧出来。
 - 请对 O 形圈 8.16 加以注意！
- 让工作流体流到一个合适的容器中。
- 将放液螺塞重新加以封闭。

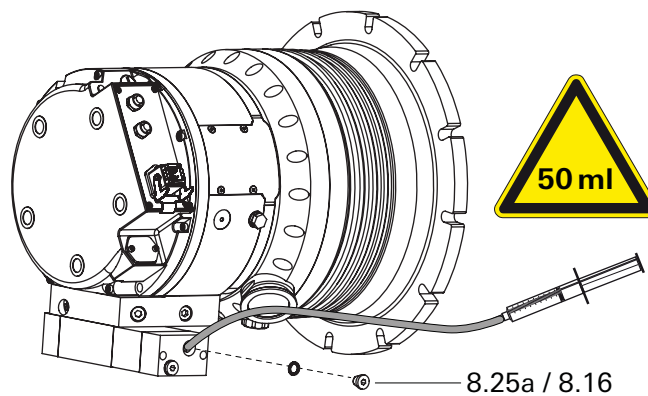


图 15: 添加工作流体

- 将处于高位的加液螺塞 8.25a 从工作流体泵中拧出来。
 - 请对 O 形圈 8.16 加以注意！
- 借助注射器将工作流体 (最多 50 ml) 加入工作流体泵。
- 将加液螺塞重新加以封闭。

8 停用

8.1 较长时间停用



警告

抽吸的介质可能会污染真空泵零部件和工作流体。

与有害健康物质接触会带来中毒危险。

→ 在发生污染时请采取相应的安全预防措施，以防止有害物质危害健康。

→ 在执行保养作业前对涉及零件进行去污。

如果涡轮分子泵停用时间长达一年以上：

→ 必要时将真空泵从系统上拆下。

→ 放出工作流体。

→ 封闭涡轮分子泵的高真空法兰。

→ 通过前级真空法兰对涡轮分子泵进行排气。

→ 通过放气接口采用无油干燥空气或惰性气体对涡轮分子泵进行吹扫。

→ 采用原有的防护盖封闭法兰开口。

→ 采用相应的防护盖封闭其余接口。

→ 只能将泵存放在温度处于 -25°C 和 $+55^{\circ}\text{C}$ 之间的室内仓库。

→ 当仓储房间空气潮湿或者具有腐蚀性气体时：将泵连同一包干燥剂一起放入一个气密性塑料袋中并加以封闭。

8.2 重新投入使用



注意

重新投入使用后泵存在着受损危险

涡轮分子泵工作流体的储存寿命是有限的。其可用时间为：

- 在未使用情况下最多 2 年，
- 或者使用和停用时间合计最多 4 年。

→ 请对保养注意事项加以注意并通知普发真空服务部门。

→ 对涡轮分子泵的污浊程度和湿度情况进行检查。

→ 采用不起球的抹布和少量工业酒精清洁涡轮分子泵外部。

→ 必要时请普发真空服务部门彻底清洁涡轮分子泵。

→ 必要时请更换轴承。期间要对总的运行时间加以注意。

→ 按照操作手册进行安装和调试。

8.3 废弃处理

产品或其零件（机械和电子组件、工作流体等）可能会造成环境污染。

→ 请按照当地规定对物质进行安全的废弃处理。

9 故障

如果泵出现了故障，在下表中可以找到可能的原因和维修说明。

9.1 排除故障

问题	可能的原因	应对措施
泵不启动；没有 LED 亮起	• 供电断路	⇒ 检查电源插头 ⇒ 检查电源进线
	• 工作电压不正确	⇒ 使用正确的工作电压 ⇒ 请对铭牌加以注意
	• 无工作电压	⇒ 使用工作电压
	• 电子驱动单元损坏	⇒ 更换电子驱动单元 ⇒ 联系普发真空服务部门
泵不启动；TCP1200 上的 LED 闪烁	• 在无控制面板状况下使用时： 远程接口上的端子 1-3、1-4 或 1-14 未连接	⇒ 请连接远程接口上的端子 1-3、1-4 或 1-14 ⇒ 将插拔插头（包含于供应范围内）插在远程接口上。
	• 在通过 RS485 操作时：通过桥接端子 1-14 对控制指令进行阻止	⇒ 取消远程接口处的桥接 ⇒ 将插拔插头从远程接口上拆下。
	• 在通过 RS-485 操作时（无插拔插头）：电子驱动装置的参数未设置	⇒ 通过 RS-485 接口将参数 [P: 010] 和 [P: 023] 设置为“ON”。 ⇒ 参阅电子驱动单元的操作手册。
在指定启动时间内泵未达到额定转速	• 前级真空压力过高	⇒ 确保前级泵的功能和适用性
	• 泄漏	⇒ 实施查漏 ⇒ 检查密封和法兰固定 ⇒ 排除泄漏情况
	• 气体吞吐量过高	⇒ 降低工艺气体供应
	• 转子运转很重，轴承损坏	⇒ 检查轴承噪音 ⇒ 联系普发真空服务部门
	• 启动时间监控设置得太短	⇒ 通过 DCU、HPU 或 PC 延长启动时间监控
	• 热过载： - 缺乏通风 - 水流量过低 - 前级真空压力过高 - 环境温度过高	⇒ 降低热负载 - 确保获得足够的冷却 - 确保获得足够的冷却水 - 降低前级真空压力 - 调整环境条件
泵达不到最终压力	• 泵被污染	⇒ 加热泵 ⇒ 如果污染非常严重，请进行清洁 - 与普发真空服务部门联系
	• 真空腔、管道或泵泄漏	⇒ 从真空腔出发查漏 ⇒ 排除泄漏情况
运行期间有异常噪音	• 轴承损坏	⇒ 联系普发真空服务部门
	• 转子损坏	⇒ 联系普发真空服务部门
	• 防碎网或防护罩松动	⇒ 纠正防碎网或防护罩的位置 ⇒ 对安装注意事项加以注意
TCP1200 上的 LED 亮起	• 综合故障	⇒ 通过切断 / 接通电源复位 ⇒ 通过“REMOTE（远程）”接口上的端子 13 复位 ⇒ 能通过接“RS 485” ¹⁾ 显示不同的故障 ⇒ 联系普发真空服务部门

¹⁾ 如果无普发真空控制装置可供使用，请与普发真空服务部门联系。

10 服务

普发真空提供一流服务！

- 由普发真空区域服务部门在现场对工作流体和轴承进行更换
- 在就近的服务中心或检修点进行保养 / 维修
- 采用全新的配件进行快速更换
- 通过提供成本最低且最为迅速的解决方案来进行指导

详细信息、地址和表单见：www.pfeiffer-vacuum.com (售后服务)。

在普发真空服务中心进行保养和维修

为了确保服务流程迅速顺利，下列步骤是必需的：

- 下载表单“服务申请”和“污染声明”。¹⁾
- 填写“服务申请”表格并将其通过传真或电子邮件发送至您当地的普发真空服务地址。
- 在邮包中附上普发真空服务请求确认函。
- 填写污染声明并将其附在邮包中（必须这样做！）。
- 拆下所有附件。
- 放出工作流体（适用于抽气速率 > 800 l/s 的涡轮分子泵）。
- 将电子驱动单元留在泵上。
- 采用原有的防护盖封闭法兰开口。
- 如果可能，采用原始包装发送泵或设备。

发送受污染的泵或设备

原则上，如果装备被微生物、爆炸性或放射性物质污染，那么，它们将不被接受。“危险物质”是符合（当前版本）危险物指令的物质和化合物。如果泵受到了污染或者缺乏污染声明，普发真空将进行去污，费用由您承担。

- 通过采用氮气或干燥空气冲洗泵来对泵进行中和。
- 对所有开口进行气密性封闭。
- 将泵或设备封入适宜的保护薄膜中。
- 只能将泵 / 设备放在合适的牢固运输箱中寄回，且必需遵守有效的运输条件。

交换设备

交换设备始终都预设了标准工作参数。如果您要在您的应用中使用更改过的参数，那么，您必需重新对它们进行设置。

服务订单

对于所有服务订单都将按照我们真空设备和组件的维修条件执行。

¹⁾ 表单见 www.pfeiffer-vacuum.com

11 备件 HiPace 1500

序号	名称	规格	订货编号	备注	数量	订货量
1	电子驱动单元 TCP 1200		见铭牌	取决于连接面板	1	
2	插拔接头“远程”		PM 061 378 -X	带桥接	1	
3	插座	HAN 3	PM 061 200 -T		1	
4	气体吹扫阀	17.5 - 20 sccm	PM Z01 313		1	
5	注射器	50 ml	PM 006 915 -U		1	
6	工作流体 F3	50 ml	PM 006 336 -T	根据要求可提供不同数量	1	
7	密封圈		P 3529 145 -A	用于螺纹接头	2	
8	螺纹接头	G 1/4"	P 0998 067	用于内径 7-8 mm 的软管	2	

在订购附件或备件时也请指出铭牌上的型号。

12 附件

名称	HiPace® 1500, 适用于 TCP 1200, DN 250 ISO-K	HiPace® 1500, 适用于 TCP 1200, DN 250 ISO-F	HiPace® 1500, 适用于 TCP 1200, DN 250 CF- F
用于 HiPace 1500、DN 250 ISO-K 的安装套件, 包括涂层定心环、支架螺钉	PM 016 395 -T		
用于 HiPace 1500、DN 250 ISO-K 的安装套件, 包括涂层定心环、刺盾和支架螺钉	PM 016 396 -T		
用于 HiPace 1500、DN 250 ISO-K 的安装套件, 包括涂层定心环、保护屏和支架螺钉	PM 016 397 -T		
用于采用接箍法兰、涂层定心环、六角螺栓将 DN 250 ISO-K 安装在 ISO-F 上的安装套件	PM 016 970 -T		
用于采用接箍法兰、涂层定心环连同防碎网、六角螺栓将 DN 250 ISO-K 安装在 ISO-F 上的安装套件	PM 016 971 -T		
用于采用接箍法兰、涂层定心环连同保护罩、六角螺栓将 DN 250 ISO-K 安装在 ISO-F 上的安装套件	PM 016 972 -T		
用于采用接箍法兰、涂层定心环、双头螺杆将 DN 250 ISO-K 安装在 ISO-F 上的安装套件	PM 016 975 -T		
用于采用接箍法兰、涂层定心环连同防碎网、双头螺杆将 DN 250 ISO-K 安装在 ISO-F 上的安装套件	PM 016 976 -T		
用于采用接箍法兰、涂层定心环连同保护罩、双头螺杆将 DN 250 ISO-K 安装在 ISO-F 上的安装套件	PM 016 977 -T		
用于 DN 250 ISO-F 的安装套件, 包括涂层定心环、六角螺丝钉		PM 016 480 -T	
用于 DN 250 ISO-F 的安装套件, 包括涂层定心环、刺盾、六角螺丝钉		PM 016 481 -T	
用于 DN 250 ISO-F 的安装套件, 包括涂层定心环、保护屏、六角螺丝钉		PM 016 482 -T	
用于 DN 250 ISO-F 的安装套件, 包括涂层定心环、螺柱螺钉		PM 016 485 -T	
用于 DN 250 ISO-F 的安装套件, 包括涂层定心环、刺盾、螺柱螺钉		PM 016 486 -T	
用于 DN 250 ISO-F 的安装套件, 包括涂层定心环、保护屏、螺柱螺钉		PM 016 487 -T	
成套螺柱螺钉, 用于通孔, DN 250 CF-F			PM 016 737 -T
成套螺柱螺钉, 用于螺纹孔, DN 250 CF-F			PM 016 695 -T
成套六角螺丝钉, 用于通孔, DN 250 CF-F			PM 016 694 -T
具有多功能涂层的定心环, DN 250 ISO-K/F	PM 016 225 -U	PM 016 225 -U	
定心环, 具有多功能涂层和综合刺盾, DN 250 ISO-K/F	PM 016 226 -U	PM 016 226 -U	
具有多功能涂层和综合保护屏的定心环, DN 250 ISO-K/F	PM 016 227 -U	PM 016 227 -U	
用于 HiPace 1500/2300、DN 250 ISO-K/ 的减振器	PM 006 670 -X	PM 006 670 -X	
DN 250 CF-F 的保护屏			PM 016 345
涡轮分子泵的刺盾, DN 250 CF-F			PM 016 324
用于 HiPace 1500/2300、DN 250 CF-F 的减振器			PM 006 671 -X
电源电缆 230 V AC, CEE 7/7 至 HAN 3A, 3 m	P 4564 309 HA	P 4564 309 HA	P 4564 309 HA
电源电缆 208 V AC, NEMA 6-15 至 HAN 3A, 3 m	P 4564 309 HB	P 4564 309 HB	P 4564 309 HB
DCU 002, 显示控制单元	PM 061 348 -T	PM 061 348 -T	PM 061 348 -T
HPU 001, 手持编程器	PM 051 510 -T	PM 051 510 -T	PM 051 510 -T
HPU- 电源的配件包, 软件和 PC 电缆	PM 061 005 -T	PM 061 005 -T	PM 061 005 -T
继电器箱, 屏蔽, 用于前级泵, 单相 7 A, 用于 TC 400/1200、TM 700 和 TCP 350, M12	PM 071 284 -X	PM 071 284 -X	PM 071 284 -X
继电器箱, 屏蔽, 用于前级泵, 单相 20 A, 用于 TC 400/1200、TM 700 和 TCP 350, M12	PM 071 285 -X	PM 071 285 -X	PM 071 285 -X
TVV 001 前级真空安全阀, 230 V AC	PM Z01 205	PM Z01 205	PM Z01 205
放气阀, 屏蔽, 24 V DC, G 1/8" ; , 用于连接 TC 400/1200 和 TM 700	PM Z01 291	PM Z01 291	PM Z01 291
TTV 001, 空气干燥机, 用于排气涡轮泵	PM Z00 121	PM Z00 121	PM Z00 121
密封气体阀, 屏蔽, HiPace 400/700/800 P, 具有 TC 400 ; HiPace 1200 - 2300, 具有 TC 1200	PM Z01 313	PM Z01 313	PM Z01 313

名称	HiPace® 1500, 适用于 TCP 1200, DN 250 ISO-K	HiPace® 1500, 适用于 TCP 1200, DN 250 ISO-F	HiPace® 1500, 适用于 TCP 1200, DN 250 CF- F
TVV 001 前级真空安全阀, 115 V AC	PM Z01 206	PM Z01 206	PM Z01 206
密封气体节流阀, 用于 HiPace 400/700/800 P 版本以及 HiPace 1200 - 2300	PM Z01 318	PM Z01 318	PM Z01 318
用于 HiPace 1200 - 2300 的密封气体节流阀	PM Z01 319	PM Z01 319	PM Z01 319
用于 1200 - 2300 的密封气体节流阀, 52.5 ± 7.5 sccm	PM Z01 319	PM Z01 319	PM Z01 319
接口电缆, M12 m 直型 /M12 m 直型, 3 m	PM 061 283 -T	PM 061 283 -T	PM 061 283 -T
HiPace - ACP 连接电缆	PM 071 142 -X	PM 071 142 -X	PM 071 142 -X
泵站的控制电缆 0.7 m	PM 061 675 AT	PM 061 675 AT	PM 061 675 AT
用于 RS-485 接口的 USB 转换器	PM 061 207 -T	PM 061 207 -T	PM 061 207 -T
连接 RS-485 的 Y 型连接器 M12	P 4723 010	P 4723 010	P 4723 010
连接 RS-485 的连接器 M12	PM 061 270 -X	PM 061 270 -X	PM 061 270 -X
用于 RS-485 的终端电阻	PT 348 105 -T	PT 348 105 -T	PT 348 105 -T
RS-485 的功率分离器	PT 348 132 -T	PT 348 132 -T	PT 348 132 -T
Y 型连接器, 屏蔽, M12, 用于配件	P 4723 013	P 4723 013	P 4723 013

13 技术数据和尺寸

13.1 概述

普发真空涡轮分子泵技术数据的基本原则：

- PNEUROP 委员会 PN5 的推荐
- ISO 21360; 2007：“真空技术 - 测量真空泵能力的标准方法 - 概述”
- ISO 5302; 2003：“真空技术 - 涡轮分子泵 - 性能特性的测量”
- 最终压力：使用一个测试罩并加热 48 小时
- 气流量：具有水冷装置，冷却水温度 25 °C；前级泵 = 旋转滑片泵 (120 m³/h)
- 冷却水消耗量：最大气流量时；冷却水温度 25 °C
- 惰性气体泄漏率：使用浓度为 100% 的氦气，时间为 10 秒
- 声压水平：与泵相距 1 米

换算表：压力单位

	mbar	bar	Pa	hPa	kPa	Torr mm Hg
mbar	1	$1 \cdot 10^{-3}$	100	1	0.1	0.75
bar	1000	1	$1 \cdot 10^5$	1000	100	750
Pa	0.01	$1 \cdot 10^{-5}$	1	0.01	$1 \cdot 10^{-3}$	$7.5 \cdot 10^{-3}$
hPa	1	$1 \cdot 10^{-3}$	100	1	0.1	0.75
kPa	10	0.01	1000	10	1	7.5
Torr mm Hg	1.33	$1.33 \cdot 10^{-3}$	133.32	1.33	0.133	1

1 Pa = 1 N/m²

换算表：气流量单位

	mbar·l/s	Pa·m ³ /s	sccm	Torr·l/s	atm·cm ³ /s
mbar·l/s	1	0.1	59.2	0.75	0.987
Pa·m ³ /s	10	1	592	7.5	9.87
sccm	$1.69 \cdot 10^{-2}$	$1.69 \cdot 10^{-3}$	1	$1.27 \cdot 10^{-2}$	$1.67 \cdot 10^{-2}$
Torr·l/s	1.33	0.133	78.9	1	1.32
atm·cm ³ /s	1.01	0.101	59.8	0.76	1

13.2 HiPace 1500

参数	HiPace® 1500	HiPace® 1500	HiPace® 1500
连接法兰 (入口)	DN 250 ISO-K	DN 250 ISO-F	DN 250 CF-F
连接法兰 (出口)	DN 40 ISO-KF	DN 40 ISO-KF	DN 40 ISO-KF
Ar 的抽速	1350 l/s	1350 l/s	1350 l/s
H ₂ 的抽速	1150 l/s	1150 l/s	1150 l/s
He 的抽速	1350 l/s	1350 l/s	1350 l/s
N ₂ 的抽速	1400 l/s	1400 l/s	1400 l/s
Ar 的压缩比	$> 1 \cdot 10^9$	$> 1 \cdot 10^9$	$< 1 \cdot 10^9$
H ₂ 的压缩比	$6 \cdot 10^3$	$6 \cdot 10^3$	$6 \cdot 10^3$
He 的压缩比	$2 \cdot 10^5$	$2 \cdot 10^5$	$2 \cdot 10^5$
N ₂ 的压缩比	$> 1 \cdot 10^8$	$> 1 \cdot 10^8$	$< 1 \cdot 10^8$
Ar 的最终转速时的气体流量	8 hPa l/s	8 hPa l/s	8 hPa l/s
He 的最终转速时的气体流量	25 hPa l/s	25 hPa l/s	18 hPa l/s
H ₂ 的最终转速时的气体流量	> 30 hPa l/s	> 30 hPa l/s	> 30 hPa l/s
N ₂ 的最终转速时的气体流量	19 hPa l/s	19 hPa l/s	15 hPa l/s
Ar 的最大预真空	1,9 hPa	1,9 hPa	2 hPa
H ₂ 的最大预真空	0,9 hPa	0,25 hPa	0,25 hPa
He 的最大预真空	0,25 hPa	0,9 hPa	0,9 hPa
N ₂ 的最大预真空	2 hPa	2 hPa	2 hPa
运行时间	3,5 Min.	3,5 Min.	3,5 Min.
根据 PNEUROP 的最终压力	$< 1 \cdot 10^{-7}$ hPa	$< 1 \cdot 10^{-7}$ hPa	$< 1 \cdot 10^{-7}$ hPa
转速 $\pm 2\%$	37800 min ⁻¹	37800 min ⁻¹	37800 min ⁻¹
转速可变化	50-100 %	50-100 %	50-100 %
气体模式 1 的功率曲线, 角点 A	480/37800 W/min ⁻¹	480/37800 W/min ⁻¹	435/37800 W/min ⁻¹
气体模式 1 的功率曲线, 角点 B	600/34020 W/min ⁻¹	600/34020 W/min ⁻¹	580/30240 W/min ⁻¹
气体模式 0 的功率曲线, 角点 C	390/37800 W/min ⁻¹	390/37800 W/min ⁻¹	375/37800 W/min ⁻¹
气体模式 0 的功率曲线, 角点 D	450/34020 W/min ⁻¹	450/34020 W/min ⁻¹	460/30240 W/min ⁻¹
气体模式 2 的功率曲线, 角点 E	480/37800 W/min ⁻¹	480/37800 W/min ⁻¹	435/37800 W/min ⁻¹
气体模式 2 的功率曲线, 角点 F	600/34020 W/min ⁻¹	600/34020 W/min ⁻¹	580/30240 W/min ⁻¹
声压水平	≤ 50 dB (A)	≤ 50 dB (A)	≤ 50 dB (A)
相对空气湿度	5-85 %	5-85 %	5-85 %
保护类型	IP54	IP54	IP54
溢流阀 / 锁气阀的最大连接压力	1500 hPa	1500 hPa	1500 hPa
电源侧工作电压	200-240 V AC	200-240 V AC	100-120/200-240 V AC
整体泄漏率	$< 1 \cdot 10^{-8}$ Pa m ³ /s	$< 1 \cdot 10^{-8}$ Pa m ³ /s	$< 1 \cdot 10^{-8}$ Pa m ³ /s
最大功率消耗	900 W	900 W	900 W
电源连接: 频率 (范围)	50/60 Hz	50/60 Hz	50/60 Hz
电源连接: 电压 (范围)	200-240 V AC	200-240 V AC	100-120/200-240 V AC
最大电流消耗	10 A	10 A	10 A
运输和储存温度	-25-+55 °C	-25-+55 °C	-25-+55 °C
排气连接	G 1/8"	G 1/8"	G 1/8"
重量	29,5 kg	29,5 kg	39,5 kg
冷却类型, 标准	水	水	水
允许冷却水的温度	15-35 °C	15-35 °C	15-35 °C
冷却水耗量	100 l/h	100 l/h	100 l/h
最大允许磁场	7 mT	7 mT	7 mT
接口	TCP 1200	TCP 1200	TCP 1200

13.3 尺寸

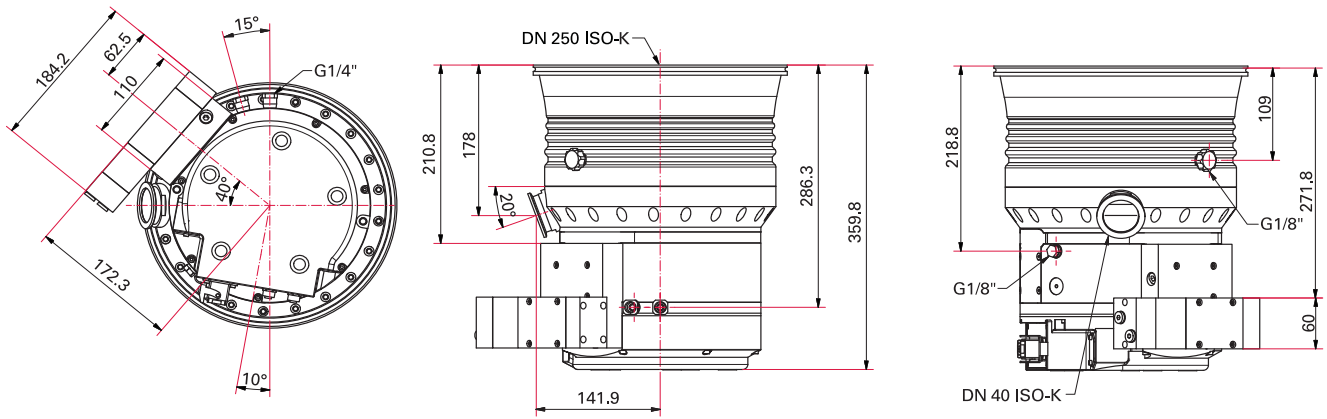


图 16: HiPace 1500, DN 250 ISO-K

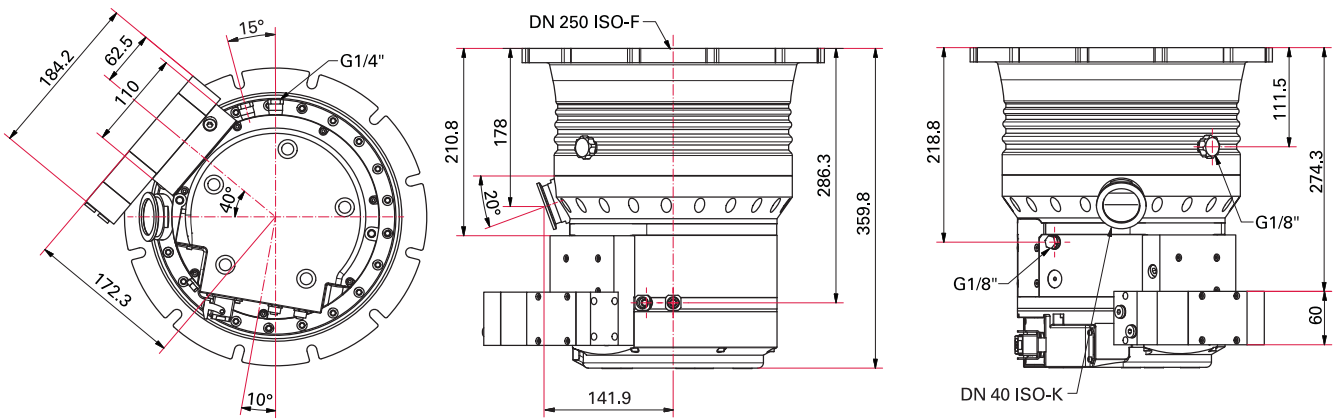


图 17: HiPace 1500, DN 250 ISO-F

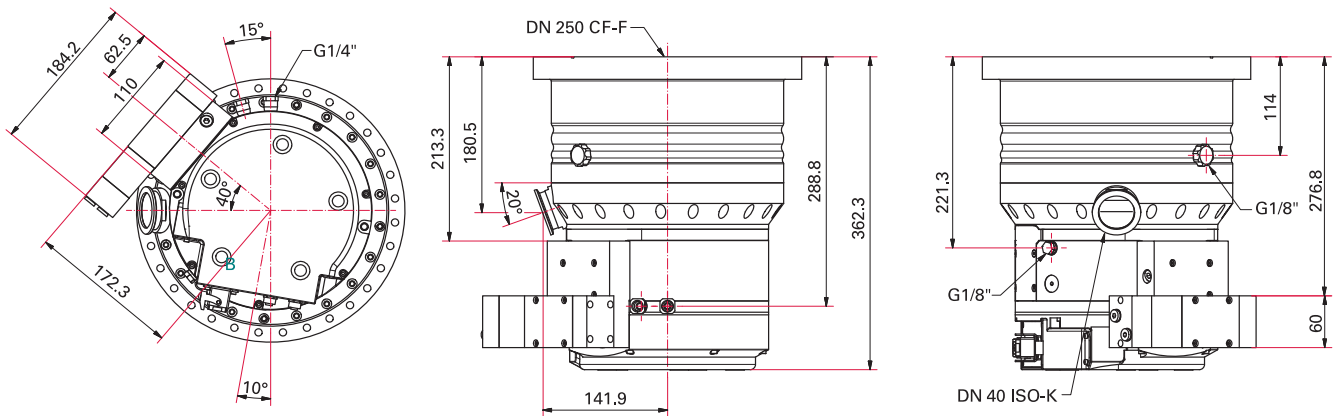


图 18: HiPace 1500, DN 250 CF-F



一致性声明

在此我们声明，下面所述产品符合下列 EC 指令的所有相关规定：

- 机械指令 2006/42/EC (附录 II, no. 1 A)
- 电磁兼容指令 2014/30/EU

普发真空有限公司 (地址：Berliner Straße 43, 35614 Asslar) 的 Helmut Bernhardt 先生全权负责对技术文件进行编制。

HiPace 1500

所使用的协调标准以及国家标准和技术规范包括：

DIN EN ISO 12100 : 2011-03
DIN EN 1012-2 : 1996
DIN EN 61000-3-2 : 2010
DIN EN 61000-3-3 : 2009
DIN EN 61010-1 : 2010
DIN EN 61326-1 : 2013
DIN EN 62061 : 2013

签字：

普发真空有限公司
Berliner Straße 43
35614 Asslar
德国

(Dr. Ulrich von Hülsen)
总经理

2017-02-22

VACUUM SOLUTIONS FROM A SINGLE SOURCE

Pfeiffer Vacuum stands for innovative and custom vacuum solutions worldwide, technological perfection, competent advice and reliable service.

COMPLETE RANGE OF PRODUCTS

From a single component to complex systems:

We are the only supplier of vacuum technology that provides a complete product portfolio.

COMPETENCE IN THEORY AND PRACTICE

Benefit from our know-how and our portfolio of training opportunities!

We support you with your plant layout and provide first-class on-site service worldwide.

Are you looking for a
perfect vacuum solution?
Please contact us:

Pfeiffer Vacuum GmbH
Headquarters • Germany
T +49 6441 802-0
info@pfeiffer-vacuum.de

www.pfeiffer-vacuum.com

PFEIFFER  **VACUUM**