

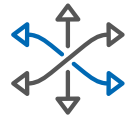


ASM 390 및 ASM 392

대형 테스트 대상에서 빠른 펌프 다운 및 짧은 응답 시간을 위해 최적화된 모바일 누출 감지기.

ASM 390 및 ASM 392

대형 테스트 대상에서 빠른 펌프
다운 및 짧은 응답 시간을 위해
최적화된 모바일 누출 감지기.



기동성이 우수하고
컴팩트한 디자인

부가 가치



조작이 용이한
직관적인 메뉴

탁월한 성능, 빠른 테스트

ASM 390과 ASM 392는 반도체와 디스플레이 산업 외에도 빠른 펌핑 다운과 뛰어난 감도가 결정적인 역할을 하는 그밖의 까다로운 응용 분야에 사용하기에 완벽한 누출 감지 솔루션입니다. 두 모델 모두 Semi S2 규정을 준수합니다.

이 리크 감지기는 마찰 없는 건식 배압 펌프와 강력한 성능의 고진공 펌프에 장착되어 있으며, 깨끗한 환경에서 다양한 구성품의 누출을 테스트하기에 이상적인 도구입니다. 추가 터보 펌프가 장착되어 있는 ASM 392의 경우 누출 감지 과정의 속도가 빨라서 생산 장비의 가동 중단 시간을 단축시켜 줍니다.

견고하고 정확하며 신뢰성 있음

ASM 390과 ASM 392는 테스트에 대한 작업자의 지식이 다소 부족하더라도 신뢰성 있는 누출 테스트를 할 수 있도록 개발되었습니다. 최소의 시간에 최고의 성능으로 정확한 결과를 제공하므로 현장에서 매우 효율적으로 사용할 수 있습니다.



빠른 시작



완전한 Semi S2 준수



높은 항속 능력



고감도 및 정확한 측정



적은 정비 요구 사항

인체공학적이고 조작이 매우 용이함

ASM 390과 ASM 392는 동일한 플랫폼을 공유하며 편리한 크기와 높이, 전면 보조 핸들, 전체 회전이 가능한 탈부착식 디스플레이, 테스트 포트에 쉽게 연결할 수 있는 전면 유입구, 좁은 공간에서도 모든 테스트 영역에 액세스할 수 있을 정도로 조작이 매우 용이한 점 등을 갖춘 독창적으로 인체공학적인 제품입니다.

스마트하고 사용자 친화적임

넓고 선명한 컬러 터치 디스플레이 패널, 모듈식 컴파트먼트가 달린 통합된 도구함 및 진공 벨로우즈 보관 공간을 갖추고 있어서 사용하기려는 시점에서 필요한 모든 부속품을 즉시 사용할 수 있으므로 아주 손쉽게 누출을 감지할 수 있습니다.

응용 분야

- 반도체 산업
- 넓은 면적 코팅
- 태양광 산업
- 가속기
- 진공 구성품 - 피드스루, 밸브, 벨로우즈, 확장 집합부
- 레이저 기술
- 초순수 미디어 공급
- 전자 제품
- 항공학
- 의료 기술

ASM 390 및 ASM 392

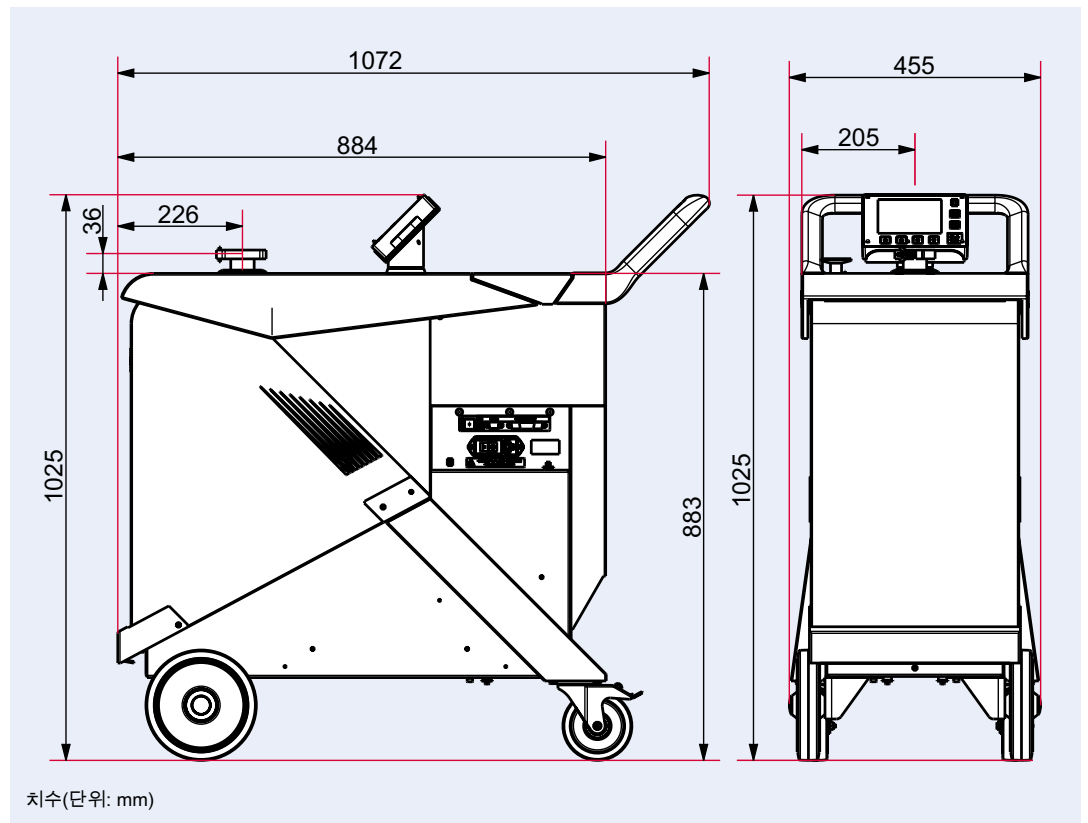
세부, 치수, 응용 분야



회전 가능한 대형 컬러 터치 스크린

인체 공학적 작업 표면 디자인

치수



치수(단위: mm)



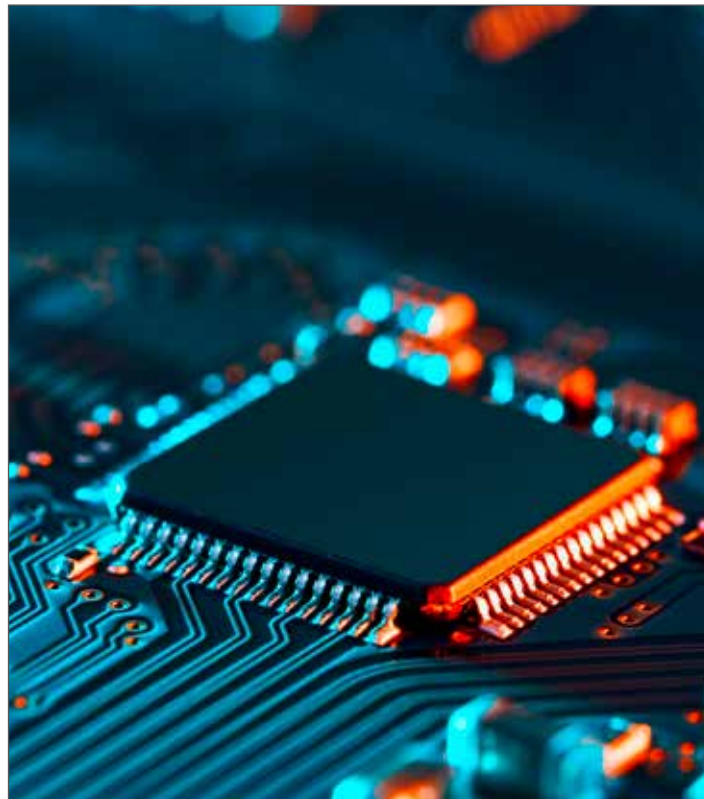
레이저 기술



코팅



피드스루



전자 제품

ASM 390 및 ASM 392

기술 데이터, 주문 번호, 부속품

ASM 390/392

$1 \cdot 10^{-12}$ mbar·l/s

헬륨에 대한 최소 누출
감지 가능 누출률
(진공 누출 감지)

< 1s
응답 시간



기술 데이터

	ASM 390	ASM 392
감지 가능한 기체	$^4\text{He}, ^3\text{He}, \text{H}_2$	
헬륨에 대한 최소 누출 감지 가능 누출률(진공 누출 감지)	$1 \cdot 10^{-12}$ mbar·l/s	
헬륨에 대한 최소 누출 감지 가능 누출률(스니핑 누출 감지)	$1 \cdot 10^{-8}$ mbar·l/s ¹⁾	
헬륨 펌프 속도	10 l/s	25 l/s
배압 용량	35 m ³ /h	
최대 유입 테스트 압력	20 mbar (및 추가적인 대량 모드)	
보정 없이 시작 시간(20°C)	2 min	
유입구 플랜지	DN 40 ISO-KF	
응답 시간	< 1 s	
인터페이스	RS-232, I/O, 이더넷 (자세한 내용은 운영 지침을 참조하십시오.)	
잡음 수준	≤ 55 dB (A)	
작동 온도	10–35 °C	
공급 전압	100–240 V, 50/60 Hz	
전력 소비	800 W	
최대 전력 소비	1,600 W	
중량	125 kg	130 kg
치수(LxWxH)	1,072 x 455 x 1,025 mm	



항공학

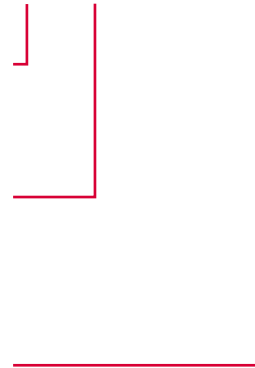
주문 번호 매트릭스 ASM 390/392

버전	a
ASM 390	CSGB01
ASM 392	ESGB02

인터페이스 보드	b
기본 15핀 I/O	0
37핀 I/O	2
37핀 I/O + 이더넷 ¹⁾	4

배기 측 사용자 지정	c
없음(표준)	A
배기 DN 25	B
배기 DN 40	C

a G b M M 9 c



¹⁾ 이더넷을 사용하면 컴퓨터를 통해 누출 감지기를 작동시키는 추가 COM 포트를 만들 수 있습니다.

주문 번호 부속품

부속품	주문 번호
ASM 390 및 ASM 392용 병 홀더	126561
원격 제어	
RC10(유선/무선 작동, 컬러 터치 스크린)	124193
기본으로 5 m 케이블 포함	106688
잠금 클램프 DN 40 KF	
표준 스프링 프로브 ²⁾	
호스 길이 5 m, 견고한 9 cm 노즐	SNC1E1T1
외장형 통신 박스 ECB-Wifi	125902
헬륨 스프레이 건	
표준	112535
케이스에 부속품이 들어 있는 스프레이 건 "Elite"	109951
유입구 먼지 필터 ²⁾	
황동, 20 µm, DN 40/40 ISO-KF	105842
스테인레스강, 15 µm, DN 40/40 ISO-KF	요청 시

²⁾ 사용 가능한 다른 구성에 대해서는 가까운 파이버 베콤의 지원 센터로 문의하십시오.

Your Success. Our Passion.

We give our best for you every day –
worldwide!

완벽한 진공 솔루션을 찾고 계
십니까 당사로 문의하십시오.

파이퍼베콤 GmbH
본사 · 독일
전화: +49 6441 802-0



All information is subject to change without prior notice. PL.0019.FPKO (October 2022/0)

Follow us on social media
#pfeiffervacuum



www.pfeiffer-vacuum.com

PFEIFFER  **VACUUM**