



Automobil



Kühlung und Klimatisierung



Verpackungsindustrie

## ASI 35

Modularer Prüfgas-Lecksucher  
Höchste Leistungsfähigkeit mit Helium und  
Wasserstoff für industrielle Lecksuchsysteme.

# ASI 35

## Modularer Prüfgas-Lecksucher



Vakuumtest und Schnüffelprüfung für Prüfgase Helium und Wasserstoff

Ihr Mehrwert



Kurze Durchlaufzeiten

### Die perfekte Lösung

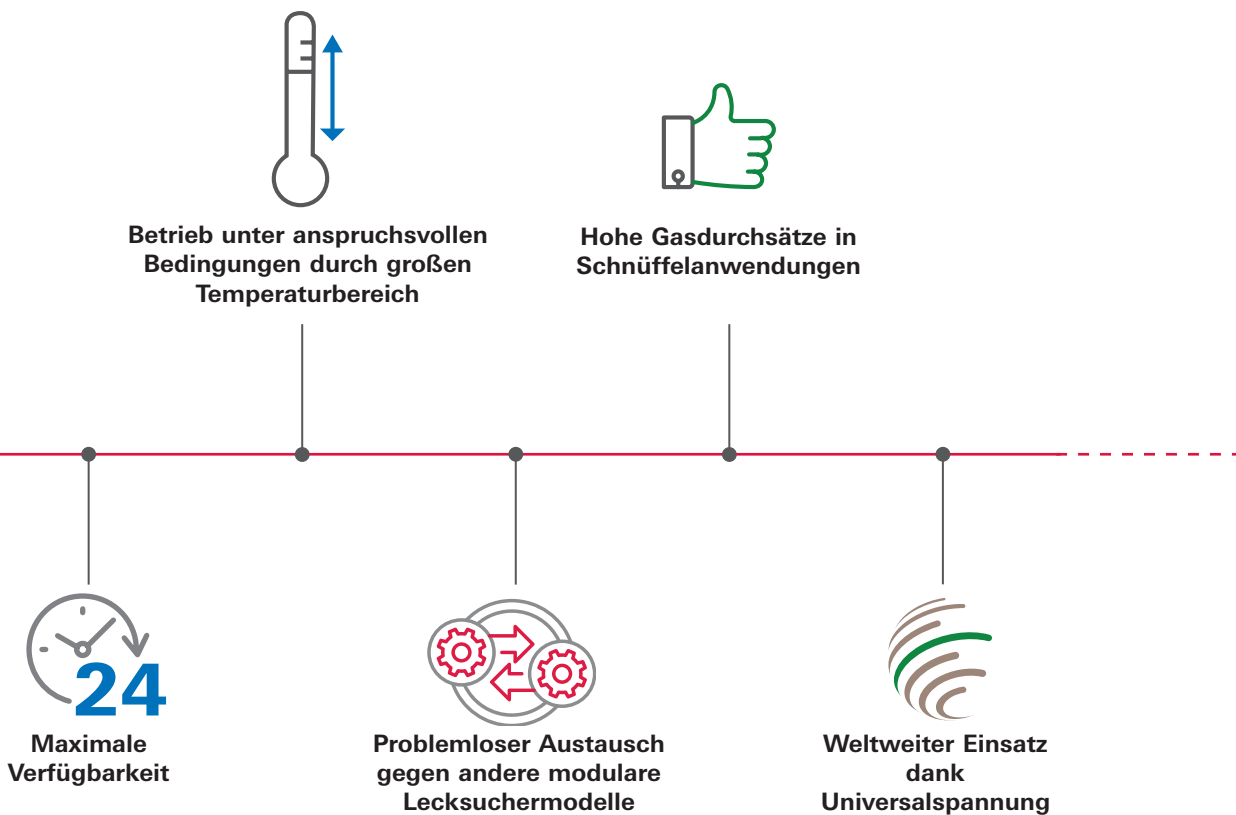
Der ASI 35 ist für Maschinenbauer und Endanwender die ideale Lösung zur Lecksuche. Das Gerät vereint hohe Leistungsfähigkeit, Zuverlässigkeit und Wiederholgenauigkeit mit maximaler Laufzeit. Der ASI 35 bietet mit Helium oder Wasserstoff als Prüfgas eine ausgezeichnete Performance bei integralen und lokalisierenden Prüfverfahren bzw. bei Kombinationen aus beiden. Dank ihrer hohen Flexibilität eignet sich die Anlage für anspruchvollste Prüfaufgaben mit kleinsten Untergrundsignalen und gewährleistet kurze Gesamtdurchlaufzeiten.

### Flexibel und vielseitig

Dank seines modularen Aufbaus eignet sich der ASI 35 optimal für beengte Platzverhältnisse und bietet maximale Integrationsmöglichkeiten. Das Vakuummodul kann in jeder Position installiert werden, und alle anderen Module sind mit 1/2 19 Zoll Racks kompatibel. Die Benutzerschnittstelle ist optional, da die Anlage vollständig über PC oder SPS gesteuert werden kann. Für die Verbindung zwischen Vakuummodul und elektronischem Modul werden lediglich zwei Kabel benötigt, so dass der ASI 35 unter den modularen Lecksuchern am einfachsten zu installieren ist.

### Zuverlässig, schnell und hochempfindlich

Mit seiner wartungsarmen Hochvakuumpumpe für hohes Heliumsaugvermögen, seinen dual und unabhängig ausgelegten langlebigen Heizfäden und ausgestattet mit der



modernsten Elektronik bietet der ASI 35 einen dauerhaften, störungsfreien Betrieb. Das System kann zur Lecksuche in verschiedenen Betriebsmodi für Vakuumtests oder Schnüffelprüfungen auf höchstem Empfindlichkeitsniveau ausgelegt werden. Der ASI 35 unterstützt einen sehr hohen Durchsatz und gewährleistet bei der Lecksuche präzise und wiederholbare Ergebnisse sowie kurze Zykluszeiten von 1 Sekunde. Mit seiner unerreichten hohen Leistung im Schnüffelbetrieb ist der ASI 35 der ideale Lecksucher für spezifische Systeme, insbesondere bei Schnüffellecksuchen an mehreren Punkten.

#### **Problemloser Betrieb weltweit**

Das elektronische Modul wurde mit Universalspannung ausgerüstet, so dass sich der ASI 35 leicht in Systeme integrieren lässt, die für den weltweiten Einsatz bestimmt sind. Zudem ist der Lecksucher für Betriebsbedingungen mit Umgebungstemperaturen von bis zu 45 °C geeignet. Die einfache mechanische Integration wird ergänzt durch ein breites Spektrum an Schnittstellen, über die Datenerfassung und eine vollständige externe Systembedienung möglich sind. Bei kundenspezifischer E/A-Konfiguration kann das Lecksuchsystem in der Grundausstattung auch ohne PC oder SPS installiert werden. Das optionale Bedienungspult mit farbigem Touchscreen ermöglicht mit intuitiven Einstellungen und Softwaremenüs eine einfache Bedienung sowohl für Maschinenbauer als auch Endanwender.

# ASI 35

## Anwendungen, Maßbilder

### Anwendungen

- Automobilindustrie: Airbag-Gasgeneratoren und -Zündgeräte, Kühler, Kraftstoffverteiler und Einspritzdüsen
- Kälte-/Klimatechnik: Verdampfer, Kompressoren, Rohre, Rohrschlangen
- Verpackungstechnik: Dosen und Kapseln, Schlauchbeutel, Blister
- Mechanische Bauteile: Armaturen, Fittings, Verteiler
- Plasmareinigung
- 3D-Druck
- Load Lock (Schleusen Anwendungen)
- Helium Dilution



Dosen und Kapseln, Schlauchbeutel, Blister



Plasmareinigung



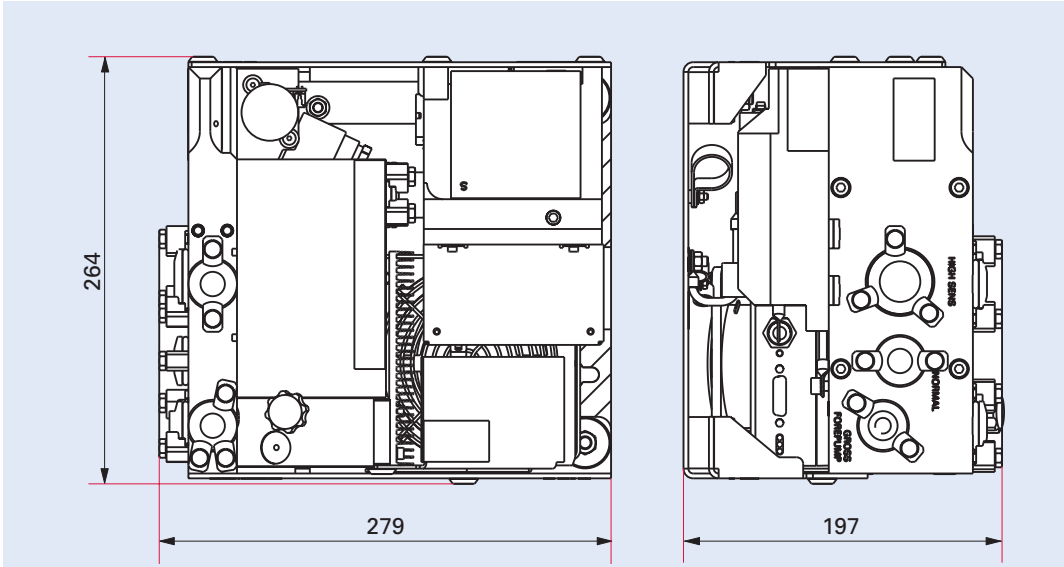
Kälte-/Klimatechnik:



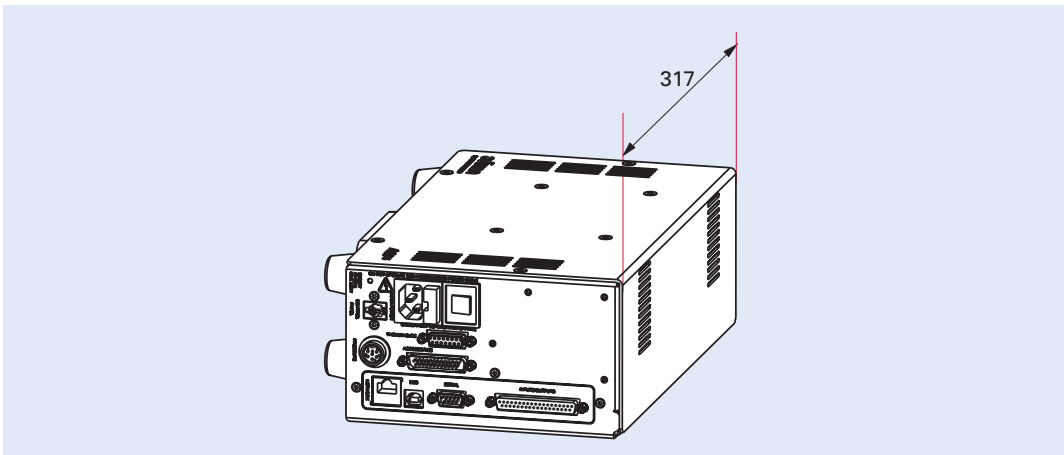
3D-Druck

**Maßbilder**

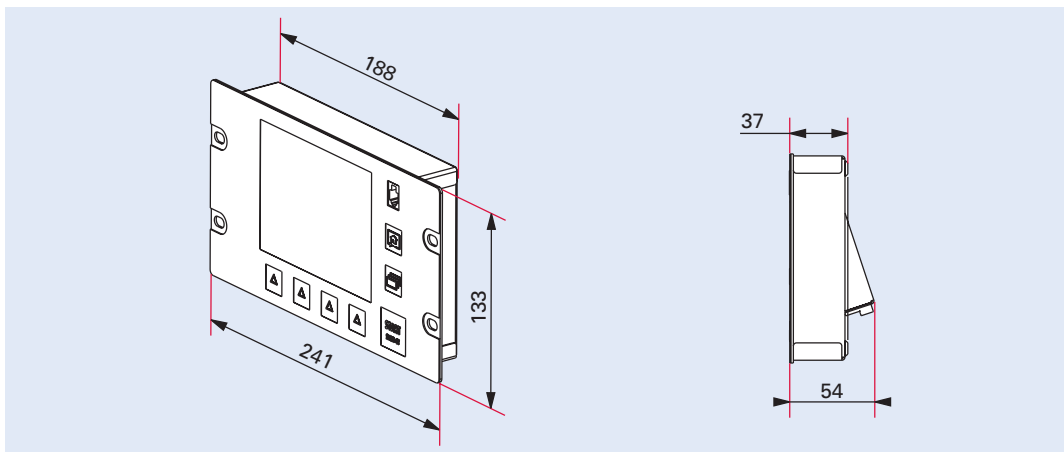
Vakuummodul



Elektronikmodul



Bedienteil



Maße in mm

# ASI 35

## Technische Daten, Bestellnummernmatrix, Zubehör

### Technische Daten

	ASI 35
Testmethoden	Vakuum- und Schnüffel-Lecksuche
Kleinste nachweisbare Leckrate für He (Vakuumlecksuche)	3,5 · 10 <sup>-8</sup> mbar l/s (Grobleck-Testmodus) 1 · 10 <sup>-10</sup> mbar l/s (Normalleck-Testmodus) 5 · 10 <sup>-12</sup> mbar l/s (Hochempfindlicher Leck-Testmodus)
Kleinste nachweisbare Leckrate für He (Schnüffellecksuche)	1,5 · 10 <sup>-8</sup> mbar l/s
Nachweisbare Gase	<sup>4</sup> He, <sup>3</sup> He, H <sub>2</sub>
Max. Einlasstestdruck	18 mbar (Grobleck-Testmodus) 1 mbar (Normalleck-Testmodus) 0,2 mbar (Hochempfindlicher Leck-Testmodus)
Saugvermögen für He	6 l/s (Hochempfindlicher Leck-Testmodus) 1,8 l/s (Normalleck-Testmodus)
Anlaufzeit	< 3 min
Vakuumschlüsse	DN 25 ISO-KF; DN 16 ISO-KF
Schnittstelle (komplette Optionskonfiguration, siehe Bestellmatrix)	RS-232, Ethernet, Profibus, USB
E/A-Schnittstelle	6 Digitaleingänge (Zugewiesene Funktionen konfigurierbar) 3 analoge Ausgänge (Konfigurierbar: Heliumsignalprotokoll, Mantissa, Exponent, Ansaugdruck) 5 Relaisausgänge (Zugewiesene Funktionen konfigurierbar) 4 Transistorausgänge (Open-Kollektor) (Zugewiesene Funktionen konfigurierbar)
Abmessungen: L × B × H	
Vakuummodul:	279 × 264 × 197 mm
Elektronisches Modul:	216 × 317 × 111 mm
Bedienteil:	241 × 54 × 133 mm
Gewicht	
Vakuummodul:	15 kg
Elektronisches Modul:	5 kg
Bedienteil:	1,3 kg
Universalspannung	90–240 V AC; 50/60 Hz
Maximaler Stromverbrauch	300 W
Betriebstemperatur	10–45 °C

ASI 35

1,5 · 10<sup>-8</sup> mbar l/s

Kleinste nachweisbare  
Leckrate für He  
(Schnüffellecksuche)

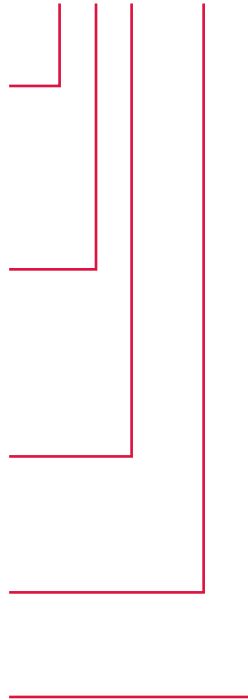
<sup>4</sup>He, <sup>3</sup>He, H<sub>2</sub>  
Nachweisbare Gase



**Bestellnummernmatrix ASI 35**

**S a b c 0 d 0 e MM9A**

<b>Industrielles Bedienteil und entsprechende Kabellänge</b>	<b>a</b>
Ohne Bedienteil	0
1,8 m	1
5 m	2
10 m	3
<b>Kabellänge für elektronisches Modul</b>	<b>b</b>
1,5 m	1
3,5 m	2
5 m	3
10 m	4
<b>Schnüffelloption</b>	<b>c</b>
Ohne	X
Mit	S
<b>Interne Kalibrierung</b>	<b>d</b>
Ohne	0
Mit	1
<b>Schnittstellenkarte</b>	<b>e</b>
37 Pins E/A	2
37 Pins E/A + Ethernet	4
Profibus	8
Profinet	9



**Zubehör**

Zubehör	Bestellnummer
<b>Schnüffelloption</b> Schnüffel-Set	123529
<b>Kalibrierung</b> Kalibrierungs-Set	123530
<b>Schnüffelsonde</b> 5 m Schlauchlänge, feste, 9 cm lange Spitze (andere Spitzen und Schlauchlängen auf Anfrage)	SNC1E1T1
<b>Spezielle Kommunikationsschnittstelle</b> E/A-Modul Typ ASI 20 MD	123352

## Your Success. Our Passion.

Wir geben jeden Tag unser Bestes für Sie –  
weltweit!

Sie suchen eine optimale  
Vakuumlösung?  
Sprechen Sie uns an:

**Pfeiffer Vacuum GmbH**  
Germany  
T +49 6441 802-0



Irrtümer und/oder Änderungen vorbehalten. PT 0206 PDE (September 2021/PoD)

Folgen Sie uns auf Social Media  
#pfeiffervacuum



[www.pfeiffer-vacuum.com](http://www.pfeiffer-vacuum.com)

**PFEIFFER**  **VACUUM**