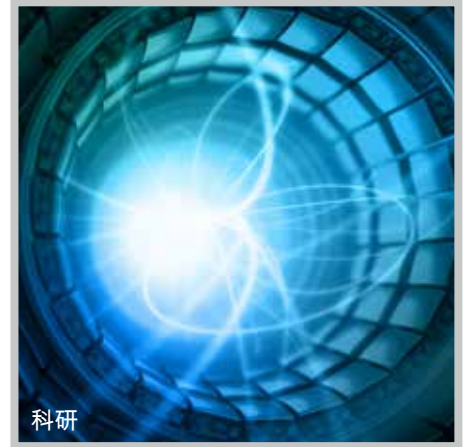




ASM 340

检测精准、快速、可靠
拥有出色的性能检漏仪



ASM 340

检测精准、快速、可靠
拥有出色的性能检漏仪



同类产品中，
测试速度较快

您的附加价值



能够进行真空法和吸枪法测试

在真空法和吸枪法测试中发挥出色性能

ASM 340保证在不同行业使用真空法和吸枪法检漏时，都能发挥出出色性能，无论是维修保养还是在生产环境中的应用。这种可靠的检漏仪既可用于定性的泄漏定位，也可用于定量的泄漏率测量。ASM 340的特点是其可靠和强大的抽真空系统，有油式和干式两种型号可供选择。

精确以及短时间的测量

所有的型号都能提供精确的测量和较短的测试时间，这要归功于高抽气速度，使它们成为在有限时间内检测大量气体的理想工具，也可用于执行任何从大气压到指定压强的循环动作。高灵敏度、快速的响应时间和较短的节拍时间是这种紧凑型多用途装置的突出特点。此外，凭借其脱颖而出的吸枪功能，ASM 340将成为加压部件定位泄漏的理想伙伴。

为您的个性化需求而定制

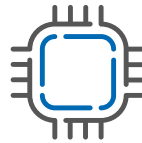
ASM 340也有不含前级泵的情况，从而通过连接不同的前级泵，以更好地适应您的需求——例如，在集成到泄漏检测系统时。此外，ASM 340系列的所有型号都可以配备通信选项。从I/O到现场总线选项，为您提供一个完整的选择范围。



经过验证的真空技术部件，
具有高可靠性和低维护需求



操作简单又直观



完整的通信接口范围

简单操作和智能功能

控制面板配备了一个又大又明亮的高分辨率彩色触摸显示屏，提供用户一个全新的体验。因此，操作ASM 340不需要培训。您的检漏配置可以在主屏幕上直接访问，而且显示屏的色彩管理提高了测试结果的可读性。控制面板可通过集成磁铁拆卸，改善了对中型或大型部件检漏的人机工程学。

“善解人意”的数据处理

ASM 340提供了记录所有测试报告的可能性。数据可以被记录并以位图或文本文件的形式存储在内部存储器中，随时可以通过专用的USB输出接口传输到U盘上。

扩展的配件选择范畴

为了实现更多的通用性，有一系列扩展的配件可供选择，以涵盖各种应用。在对大型物体进行检漏时，无线遥控器RC10可以远程操作检漏仪并显示测试结果。同时，它还提供您配备不同长度软管和不同尺寸的吸枪，以及具有不同网眼尺寸的粉尘过滤器。此外，专门设计的小车也为ASM 340带来移动上的便携。

ASM 340

细节和尺寸



ASM 340 - 测量模式



ASM 340 - 待机模式



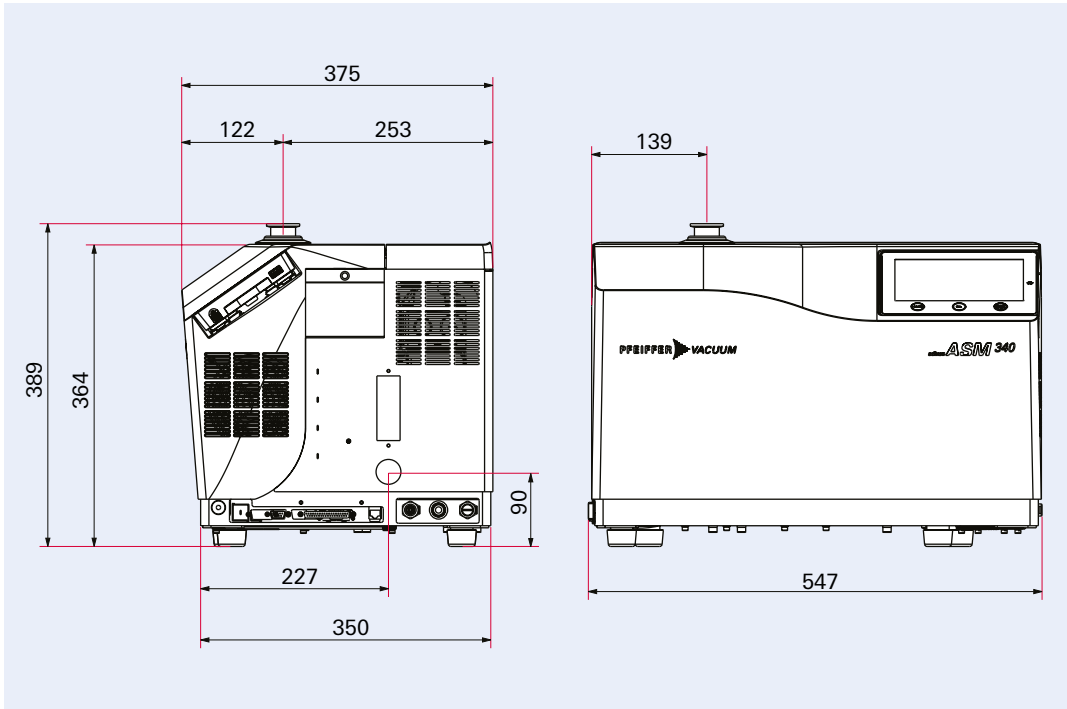
ASM 340 - 可拆卸的屏幕



ASM 340和RC10远程控制配件

尺寸图

ASM 340



尺寸单位：mm

ASM 340

技术数据、配件、料号矩阵

ASM 340
 $1 \cdot 10^{-12} \text{ mbar} \cdot \text{l/s}$
 氦气的最小可检测泄漏率
 (真空法泄漏检测)

< 1 s
 响应时间 (吸枪法泄漏检测)



通用技术数据

	ASM 340
测试方法	真空法和吸枪法
氦气的最小可检测泄漏率 (真空法泄漏检测)	$1 \cdot 10^{-12} \text{ mbar} \cdot \text{l/s}$
氦气的最小可检测泄漏率 (吸枪法泄漏检测)	$5 \cdot 10^{-9} \text{ mbar} \cdot \text{l/s}$
示踪气体	$^4\text{He}, ^3\text{He}, \text{H}_2$
响应时间(吸枪法检测)	< 1 s
最大入口测试压力	25 mbar
氦气的抽气速度	2.5 l/s
进气口	DN 25 ISO KF
启动时间(20°C)	3分钟
响应时间(吸枪法泄漏检测)	< 1 s
接口(见料号表)	RS-232, I/O, USB, 现场总线
尺寸(长x宽x高)	547 x 375 x 389 mm (14 x 10 x 16 英寸)
可选择的语言	英语、法语、德语、意大利语、西班牙语、葡萄牙语、俄语、日语、中文、韩语

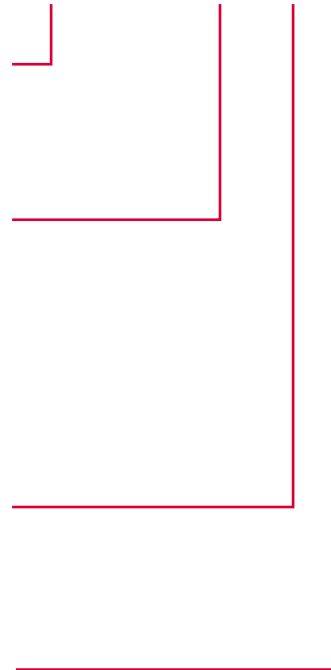
特定的技术数据

	ASM 340	ASM340 D (干式型号)	ASM340 I
前级泵	旋片泵	隔膜泵	无
粗真空能力	15 m ³ /h	3.4 m ³ /h	-
重量	56 Kg	45 Kg	32 Kg
供应	100–110 V, 50/60 Hz 200–240 V, 50/60 Hz	通用 100–240 V, 50/60 Hz	通用 100–240 V, 50/60 Hz
最大功率消耗	850 W	600 W	350 W
操作温度	0–45 °C (真空法) 0–40 °C (吸枪法)	0–35 °C	0–40 °C

料号矩阵 ASM 340

abcA02AdMe9f

检漏仪	abc
ASM 340	JSV
ASM 340 D (干式型号)	KSB
ASM 340 I (不含前级泵)	MSX
接口板	d
基本的15 Pins I/O	0
基本15 Pins I/O+蓝牙	1
37 Pins I/O	2
37 Pins I/O+以太网 ¹⁾	4
37 Pins I/O + 蓝牙	5
Profibus	8
Profinet	9
供应	e
100–110 V ; 50/60 Hz, 美国电源线 (仅适用于ASM 340)	L
200–240 V ; 50/60 Hz, 欧盟电源线 (仅适用于ASM 340)	H
通用 100–240 V; 50/60 Hz (仅适用于ASM 340 D + I)	M
个性化定制	f
没有	A
日本 (不适用于ASM 340 D和ASM 340 I/电源电压 90–130 V 50/60 Hz)	B



¹⁾ 以太网允许创建一个额外的COM端口，通过运用计算机来操作检漏仪。

配件

	料号
特定国家的电源线	
英国	104411
意大利	104758
瑞士	103718
吸枪	
5米长的软管，硬质9厘米喷嘴	SNC1E1T1
5米长的软管，硬质30厘米喷嘴	SNC1E2T1
10米长的软管，刚性9厘米喷嘴	SNC2E1T1
5米长软管，柔性45厘米喷嘴	SNC1E4T1
氮气喷枪	
标准型	112535
“精英套装”喷枪，配件装在一个紧凑的箱子里	109951
遥控装置	
RC 10，有线/无线	124193
运输车	
带大抽屉的两轮手推车（不用于ASM 340 I）	122570
4轮手推车（上板用于ASM 340，下板用于外部前级泵）	根据要求
进气口灰尘过滤器	
黄铜，20µm，DN25/25 ISO KF	105841
不锈钢，15微米，DN25/25 ISO KF	127014
旁通选项	根据要求

更多的配件可以在我们的网站上找到：www.pfeiffer-vacuum.com

Your Success. Our Passion.

We give our best for you every day –
worldwide!

您是否正在寻找
出色的真空解决方案？
请联系我们：

普发真空技术（上海）有限公司
Pfeiffer Vacuum
(Shanghai) Co., Ltd.
T +86 (21) 3393 3940
info.cn@pfeiffer-vacuum.com

Pfeiffer Vacuum GmbH
Germany
T +49 6441 802-0



Errors excepted. All data subject to change without prior notice. PL 0007 PZH (September 2022/PoD)

Follow us on social media
#pfeiffervacuum



www.pfeiffer-vacuum.cn

PFEIFFER  **VACUUM**