



ASM 340

빠르고 정확하며 테스트 신뢰성이 높은 동급 최고의 리크 감지기



ASM 340

빠르고 정확하며 테스트 신뢰성이 높은
동급 최고의 리크 감지기



동급 장치 중 테스트
시간이 가장 빠름



부가 가치



진공 및 스니핑
테스트 모두 가능

진공 및 스니핑 리크 감지에서 최고의 성능

ASM 340은 생산 환경에서 정비 기능부터 응용까지 다양한 산업 분야의 진공 및 스니핑 리크 감지에서 최고의 성능을 보장합니다. 이 신뢰할 수 있는 리크 감지기는 정성적 리크 위치 탐지는 물론 정량적 리크율 측정에도 사용할 수 있습니다. ASM 340은 신뢰할 수 있으며 출력이 높은 펌핑 시스템을 특징으로 하며, 오일 실링 버전 또는 건식 버전에서 사용할 수 있습니다.

정확한 측정 및 짧은 테스트 시간

모든 모델은 높은 펌프 속도로 인해 정확한 측정 및 짧은 테스트 시간을 제공하며, 테스트 용량 또는 대기압부터 테스트 압력까지 반복적인 사이클에 대한 요구가 있는 어느 곳에서든 최적화된 펌프 다운 시간을 얻을 수 있는 이상적인 도구입니다. 높은 감도, 초고속 응답 시간, 짧은 회복 시간이 이 컴팩트한 다목적 장치의 탁월한 특징에 속합니다. 또한 ASM 340은 스니핑에서 타의 추종을 불허하는 성능을 가지고 있어 가압 부품의 리크 위치 탐지를 위한 훌륭한 파트너가 될 것입니다.

개별적인 필요에 따른 맞춤화

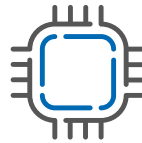
또한 ASM 340은 배압 펌프 없이 존재하여, 고객의 필요에 맞게 더 잘 조정하기 위해 다른 배압 펌프를 연결할 수 있게 합니다(예: 리크 감지 시스템에 통합 시). 뿐만 아니라 ASM 340 시리즈의 모든 모델에는 통신 옵션을 장착할 수 있습니다. I/O에서 필드버스 옵션까지 전 범위를 사용할 수 있습니다.



높은 신뢰성과 낮은 유지 보수 빈도를 위한 입증된 진공 기술 구성품



간편하고 직관적인 조작



통신 인터페이스 전 범위 사용 가능

간편한 조작과 스마트한 기능

제어 패널에는 크고 밝은 고해상도 컬러 터치 디스플레이가 장착되어 새로운 사용자 경험을 제공합니다. 그러므로 ASM 340의 취급에 대한 교육이 필요하지 않습니다. 리크 테스트의 구성은 메인 화면에서 직접 액세스할 수 있으며 디스플레이의 색상 관리로 테스트 결과가 더욱 잘 읽히도록 할 수 있습니다. 제어 패널은 자석이 내장된 분리형이며 중형 또는 대형 부품의 리크 감지를 위해 인체 공학성을 개선시킵니다.

테스트 데이터의 사용자 친화적 후처리

ASM 340은 테스트 보고서를 기록할 수 있는 방법을 제공합니다. 데이터는 비트맵 또는 텍스트 파일로 내부 메모리에 기록 및 저장할 수 있어 전용 USB 출력을 통해 USB 스틱에 전송할 준비가 되어 있습니다.

부속품 범위가 확장됨

범용성을 더욱 증대하기 위해 확장된 범위의 부속품을 사용하여 다양한 응용 분야를 다룰 수 있습니다. 큰 개체에 대한 리크 테스트 시 무선 리모컨 RC10은 리크 감지기를 원격으로 작동하고 테스트 결과를 표시할 수 있습니다. 호스 길이 및 팁 크기가 다양한 스니핑 프로브와 다양한 메쉬 크기의 먼지 필터도 또한 사용할 수 있습니다. 뿐만 아니라 전용 카트는 ASM 340이 이동성을 가지도록 설계되었습니다.

ASM 340

세부 정보 및 치수



ASM 340 - 측정 모드



ASM 340 - 대기 모드



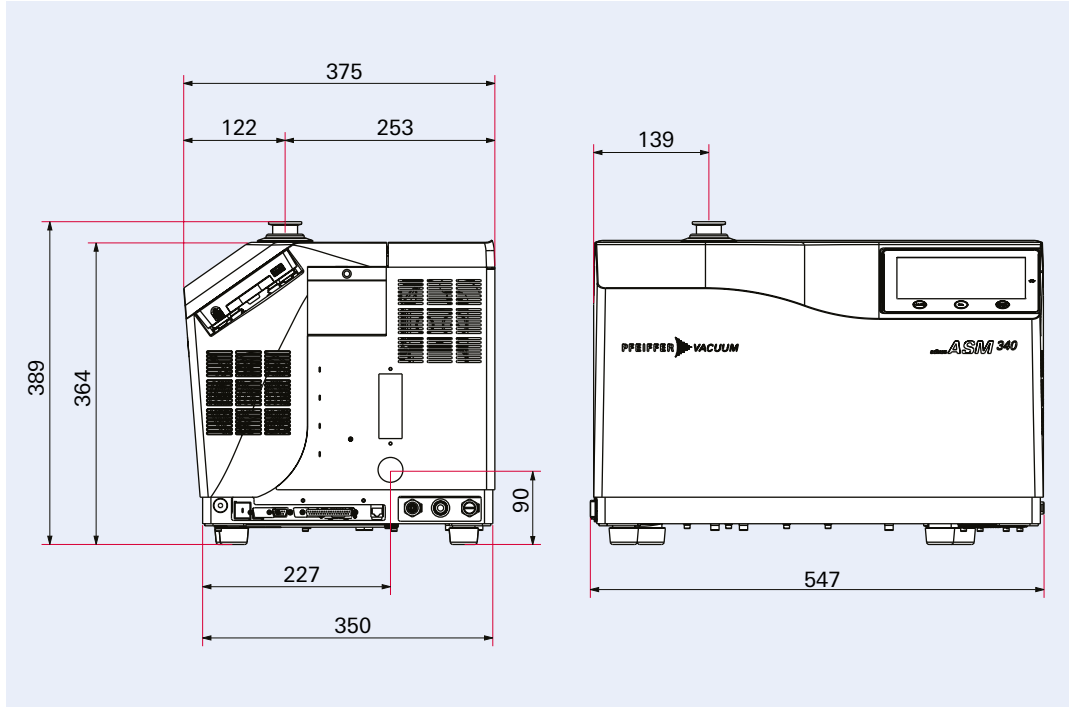
ASM 340 - 분리형 스크린



ASM 340 및 RC10 리모컨 부속품

치수

ASM 340



치수(단위: mm)

ASM 340

기술 데이터, 부속품,
주문 번호 매트릭스

ASM 340

$1 \cdot 10^{-12}$ mbar·l/s

헬륨에 대한 최소 리크 감지
가능 리크율(진공 리크 감지)

< 1 s

반응 시간(스니핑 리크 감지)



일반 기술 데이터

	ASM 340
테스트 방법	진공 및 스니핑
헬륨에 대한 최소 리크 감지 가능 리크율 (진공 리크 감지)	$1 \cdot 10^{-12}$ mbar·l/s
헬륨에 대한 최소 리크 감지 가능 리크율 (스니핑 리크 감지)	$5 \cdot 10^{-9}$ mbar·l/s
추적 기체	^4He , ^3He , H_2
반응 시간(스니핑 리크 감지)	< 1 s
최대 유입 테스트 압력	25 mbar
He에 대한 펌프 속도	2.5 l/s
유입구 포트	DN 25 ISO KF
기동 시간(20°C)	3 min
반응 시간(스니핑 리크 감지)	< 1 s
인터페이스(주문 매트릭스 참조)	RS-232, I/O, USB, 필드버스
치수(LxWxH)	547 x 375 x 389 mm(14 x 10 x 16 인치)
선택 가능한 언어	영어, 프랑스어, 독일어, 이탈리아어, 스페인어, 포르투갈어, 러시아어, 일본어, 중국어, 한국어

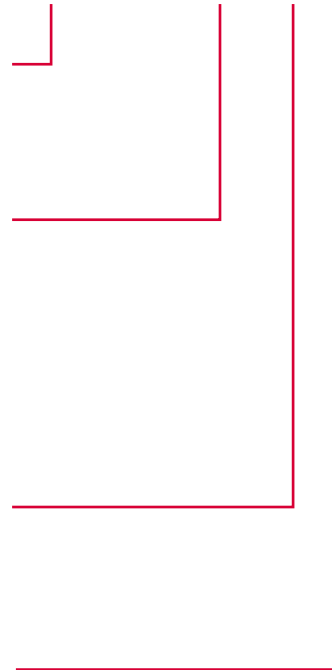
특정 기술 데이터

	ASM 340	ASM340 D (건식 버전)	ASM340 I
배압 펌프	로터리 베인 펌프	다이아프램 펌프	없음
배기 용량	15 m ³ /h	3.4 m ³ /h	-
중량	56 kg	45 kg	32 kg
공급	100~110 V, 50/60 Hz 200~240 V, 50/60 Hz	범용 100~240 V, 50/60 Hz	범용 100~240 V, 50/60 Hz
최대 전력 소비량	850 W	600 W	350 W
작동 온도	0~45 °C(진공) 0~40 °C(스니핑)	0~35 °C	0~40 °C

주문 번호 매트릭스 ASM 340

abcA02AdMe9f

리크 감지기	abc
ASM 340	JSV
ASM 340 D(건식 버전)	KSB
ASM 340 I(배압 펌프 미포함)	MSX
인터페이스 보드	d
기본 15핀 I/O	0
기본 15핀 I/O + 블루투스	1
37핀 I/O	2
37핀 I/O + 이더넷 ¹⁾	4
37핀 I/O + 블루투스	5
Profibus	8
Profinet	9
공급	e
100–110 V; 50/60 Hz, US 전원 케이블(ASM 340에만 해당)	L
200–240 V; 50/60 Hz, EU 전원 케이블(ASM 340에만 해당)	H
범용 100–240 V; 50/60 Hz(ASM 340 D + I에만 해당)	M
개인화	f
없음	A
일본(ASM 340 D 및 ASM 340 I에는 사용할 수 없음 / 공급 전압 90–130 V 50/60 Hz)	B



¹⁾ 이더넷을 사용하면 컴퓨터를 통해 리크 감지기를 작동시키는 추가 COM 포트를 만들 수 있습니다

부속품

	주문 번호
국가별 전원 케이블	
영국	104411
이탈리아	104758
스위스	103718
스니핑 프로브	
호스 길이 5 m, 견고한 9 cm 노즐	SNC1E1T1
호스 길이 5 m, 견고한 30 cm 노즐	SNC1E2T1
호스 길이 10 m, 견고한 9 cm 노즐	SNC2E1T1
호스 길이 5 m, 유연한 45 cm 노즐	SNC1E4T1
헬륨 스프레이 건	
표준	112535
“Elite-kit”, 소형 케이스 속에 부속품이 갖춰진 스프레이 건	109951
원격 제어	
RC 10, 유선/무선	124193
운반 카드	
큰 서랍이 있는 2휠 트롤리(ASM 340 I에는 해당 안 됨)	122570
4휠 트롤리 (ASM 340 전용 상단 플레이트 및 외부 배압 펌프용 하단 플레이트)	요청 시
유입구 먼지 필터	
황동, 20 µm, DN25/25 ISO KF	105841
스테인레스강, 15 µm, DN25/25 ISO KF	127014
바이패스 옵션	요청 시

기타 더 많은 부속품은 당사 웹사이트 www.pfeiffer-vacuum.com을 참조하십시오.

Your Success. Our Passion.

We give our best for you every day –
worldwide!

완벽한 진공 솔루션을 찾고 계
십니까 당사로 문의하십시오.

파이퍼베콤 GmbH
본사 · 독일
전화: +49 6441 802-0



Errors excepted. All data subject to change without prior notice. PL 0007 PKO (September 2022/PdD)

Follow us on social media
#pfeiffervacuum



www.pfeiffer-vacuum.com

PFEIFFER  **VACUUM**