

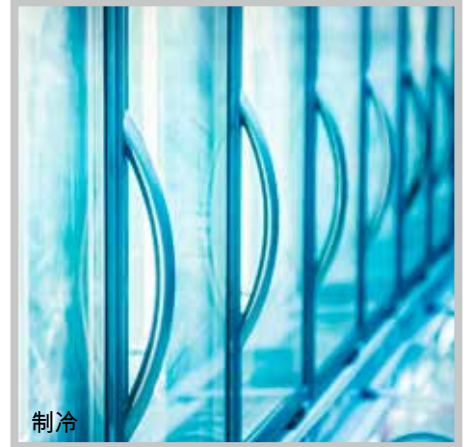


ASM 306 S

氦气和氢气吸枪检漏仪，
可轻松准确地进行全时段吸枪操作



空调



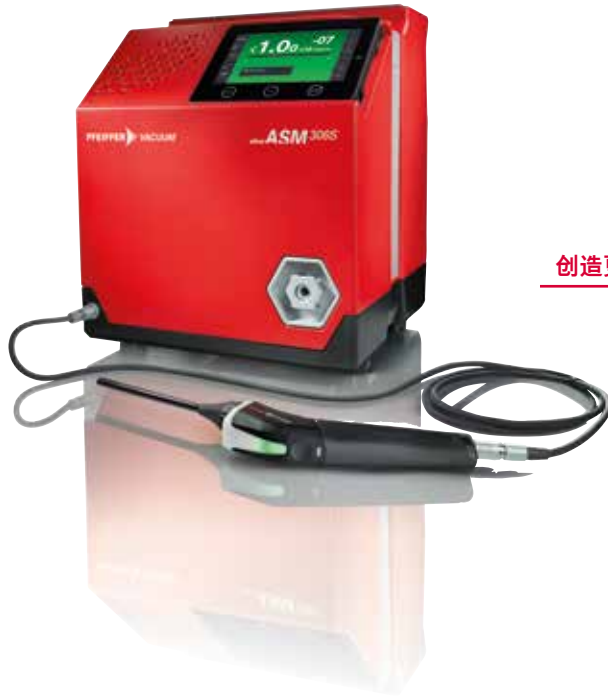
制冷



制冷组件

ASM 306 S

氦气和氢气吸枪检漏仪，
可轻松准确地进行全时段吸枪操作



测试灵敏度高
更准确错误率更低

创造更多附加值



结构设计坚固
更稳定更可靠

我们的专业知识

普发真空是世界领先的真空和泄漏测试解决方案提供商之一。为了完善我们的检漏产品组合，我们推出了一款突破性产品，适合针对任何工业吸枪应用，尤其是制冷和空调。

在最终制冷剂气体充注之前，通过吸枪测量进行泄漏控制，是生产过程的最新步骤之一。因此，需要最高的测试可靠性才能提高生产率和质量水平。ASM 306 S 可帮助您应对这些挑战。

杰出性能、快速测试

基于超过 50 年的泄漏检测专业知识，您将从一套成熟技术中全方位受益，获得优越的灵敏度、准确度和高重复性。ASM 306 S 设计适用于进行快速且可重复的测量，无论示踪气体采用氦气还是氢气。如果发生大规模泄漏，该设备也可实现最快速的恢复，以使正常运行时间最大化。



运行时间更持久
启动速度更快



7英寸全彩触摸屏
让操作便捷



人体工程设计吸枪探头
对操作人员更友好



紧凑的设计和更小的空
间需求



更长的维护保养间隔
更低的维修服务成本

紧凑型设计

ASM 306 S 具备紧凑而坚固的设计，占地面积小，可轻松安装在任何工作场所。它也是集成到生产线中的理想选择，无论用于手动还是自动操作。

精巧智能且用户友好

ASM 306 S 的主显示器尺寸为 7 英寸，为全触控高分辨率屏幕，清晰易读。该显示器也可拆下，背面装有磁铁，以便操作员将其方便地固定在任何金属表面上。测试信息可以直接在探头上看到，以便于可视化管理，并且彩色 LED 指示灯会与显示器内容同步实时点亮，使操作员可以专注于测试部件。软件有 10 种不同语言版本。

ASM 306 S 可搭配一个使用寿命为 2 年的校准漏孔，氦气型和氢气型均有提供。校准漏口可以安装在设备正面的专用舱室中。

ASM 306 S

氦气和氢气吸枪检漏仪，
可轻松准确地进行全时段吸枪操作

符合人体工程学且坚固耐用的吸枪探头

我们注重用户体验，让用户共同参与设计，而吸枪探头的人体工程学性能便是其中一大重点，可使其便于操作员在整个工作班次中手持。此款高流量探头将帮助您轻松查明泄漏部位，绝无遗漏，亦不会发出虚假警报。

探头正面的两个白色 LED 灯可以照亮测试区域，以实现更精确的泄漏定位。

探头具有各种软管长度，可以轻松适应您的应用，并且电缆可以独立于探头本体进行更换。

整套 ASM 306 S，包括探头及电缆的设计特别注重耐用性，以实现较长的使用寿命和优化的抽吸流量，从而为您提供一款购置成本低廉的全时段吸枪装置

应用

- 制冷系统，例如冰箱和空调
- 热交换器
- 阀门和歧管
- 气体回路组件
- 储罐、膨胀容器

ASM 306 S 配件

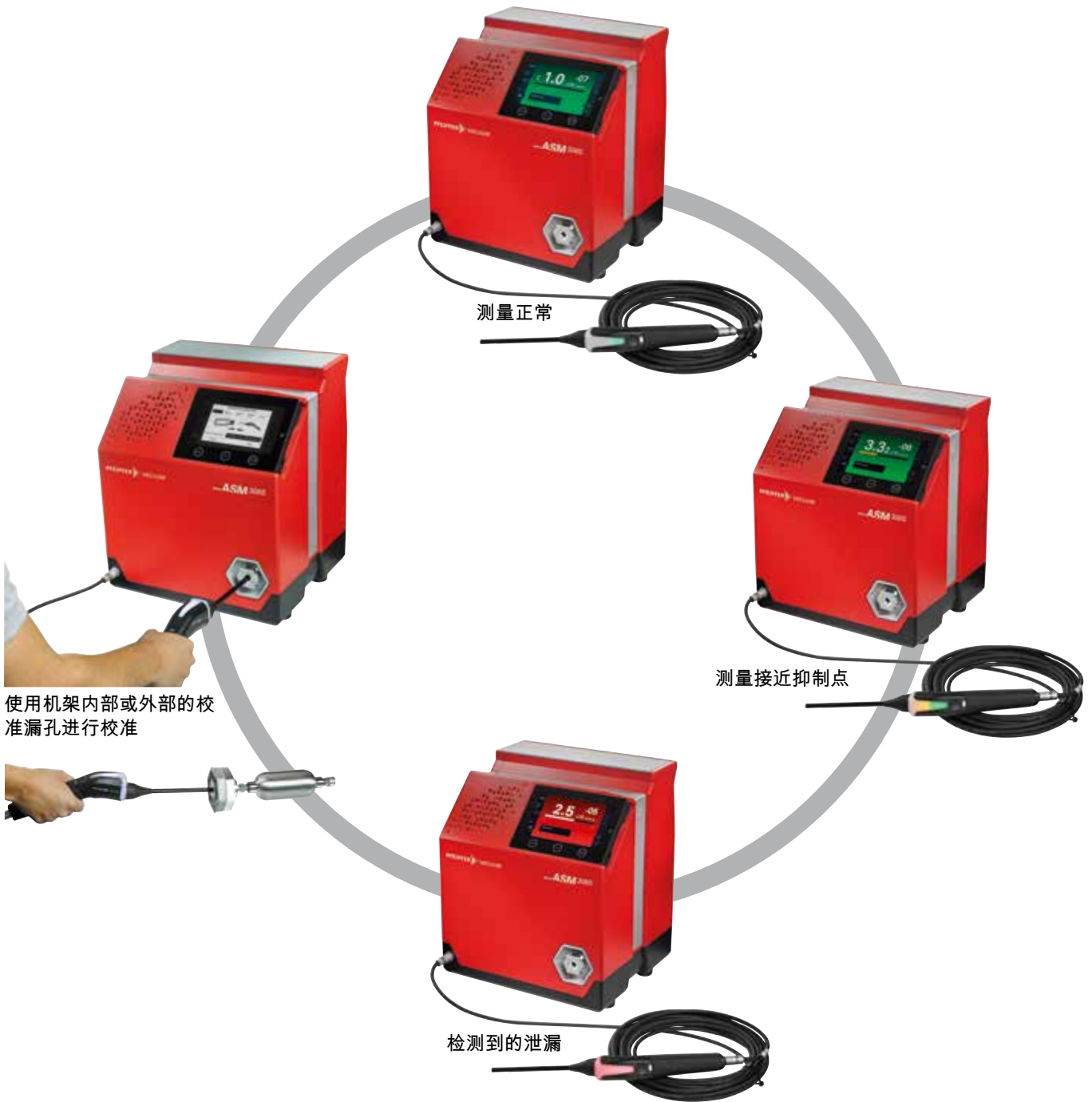


吸枪探头



推车

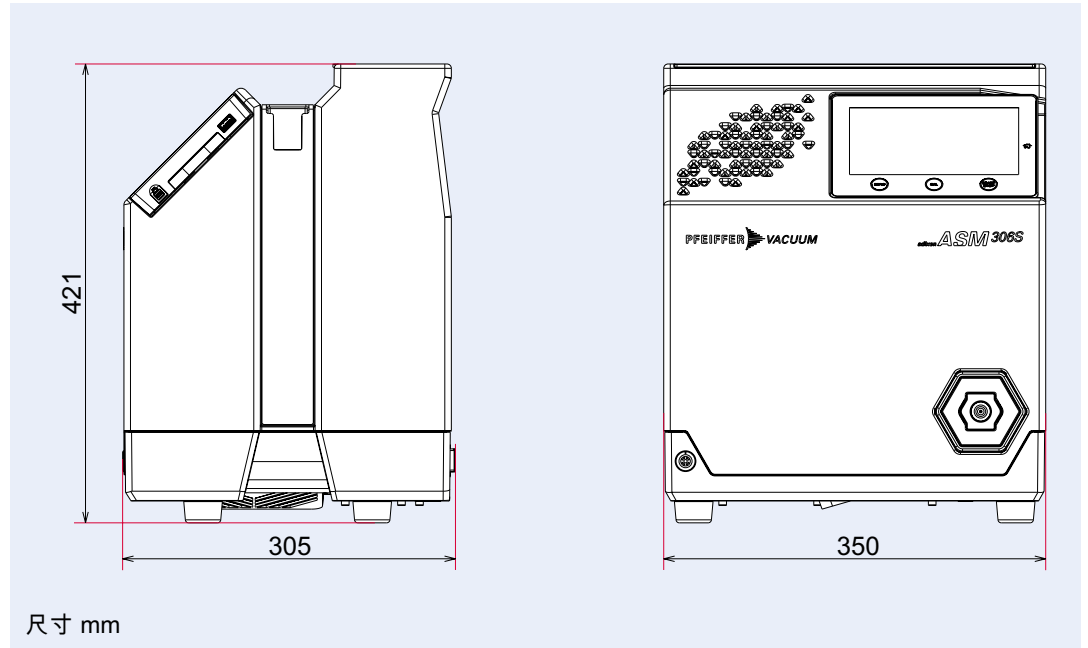
ASM 306 S 选配选项



ASM 306 S

尺寸, 技术参数,
订货号, 配件

尺寸



ASM 306

$1 \cdot 10^{-7}$ mbar·l/s

最小可检测氦气泄漏率

< 1s

响应时间
(Sniffer leak detection)



技术参数

	ASM 306 S
可检测气体	氦气和氢气
最小可检测氦气泄漏率	$1 \cdot 10^{-7}$ mbar·l/s
最小可检测氢气泄漏率	$5 \cdot 10^{-7}$ mbar·l/s ¹⁾
启动时间	2 min
响应时间	< 1 s
吸枪探头流量	300 sccm \pm 10%
噪音水平	55 dB (A)
接口	RS-232, I/O, 现场总线选项
工作温度	10–40 °C
电源电压	100–240 V, 50/60 Hz
最高功耗	300 VA
重量	22 kg
尺寸 (L x W x H)	350x305x421

¹⁾ 脱气后可达到最佳灵敏度

ASM 306 S 订货号矩阵

RSAS00A_aMM9A

接口板	abc
基本型 15 针 I/O	0
37 针 I/O	2
37 针 I/O + 以太网 ¹⁾	4
Profibus	8
Profinet	9

¹⁾ 可以用以太网创建额外的 COM 端口，从而通过计算机操作检漏仪

订货号 配件

配件	订货号
混合式吸枪探头	
2 m 软管长度，刚性喷嘴	PRB2H02HA
5 m 软管长度，刚性喷嘴	PRB2H05HA
10 m 软管长度，刚性喷嘴	PRB2H10HA
混合电缆	
2 m 长度	A604523
5 m 长度	A602086
10 m 长度	A602106
混合式探头备用过滤器	
吸头过滤器	127829S
小颗粒过滤器	128051
校准漏孔	
100% 氦气，数值介于 $4-6 \cdot 10^{-5}$ mbar l/s 之间	127388
100% 氢气，数值介于 $4-6 \cdot 10^{-5}$ mbar l/s 之间	127387
推车	114820

Your Success. Our Passion.

We give our best for you every day –
worldwide!

您是否正在寻找
完美的真空解决方案？
请联系我们：

普发真空技术（上海）有限公司
Pfeiffer Vacuum
(Shanghai) Co., Ltd.
T +86 (21) 3393 3940
info@pfeiffer-vacuum.cn

Pfeiffer Vacuum GmbH
德国总部
T +49 6441 802-0



All information is subject to change without prior notice. PL 0026.FZH (October 2022/PCD)

Follow us on social media
#pfeiffervacuum



www.pfeiffer-vacuum.cn

PFEIFFER  **VACUUM**